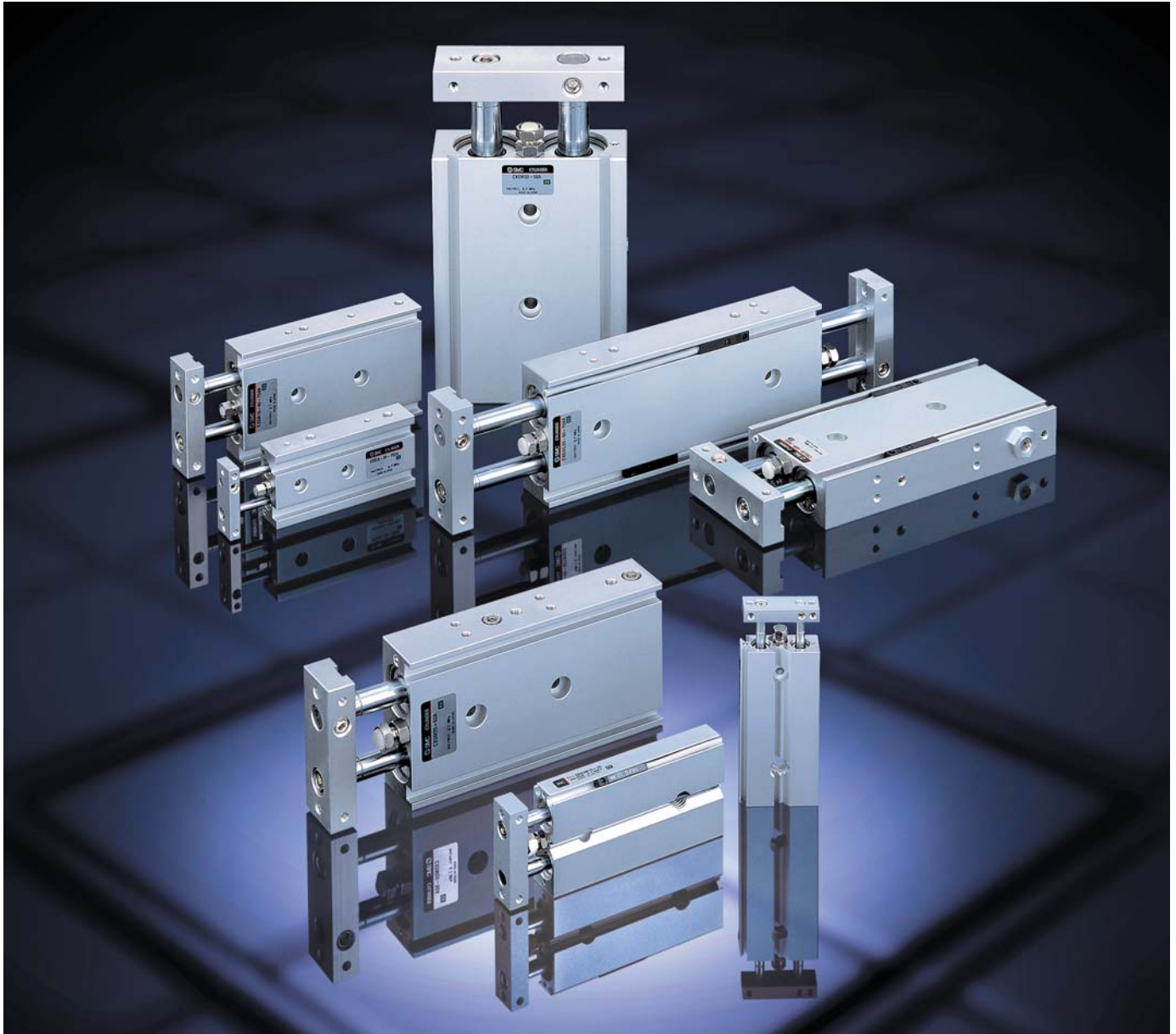


Cilindro de vástagos paralelos

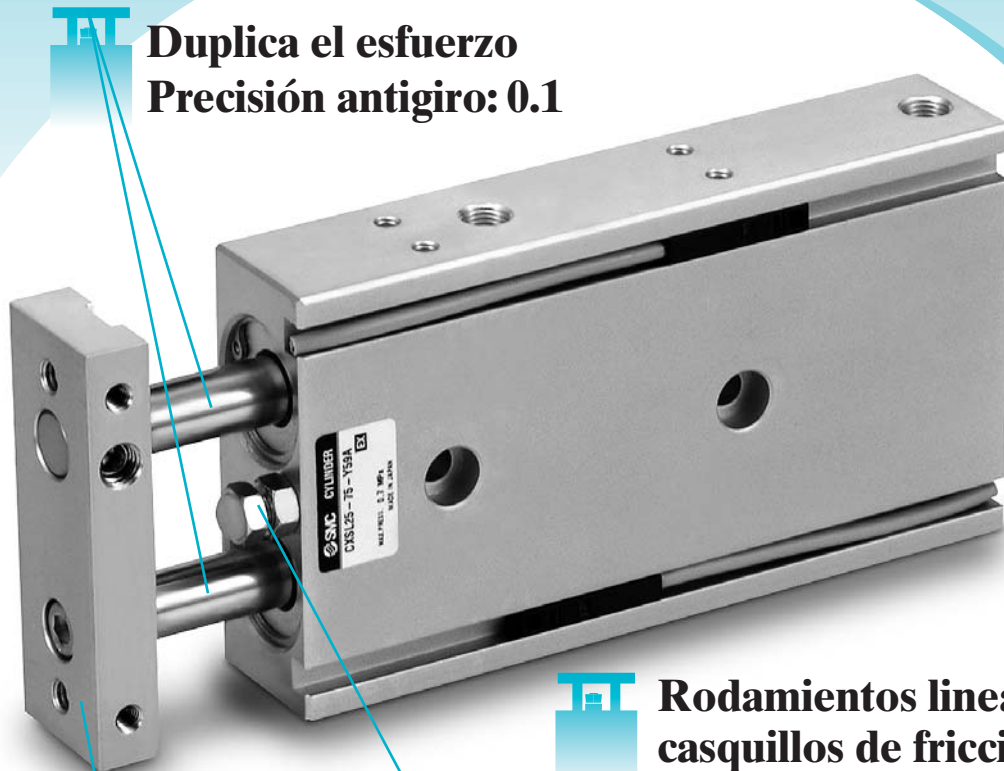
# Serie *CXS*



**Novedades:**

- Cilindro de vástagos paralelos CXS con amortiguación neumática
- Modelo compacto serie CXSJ

# Cilindro de vástagos paralelos para aplicaciones "pick and place" ¡Serie CXS!



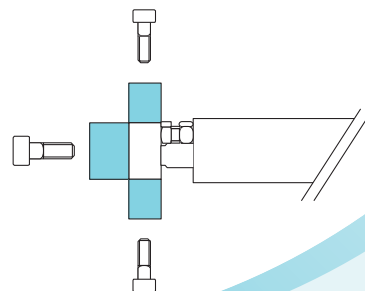
**Duplica el esfuerzo**  
**Precisión antigiro: 0.1**

**Rodamientos lineales a bolas y casquillos de fricción.**

Las mismas dimensiones para los rodamientos lineales a bolas y los casquillos de fricción.

**Rango de carrera regulable: 0 a -5mm**

**Montaje de piezas en 3 lados.**



## Variaciones

	Series	Diámetros (mm)						Conex. axial	Serie sala limpia		Ejecuciones especiales <small>Nota)</small>
		6	10	15	20	25	32		11-	12-	
<b>Novedad</b>	Modelo compacto	CXSJ	●	●	●	●	●	●	●	●	(sólo rodamient. lineales a bolas) Cilindro resistente a altas temperaturas (XB6) Cilindro de baja velocidad: 10 a 50mm/s (XB9) Cilindro de baja velocidad: 5 a 10mm/s (XB13) Cilindro de alta velocidad (XB19) Cilindro de carrera larga (XB11) Conexión acabado NPT (XC18) Junta de goma fluorada (XC22) Sin placa (X593)
	Modelo estándar	CXS	●	●	●	●	●	●	●		
<b>Novedad</b>	Amortig. neumática	CXS	●	●	●	●	●	●	●		
	Bloqueo final carrera	CXS	●	●	●	●	●	●	●		
	Vástagos dobles paralelos	CXSW	●	●	●	●	●	●	●		

Nota) Las ejecuciones opcionales sólo están disponibles para el modelo estándar de la serie CXS (la opción de carrera larga XB11 está también disponible para CXSW). Véase de la página 49 a la 52 para más detalles sobre las "Ejecuciones especiales".

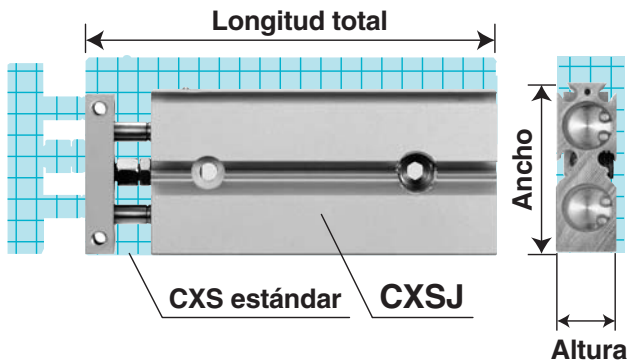
Dos novedades: cilindros

**compactos**  
**con amort. neumática**

**Novedad**

## Modelo compacto Serie CXSJ: $\varnothing 6$ , $\varnothing 10$

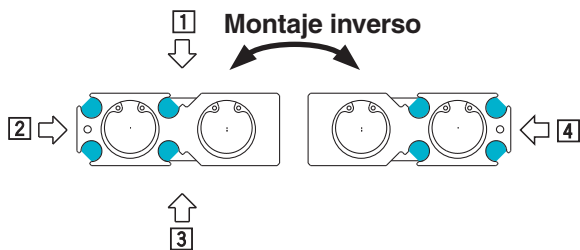
Más pequeño y ligero



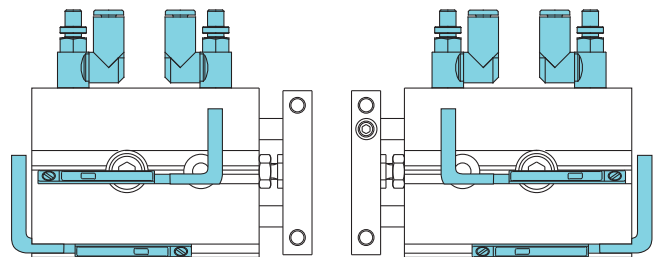
Diámetro (mm)	Serie	Dimensiones (mm)			Peso (g)
		Altura	Ancho	Longitud total	
6	CXSJ□6	13.4	32	42 + carrera	57
	CXS□6	16	37	58.5 + carrera	95
10	CXSJ□10	15	42	56 + carrera	114
	CXS□10	17	46	72 + carrera	170

Mayores opciones de montaje

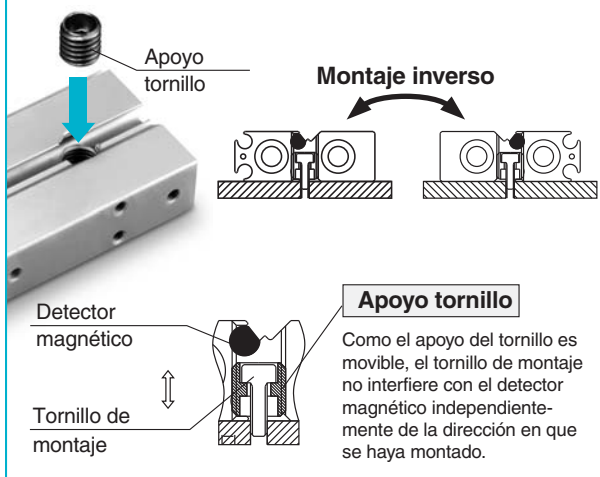
**1** Los detectores magnéticos se pueden montar en 4 direcciones.



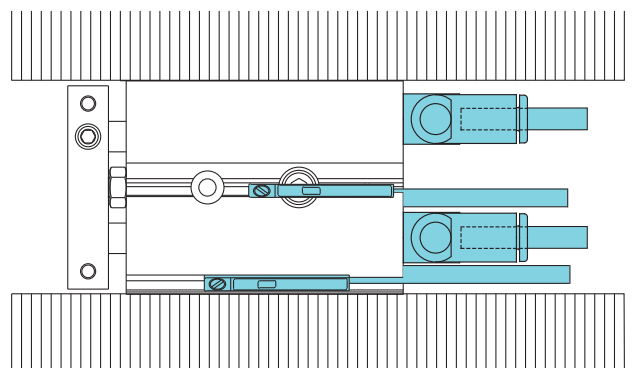
**2** Montaje simétrico



### Mecanismo de montaje inverso



**3** Conexión axial



La energía cinética admisible, la carga admisible y la precisión antigiro son equivalentes a las del modelo estándar CXS.

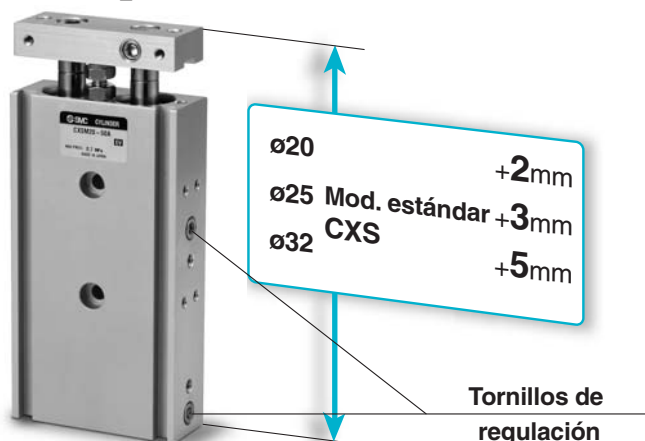
# La gama de los cilindros de vástagos paralelos es inmejorable.

## Novedad

### Con amort. neumática

Serie CXS:  $\varnothing 20$ ,  $\varnothing 25$ ,  $\varnothing 32$

La amortiguación neumática añade sólo un mínimo de longitud total, en comparación con el cilindro estándar.

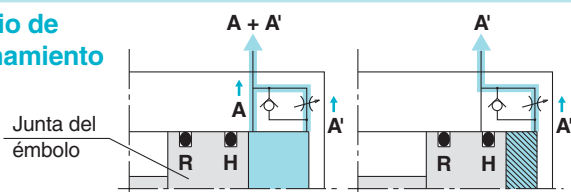


- 1 Mayor energía cinética admisible:  
De dos a tres veces la del modelo estándar
- 2 Mayor reducción de ruido:  
Reducción de más de 6dB.

#### Mecanismo con amortiguación neumática sin casquillos de amortiguación

La eliminación del casquillo de amortiguación utilizado en los modelos convencionales de amortiguación neumática permite la reducción de la longitud total del cilindro. De esta manera se consigue un cilindro con amortiguación neumática de la misma calidad que un modelo compacto.

#### Principio de funcionamiento



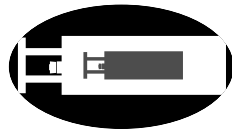
- 1 Cuando el émbolo se retrae, el aire de escape sale de A y de A' hasta que la junta del émbolo H atraviesa la vía de aire A.
- 2 Una vez que la junta del émbolo H atraviesa la vía de aire A, el aire de escape se descarga únicamente desde A'. La zona señalada con líneas diagonales se convierte en una cámara de amortiguación y se consigue un efecto amortiguador.
- 3 Cuando se suministra aire para la extensión del émbolo, la junta antirretorno se abre y el émbolo se activa sin retraso.



### Serie para sala limpia

Series 11- CXSJ:  $\varnothing 6$ ,  $\varnothing 10$   
12-

Series	Modelo	Tipo de guiado
11-CXSJ	Especificación de vacío	Casquillos de fricción Rodamientos lineales a bolas
12-CXSJ	Modelo de alivio Tratamto. especial	Rodamientos lineales a bolas



**Modelo compacto**  
 Serie CXSJ  
 ø6, ø10

**Novedad**



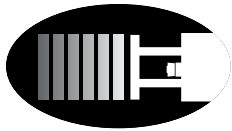
**Modelo compacto**  
 CXSJ



**Modelo estándar**  
 Serie CXS  
 ø6, ø10, ø15, ø20, ø25, ø32



**Modelo estándar**  
 CXS



**Con amortig. neumática**  
 Serie CXS  
 ø20, ø25, ø32

**Novedad**



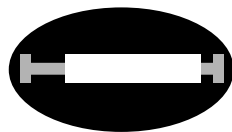
**Con amortig. neumática**  
 CXS



**Bloqueo final carrera**  
 Serie CXS  
 ø6, ø10, ø15, ø20, ø25, ø32



**Bloqueo final carrera**  
 CXS



**Vástagos dobles paralelos**  
 Serie CXSW  
 ø6, ø10, ø15, ø20, ø25, ø32



**Vástagos dobles paralelos**  
 CXSW

**Detectores magnéticos**

Detectores magnéticos

**Ejecuciones especiales**

Ejecuciones especiales

**Precauciones**

Precauciones



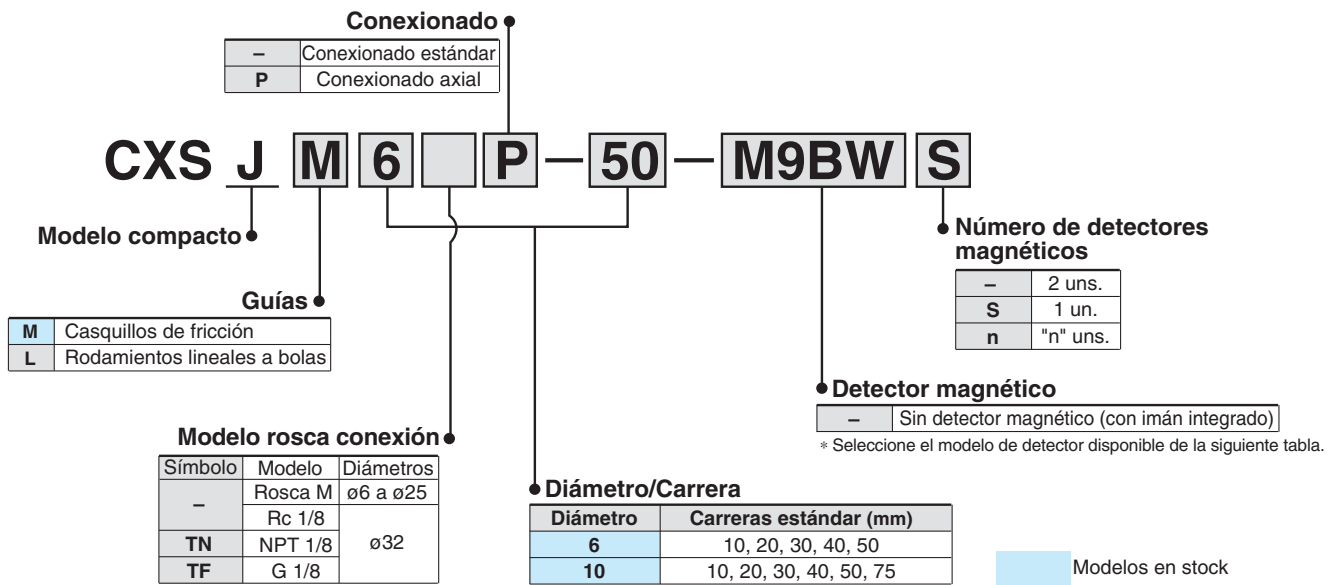
# Cilindro compacto de vástagos paralelos

## Serie CXSJ

ø6, ø10

Modelo compacto CXSJ  
 Modelo estándar CXS  
 Con amortigu. neumática CXS  
 Bloqueo final CXS  
 carrera paralelos CXSW  
 Vástagos dobles paralelos CXSW  
 Detectores magnéticos especiales  
 Eiecuciones especiales  
 Precauciones

### Forma de pedido



**Detectores magnéticos compatibles:** Véase las páginas 40 a 48 para más información sobre los detectores magnéticos.

Modelo	Función especial	Entrada eléctrica	Led indicador	Cableado (salida)	Voltaje		Detector magnético		Longitud de cable (m)*				Conector precableado	Cargas aplicables	
					DC	AC	Perpendicular	En línea	0.5 (-)	1 (M)	3 (L)	5 (Z)			
Detector de estado sólido	-	Salida directa a cable	Sí	3 hilos (NPN)	5 V, 12 V	-	M9NV	M9N	●	●	●	○	○	Circuito CI	Relé PLC
				3 hilos (PNP)			M9PV	M9P	●	●	●	○			
				2 hilos	M9BV		M9B	●	●	●	○	○			
				3 hilos (NPN)	M9NVV		M9NV	●	●	●	○	○			
	3 hilos (PNP)			5 V, 12 V	M9PWV		M9PW	●	●	●	○	○	Circuito CI		
	2 hilos			12 V	M9BVV		M9BV	●	●	●	○	○			
	3 hilos (NPN)			5 V, 12 V	M9NAV*1		M9NA*1	○	○	●	○	○	Circuito CI		
	3 hilos (PNP)			5 V, 12 V	M9PAV*1		M9PA*1	○	○	●	○	○			
	2 hilos			12 V	M9BAV*1		M9BA*1	○	○	●	○	○	○		
	Detector tipo Reed			-	Salida directa a cable		Sí	3 hilos (Equiv. a NPN)	5 V	100 V	A96V	A96	●	-	
2 hilos		12 V	100 V			A93V		A93	●	●	●	●	-	-	Relé PLC
		5 V, 12 V	100 V o menos			A90V		A90	●	-	●	-	-	Circuito CI	

\*1) Los detectores resistentes al agua se pueden montar en los modelos estándar pero, en ese caso, SMC no puede garantizar la resistencia al agua de los cilindros. Consulte con SMC acerca de los modelos resistentes al agua con los números de modelo anteriores.

\*2) El cable de 1 m sólo es aplicable al modelo D-A93.

\* Símbolos long. de cable: 0.5 m ..... - (Ejemplo) M9NW  
 1 m ..... M (Ejemplo) M9NWM  
 3 m ..... L (Ejemplo) M9NWL  
 5 m ..... Z (Ejemplo) M9NWZ

\* Los detectores de estado sólido marcados con "○" se fabrican bajo demanda.

\* Existen otros detectores magnéticos aplicables aparte de los listados anteriormente.

\* Consulte la guía de detectores magnéticos si desea información acerca de detectores magnéticos con conector precableado.

\* Los detectores magnéticos se envían juntos de fábrica (sin montar).



## Características técnicas

Diámetro (mm)	6	10
Fluido	Aire comprimido (lubricación no necesaria)	
Presión de prueba	1.05MPa	
Presión máx. de trabajo	0.7MPa	
Presión mín. de trabajo	0.15MPa	0.1MPa
Temperatura ambiente y de fluido	-10° a 60°C (sin congelación)	
Velocidad de trabajo <sup>Nota)</sup>	30 a 800mm/s	
Amortiguación	Amortiguación elástica	
Rango regulable de carreras	0 a -5mm en comparación con la carrera estándar	
Tamaño de conexión	M3	M5

Nota) La velocidad de trabajo máxima indicada en la tabla es para la extensión del cilindro.

La velocidad de trabajo máxima para la retracción del cilindro es de aprox. el 70% de la extensión.

## Carreras estándar

Modelo	Carreras estándar	Rango de carreras posibles de fabricación
CXSJ□6	10, 20, 30, 40, 50	60 a 100
CXSJ□10	10, 20, 30, 40, 50, 75	80 a 150

\* Véase "Ejecuciones especiales" en la página 50 para carreras largas (p. ej., carreras fuera del rango de carreras estándar). Las carreras no estándar para cilindro de ø6 están disponibles como ejecuciones especiales.

## Esfuerzo teórico

Diámetro (mm)	Tamaño vástago (mm)	Sentido de movimiento	Área efectiva (mm <sup>2</sup> )	Presión de trabajo (MPa)							
				0.1	0.15	0.2	0.3	0.4	0.5	0.6	0.7
CXSJ□6	4	SALIDA	56	—	8.4	11.2	16.8	22.4	28.0	33.6	39.2
		ENTRADA	31	—	4.6	6.2	9.3	12.4	15.5	18.6	21.7
CXSJ□10	6	SALIDA	157	15.7	—	31.4	47.1	62.8	78.5	94.2	110
		ENTRADA	100	10.0	—	20.0	30.0	40.0	50.0	60.0	70.0

Nota) Esfuerzo teórico (N) = Presión (MPa) x Área efectiva (mm<sup>2</sup>)

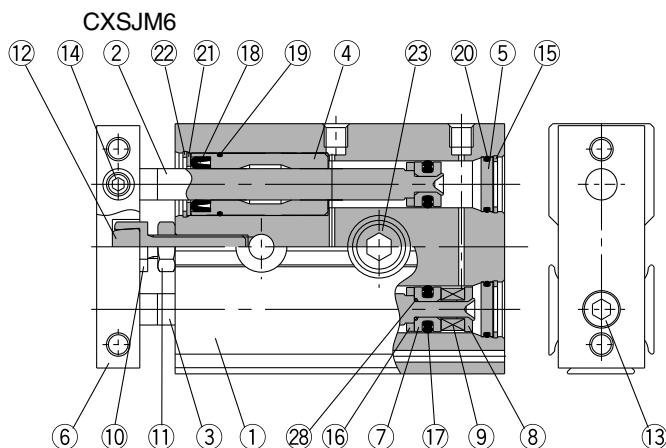
## Tabla de pesos

Modelo	Carrera estándar (mm)					
	10	20	30	40	50	75
CXSJM6	47	57	67	77	87	—
CXSJL6	48	58	68	78	88	—
CXSJM10	99	114	129	144	159	198
CXSJL10	106	121	136	151	166	205

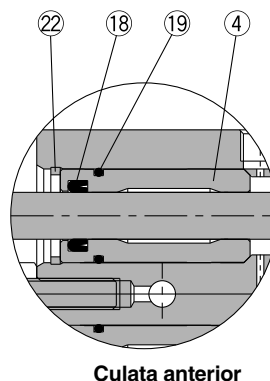


**Construcción: conexionado estándar**

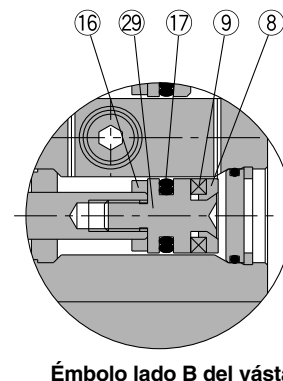
**CXSJM (Cojinetes de bronce)**



CXSJM10

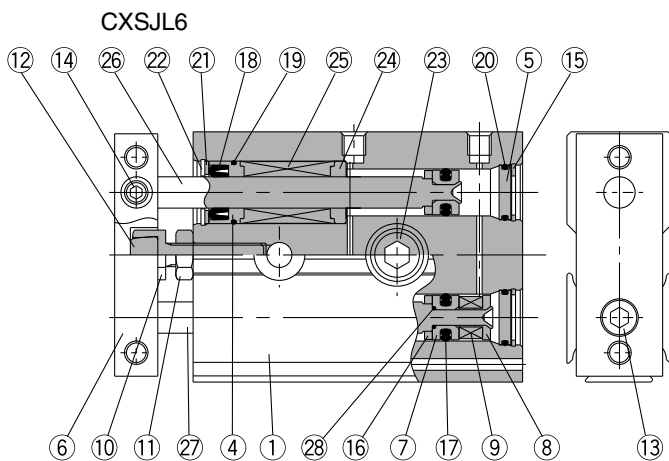


Culata anterior

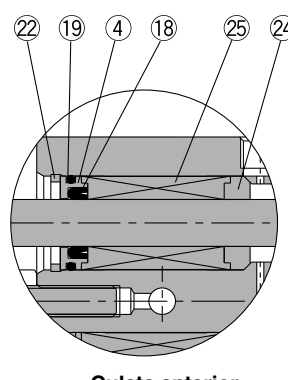


Émbolo lado B del vástago

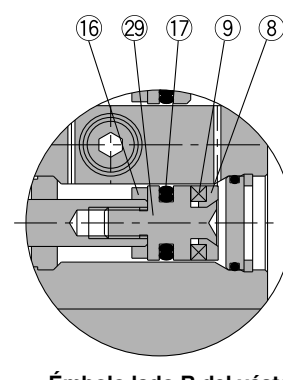
**CXSJL (Rodamientos lineales a bolas)**



CXSJL10



Culata anterior



Émbolo lado B del vástago

**Lista de componentes**

Nº	Descripción	Material	Nota
1	<b>Cuerpo</b>	Aleación de aluminio	Anodizado duro
2	<b>Vástago A</b>	Acero al carbono <sup>Nota)</sup>	Cromado duro
3	<b>Vástago B</b>	Acero al carbono <sup>Nota)</sup>	Cromado duro
4	<b>Culata anterior/Guía</b>	Aleación de aluminio	
5	<b>Culata posterior</b>	Aleación de aluminio	Anodizado
6	<b>Placa</b>	Aleación de aluminio	Anodizado duro coloración propia, brillante
7	<b>Émbolo A</b>	Aleación de aluminio	Cromado
8	<b>Émbolo B</b>	Aleación de aluminio	Cromado
9	<b>Imán</b>	Material magnético	
10	<b>Tornillo del tope</b>	Acero al carbono	Niquelado
11	<b>Tuerca hexagonal</b>	Acero al carbono	Niquelado
12	<b>Tope elástico</b>	Poliuretano	
13	<b>Tornillo Allen</b>	Acero al cromo	Niquelado
14	<b>Tornillo boca hexagonal</b>	Acero al cromo	Niquelado
15	<b>Anillo elástico</b>	Acero especial	Niquelado

Nota) Acero inoxidable para CXSJM6.

Nº	Descripción	Material	Nota
16	<b>Tope elástico B</b>	Poliuretano	
17	<b>Junta del émbolo</b>	NBR	
18	<b>Junta del vástago</b>	NBR	
19	<b>Junta tórica</b>	NBR	
20	<b>Junta tórica</b>	NBR	
21	<b>Retén de junta</b>	Acero inoxidable	
22	<b>Anillo elástico B</b>	Acero especial	Niquelado
23	<b>Apoyo tornillo</b>	Acero inoxidable	
24	<b>Espaciador guía</b>	Aleación de aluminio	
25	<b>Rodam. de bolas</b>	—	
26	<b>Vástago A</b>	Acero especial	Cromado duro
27	<b>Vástago B</b>	Acero especial	Cromado duro
28	<b>Junta tórica</b>	NBR	
29	<b>Émbolo C</b>	Acero inoxidable	

Modelos en stock

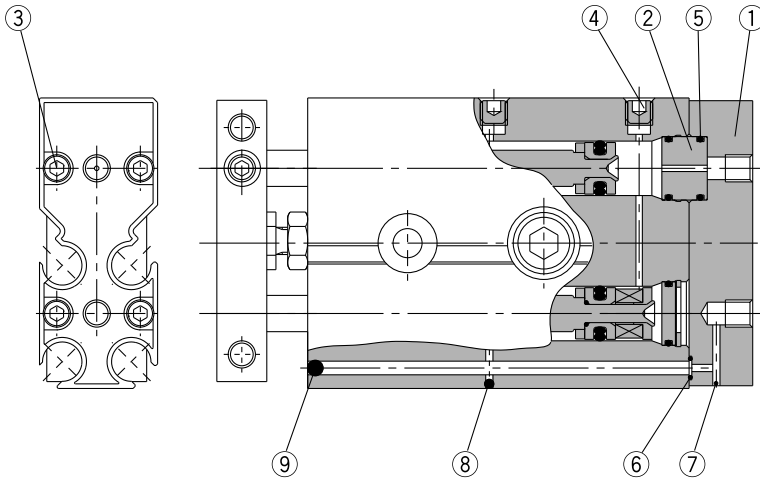
**Juego de juntas de recambio**

Modelo	Ref. juego de juntas	Componentes
CXSJ□6	CXSJ6-PS	Los elementos 17, 18 y 20 de la tabla anterior
CXSJ□10	CXSJ10-PS	

# Serie CXSJ

## Construcción: conexionado axial

CXSJ□6P, CXSJ□10P



### Lista de componentes: conexionado axial

Nº	Descripción	Material	Nota
1	Culata	Aleación de aluminio	Anodizado duro
2	Adaptador	Aleación de aluminio	Anodizado
3	Tornillo Allen	Acero al cromo	Niquelado
4	Tapón de cabeza hueca hexagonal	Acero al cromo	Niquelado
5	Junta tórica	NBR	
6	Junta tórica	NBR	
7	Bola de acero	Acero especial	Cromado duro
8	Bola de acero	Acero especial	Cromado duro
9	Bola de acero	Acero especial	Cromado duro

\* Los componentes no indicados en la lista anterior son los mismos que los del modelo estándar CXSJ.

## Serie para sala limpia

Existen dos tipos de cilindros, el modelo de alivio y el de vacío, disponibles para sala limpia. El modelo de alivio, que dispone de una construcción de doble junta en la sección del vástago, permite al cilindro canalizar el escape a través del orificio de alivio directamente al exterior de la sala limpia. El modelo de vacío permite la aplicación de vacío en la sección del vástago al forzar el escape de aire a través del orificio de vacío al exterior de la sala limpia.

### Forma de pedido

**11** - CXSJ **M** **Diámetro** - **Carrera** - **Detect. magnét.**

#### ● Diámetro/Carrera

Diámetro	Carreras estándar (mm)
6	10, 20, 30, 40, 50
10	10, 20, 30, 40, 50

#### ● Guías

<b>M</b>	Casquillos de fricción
<b>L*</b>	Rodam. lineales a bolas

\* Para la "Especificación para sala limpia 12." sólo están disponibles los rodamientos a bolas.

#### ● Especificación sala limpia

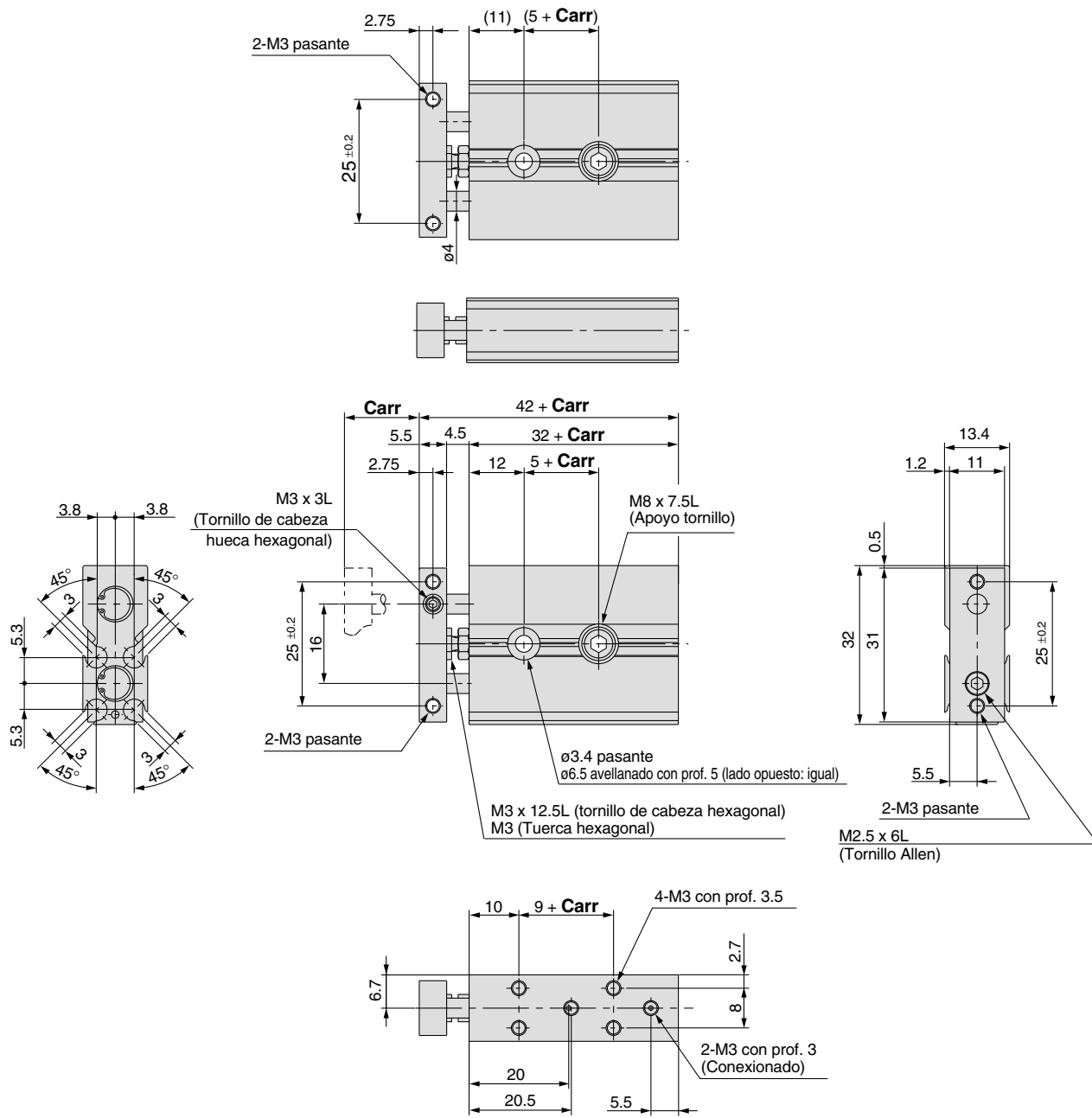
<b>11</b>	Tipo vacío
<b>12</b>	Modelo de alivio (con piezas deslizantes tratadas específicamente)

### Características técnicas

Diámetro (mm)	6	10
<b>Presión de prueba</b>	1.05MPa	
<b>Presión máx. de trabajo</b>	0.7MPa	
<b>Presión mín. de trabajo</b>	0.15MPa	0.1MPa
<b>Temperatura ambiente y de fluido</b>	-10° a 60°C (sin congelación)	
<b>Velocidad de trabajo</b>	30 a 400mm/s	
<b>Rango regulable de carreras</b>	0 a -5mm en comparación con la carrera estándar	
<b>Guías</b>	Casquillos de fricción, rodamientos lineales a bolas	

\* Véanse las dimensiones en el catálogo adicional de la serie para sala limpia.

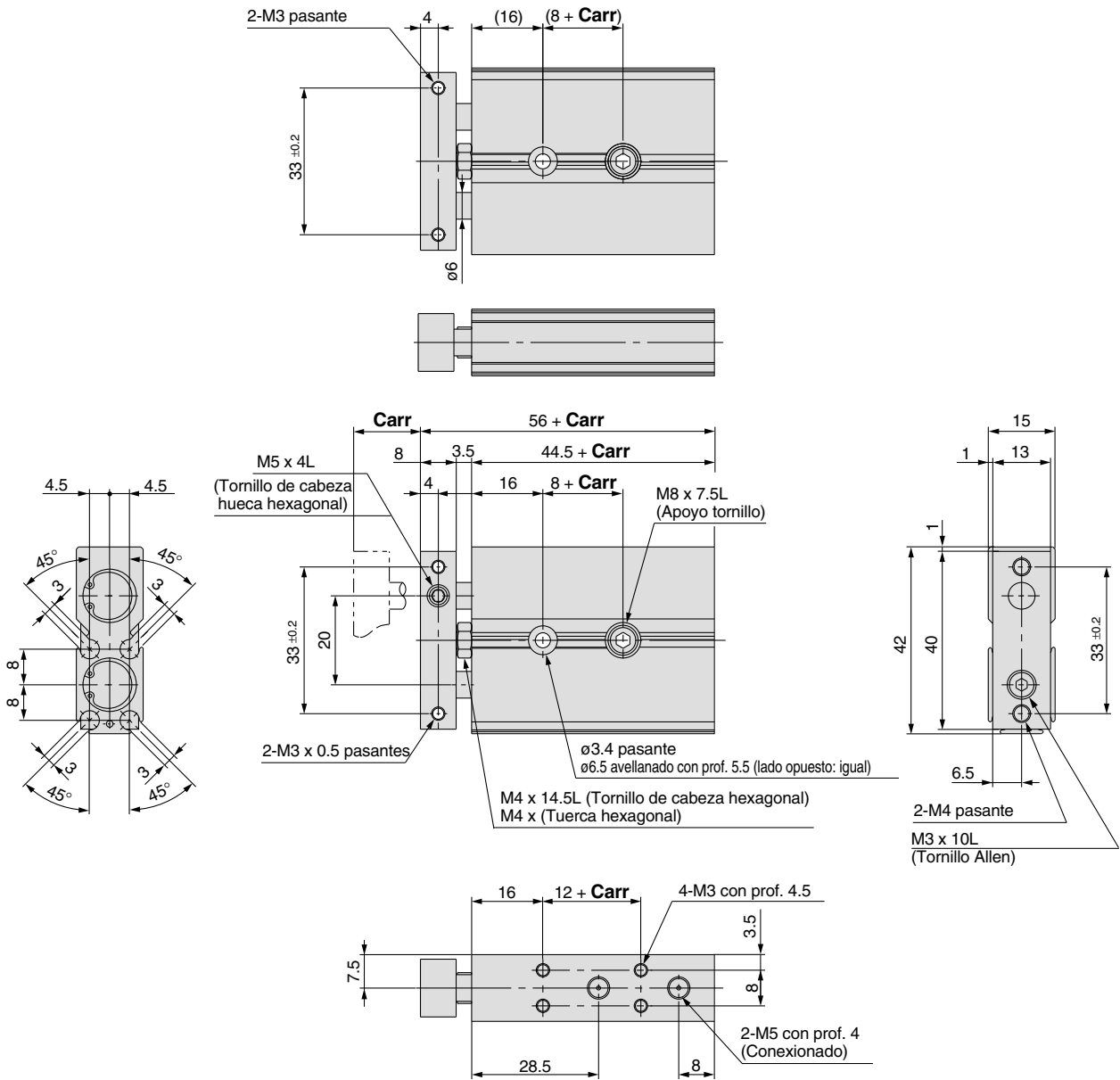
**Dimensiones: conexión estándar Ø6**



Ref.	Carr	5 + Carr	9 + Carr	32 + Carr	42 + Carr
CXSJ□6-10	10	15	19	42	52
CXSJ□6-20	20	25	29	52	62
CXSJ□6-30	30	35	39	62	72
CXSJ□6-40	40	45	49	72	82
CXSJ□6-50	50	55	59	82	92

# Serie CXSJ

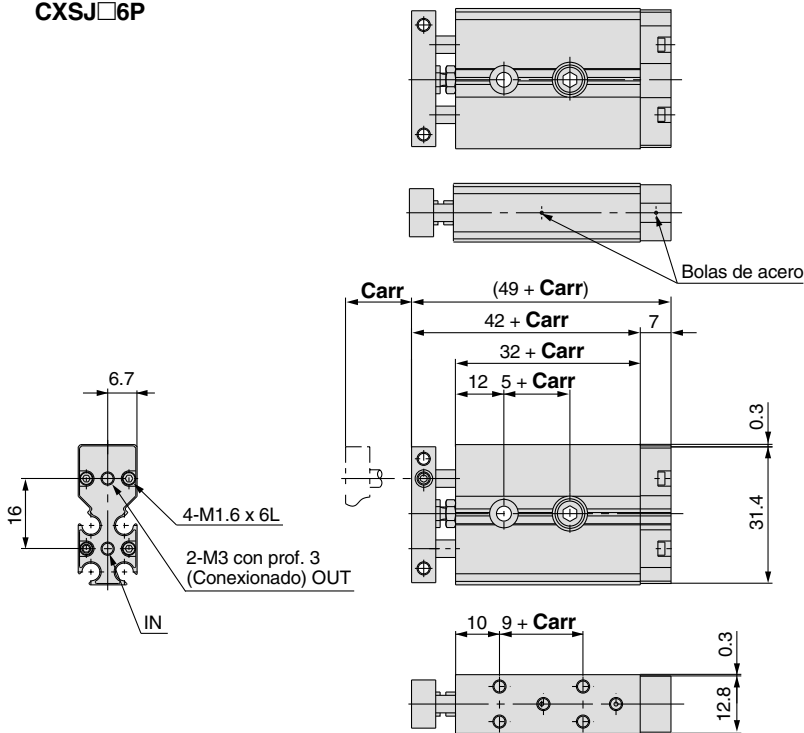
## Dimensiones: conexionado estándar $\varnothing 10$



Ref.	Carr	8 + Carr	12 + Carr	44.5 + Carr	56 + Carr
CXSJ□10-10	10	18	22	54.5	66
CXSJ□10-20	20	28	32	64.5	76
CXSJ□10-30	30	38	42	74.5	86
CXSJ□10-40	40	48	52	84.5	96
CXSJ□10-50	50	58	62	94.5	106
CXSJ□10-75	75	83	87	119.5	131

**Dimensiones: conexionado axial  $\varnothing 6, \varnothing 10$**

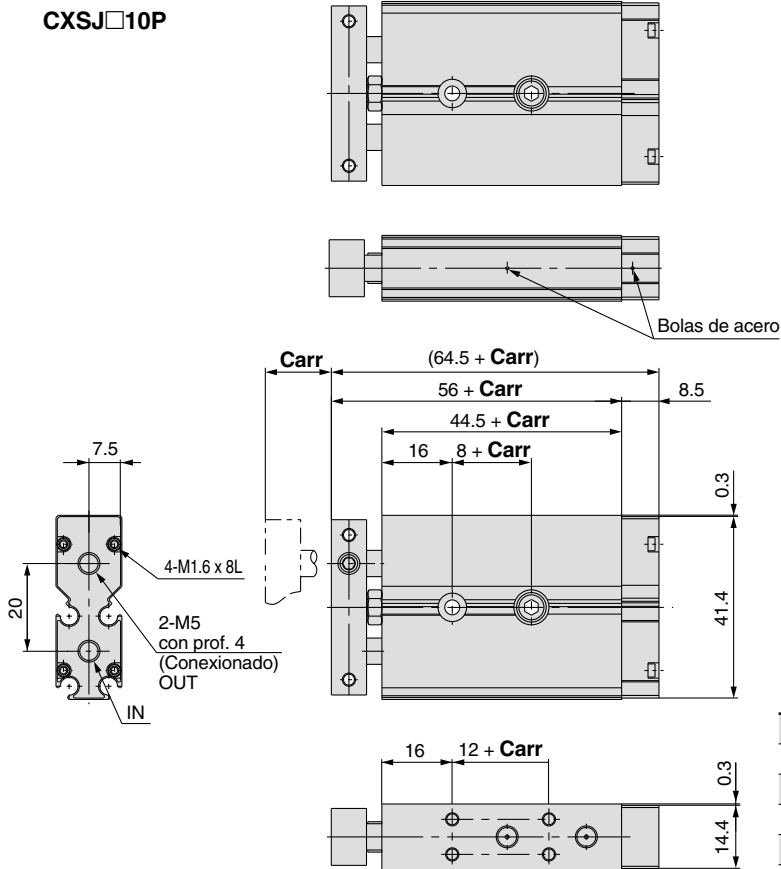
**CXSJ□6P**



Ref.	Carr	5 + Carr	9 + Carr	32 + Carr	42 + Carr	(49 + Carr)
<b>CXSJ□6P-10</b>	10	15	19	42	52	59
<b>CXSJ□6P-20</b>	20	25	29	52	62	69
<b>CXSJ□6P-30</b>	30	35	39	62	72	79
<b>CXSJ□6P-40</b>	40	45	49	72	82	89
<b>CXSJ□6P-50</b>	50	55	59	82	92	99

\* Las dimensiones no mencionadas en la lista anterior son las mismas que para los productos estándar.

**CXSJ□10P**



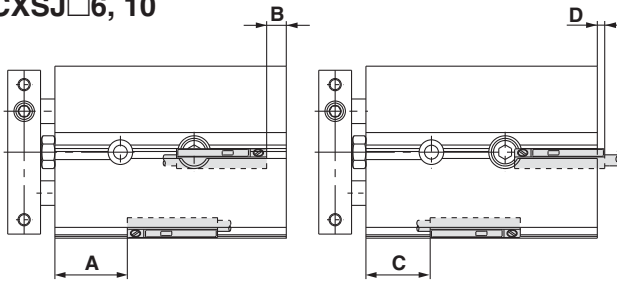
Ref.	Carr	8 + Carr	12 + Carr	44.5 + Carr	56 + Carr	(64.5 + Carr)
<b>CXSJ□10P-10</b>	10	18	22	54.5	66	74.5
<b>CXSJ□10P-20</b>	20	28	32	64.5	76	84.5
<b>CXSJ□10P-30</b>	30	38	42	74.5	86	94.5
<b>CXSJ□10P-40</b>	40	48	52	84.5	96	104.5
<b>CXSJ□10P-50</b>	50	58	62	94.5	106	114.5
<b>CXSJ□10P-75</b>	75	83	87	119.5	131	139.5

\* Las dimensiones no mencionadas en la lista anterior son las mismas que para los productos estándar.

# Montaje del detector magnético

## Posición adecuada de montaje del detector magnético para detección a final de carrera

### CXSJ□6, 10



### Rango de trabajo

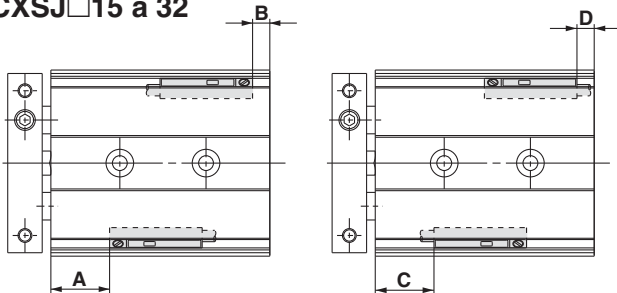
Detect. magnéticos	Diámetros (mm)					
	6	10	15	20	25	32
D-A9□, D-A9□V	5	6	6	7.5	8	9
D-M9□, D-M9□V D-M9□A, D-M9□AV D-M9□W, D-M9□WV	2.5	3	3.5	4.5	4.5	5

\* Los rangos de trabajo indicados son valores de referencia, histéresis incluida, y no se trata de valores garantizados (se asumen variaciones de aproximadamente ±30 %). Pueden variar significativamente según el entorno ambiental.

### Posición adecuada de montaje del detector magnético

Diámetros (mm)	D-A90, D-A96				D-A93				D-M9□, D-M9□W D-M9□AV				D-M9□V, D-M9□WV			
	A	B	C	D	A	B	C	D	A	B	C	D	A	B	C	D
6	15.5	—	13.5	5.5	15.5	—	11	8	19.5	0.5	9.5	9.5	19.5	0.5	11.5	7.5
10	25.5	—	23.5	3	25.5	—	21	5.5	29.5	3	19.5	7	29.5	3	21.5	5
15	31.5	6	29.5	4	31.5	6	27	1.5	35.5	10	25.5	0	35.5	10	27.5	2
20	39	9	37	7	39	9	34.5	4.5	43	13	33	3	43	13	35	5
25	40	11	38	9	40	11	35.5	6.5	44	15	34	5	44	15	36	7
32	49	11.5	47	9.5	49	11.5	44.5	7	53	15.5	43	5.5	53	15.5	45	7.5

### CXSJ□15 a 32



Dirección de entrada eléctrica: **Hacia el interior**      Dirección de entrada eléctrica: **Hacia el exterior**

Diámetros (mm)	D-M9□A			
	A	B	C	D
6	19.5	0.5	7.5	11.5
10	29.5	3	17.5	9
15	35.5	10	23.5	2
20	43	13	31	5
25	44	15	32	7
32	53	15.5	41	7.5

Nota 1) ø6: D-A90, A96, A93, F9BA

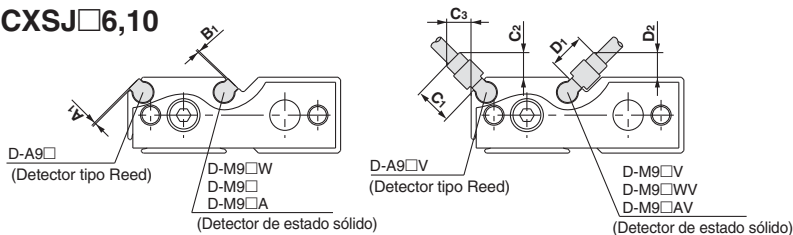
ø10: D-A90, A96, A93, solo está disponible la entrada eléctrica exterior (dimensión D).

Nota 2) Un valor negativo en la columna D (Ø15, Ø20, Ø25, Ø32) significa que los detectores magnéticos deben montarse más allá de los bordes del cuerpo del cilindro.

Nota 3) Cuando realice los ajustes del detector magnético, confirme la operación y ajuste su posición de montaje.

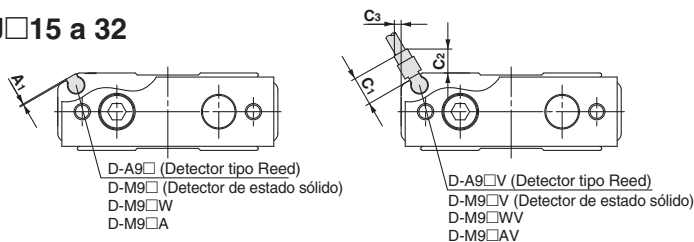
### Dimensiones de montaje del detector magnético

#### CXSJ□6,10



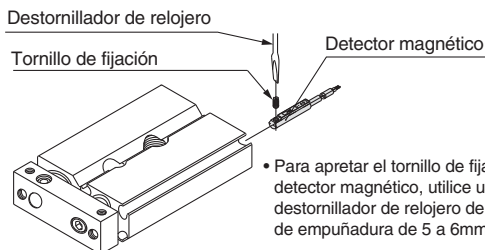
Detect. magnéticos	Símbolos	Diámetros (mm)	
		6	10
D-A9□	A <sub>1</sub>	1	1
D-M9□, D-M9□W	B <sub>1</sub>	1	1
D-M9□A	B <sub>1</sub>	2	2
D-A9□V	C <sub>1</sub> , D <sub>1</sub>	5.5	5.5
D-M9□V, D-M9□WV	C <sub>2</sub> , C <sub>3</sub> , D <sub>2</sub>	4	4
D-M9□AV	C <sub>2</sub> , C <sub>3</sub> , D <sub>2</sub>	6	6

#### CXSJ□15 a 32



Detect. magnéticos	Símbolos	Diámetros (mm)			
		15	20	25	32
D-M9□, D-M9□W	A <sub>1</sub>	1	1	1	1
D-M9□A	A <sub>1</sub>	2	2	2	2
D-A9□V	C <sub>1</sub>	5.5	5.5	5.5	5.5
D-M9□WV	C <sub>2</sub>	4.5	4.5	4.5	4.5
D-M9□AV	C <sub>3</sub>	1	—	—	—

### Montaje del detector magnético



• Para apretar el tornillo de fijación del detector magnético, utilice un destornillador de relojero de un diámetro de empuñadura de 5 a 6mm.

#### Par de apriete del tornillo de montaje del detector magnético (N·m)

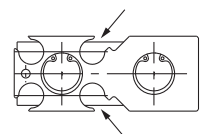
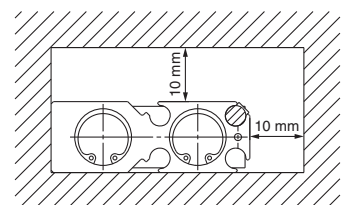
Detect. magnéticos	Par de apriete
D-A9□(V)	0.10 a 0.20
D-M9□(V) D-M9□W(V)	0.05 a 0.15

### ⚠ Precaución

① Evite los objetos magnéticos en las proximidades.

Cuando ciertas sustancias magnéticas como el hierro (bridas incluidas) se encuentran muy próximas a un cilindro con detección magnética, asegúrese de dejar un espacio entre dicha sustancia magnética y el cuerpo del cilindro tal y como se muestra en el dibujo inferior. Si el espacio es menor de 10mm, probablemente el detector magnético no funcione adecuadamente.

② Para CXSJ□6/10, el detector no se puede acoplar o desacoplar del lado de la placa si se usa la ranura intermedia (indicada mediante flechas en la figura de la derecha). (Interferirá con el perno del tope en el extremo de la ranura.)



Además de los detectores magnéticos aplicables enumerados en "Forma de pedido", se pueden montar los siguientes detectores magnéticos.  
\* También se encuentran disponibles detectores de estado sólido (modelos D-F9G y D-F9H) normalmente cerrados (NC = contacto b).

# Cilindro estándar de vástagos paralelos

## Serie CXS

ø6, ø10, ø15, ø20, ø25, ø32

Modelo compacto CXSJ  
Modelo estándar CXS  
Con amortig. neumática CXS  
Bloqueo final carrera CXS  
Vástagos dobles paralelos CXS  
Detectores magnéticos especiales  
Precauciones

### Forma de pedido

**Modelo rosca conexión**

Símbolo	Modelo	Diámetros
-	Rosca M	ø6 a ø20
-	Rc 1/8	
TN	NPT 1/8	ø25, ø32
TF	G 1/8	

**CXS M 20 100 Y7BW S**

**Guías**

M	Casquillos de fricción
L	Rodam. lineales a bolas

**Diámetro/Carrera estándar**

Diámetros	Carreras estándar (mm)
6	10, 20, 30, 40, 50
10	10, 15, 20, 25, 30, 35, 40, 45, 50, 60, 70, 75
15, 20, 25, 32	10, 15, 20, 25, 30, 35, 40, 45, 50, 60, 70, 75, 80, 90, 100

**Número de detectores magnéticos**

-	2 uns.
S	1 un.
n	"n" uns.

**Detector magnético**

-	Sin detector magnético (con imán integrado)
---	---

\* Seleccione el modelo de detector disponible de la siguiente tabla.

Modelos en stock

**Detectores magnéticos compatibles:** Véase las páginas 40 a 48 para más información sobre los detectores magnéticos.

Modelo	Función especial	Entrada eléctrica	Led indicador	Cableado (salida)	Voltaje		Detector magnético		Longitud de cable (m)*			Cargas aplicables		
					DC	AC	Entrada eléctrica		0.5 (-)	3 (L)	5 (Z)			
							Perpendicular	En línea						
Detector tipo Reed	—	Salida directa a cable	Sí	3 hilos	—	5V	—	—	Z76	●	●	—	Circuito CI	—
				2 hilos	24V	12V	100V	—	Z73	●	●	●	—	Relé PLC
Detector tipo Reed	—	Salida directa a cable	No	2 hilos	24V	5V, 12V	100V o menos	—	Z80	●	●	—	Circuito CI	Relé PLC
				3 hilos (NPN)	24V	5V, 12V	—	Y69A	Y59A	●	●	○	Circuito CI	
3 hilos (PNP)	Y7PV	Y7P	●	●				○	Circuito CI					
Detector de estado sólido	—	Salida directa a cable	Sí	2 hilos	24V	5V, 12V	—	Y69B	Y59B	●	●	○	—	Relé PLC
				3 hilos (NPN)				Y7NWW	Y7NW	●	●	○	Circuito CI	
				3 hilos (PNP)	Y7PWV	Y7PW	●	●	○	Circuito CI				
				2 hilos	Y7BWV	Y7BW	●	●	○	—				
				Resistente al agua (2 LED)	—	Y7BA	—	●	○	—				

\* Símbolos long. de cable: 0.5m..... - (Ejemplo) Y59A  
3m ..... L Y59AL  
5m ..... Z Y59AZ

Nota) Los detectores de estado sólido marcados con el símbolo "○" se fabrican bajo demanda.



## Características técnicas

Diámetro (mm)	6	10	15	20	25	32
Fluido	Aire comprimido (lubricación no necesaria)					
Presión de prueba	1.05MPa					
Presión máx. de trabajo	0.7MPa					
Presión mín. de trabajo	0.15MPa	0.1MPa		0.05MPa		
Temperatura ambiente y de fluido	-10° a 60°C (sin congelación)					
Velocidad de trabajo <sup>Nota)</sup>	30 a 300mm/s	30 a 800mm/s	30 a 700mm/s		30 a 600mm/s	
Amortiguación	Amortiguación elástica					
Rango regulable de carreras	0 a -5mm en comparación con la carrera estándar					
Tamaño de conexión	M5				1/8	
Guías	Casquillos de fricción, rodam. lineales a bolas (mismas dimensiones para ambas)					

Nota) La velocidad de trabajo máxima indicada en la tabla es para la extensión del cilindro.

La velocidad de trabajo máxima para la retracción del cilindro es de aprox. el 70% de la extensión.

## Carreras estándar

Modelo	Carreras estándar	Rango carreras posibles de fabricación
CXS□6	10, 20, 30, 40, 50	60 a 100
CXS□10	10, 15, 20, 25, 30, 35, 40, 45, 50, 60, 70, 75	80 a 150
CXS□15	10, 15, 20, 25, 30, 35, 40, 45, 50, 60, 70, 75, 80, 90, 100	110 a 150
CXS□20		110 a 200
CXS□25		
CXS□32		

\* Véase "Ejecuciones especiales" en la página 50 para carreras largas (p. ej., carreras fuera del rango de carreras estándar). Las carreras no estándar para cilindro de ø6 están disponibles como ejecuciones especiales.



## Ejecuciones especiales

Véanse las ejecuciones especiales de la serie CXS de la página 49 a la 52.

## Esfuerzo teórico

Diámetro (mm)	Tamaño vástago (mm)	Sentido de movimiento	Área efectiva (mm <sup>2</sup> )	Presión de trabajo (MPa)							
				0.1	0.15	0.2	0.3	0.4	0.5	0.6	0.7
CXS□6	4	SALIDA	56	—	8.4	11.2	16.8	22.4	28.0	33.6	39.2
		ENTRADA	31	—	4.6	6.2	9.3	12.4	15.5	18.6	21.7
CXS□10	6	SALIDA	157	15.7	—	31.4	47.1	62.8	78.5	94.2	110
		ENTRADA	100	10.0	—	20.0	30.0	40.0	50.0	60.0	70.0
CXS□15	8	SALIDA	353	35.3	—	70.6	106	141	177	212	247
		ENTRADA	252	25.2	—	50.4	75.6	101	126	151	176
CXS□20	10	SALIDA	628	62.8	—	126	188	251	314	377	440
		ENTRADA	471	47.1	—	94.2	141	188	236	283	330
CXS□25	12	SALIDA	982	98.2	—	196	295	393	491	589	687
		ENTRADA	756	75.6	—	151	227	302	378	454	529
CXS□32	16	SALIDA	1608	161	—	322	482	643	804	965	1126
		ENTRADA	1206	121	—	241	362	482	603	724	844

Nota) Esfuerzo teórico (N) = Presión (MPa) x Área efectiva (mm<sup>2</sup>)

## Tabla de pesos

Modelo	Carrera estándar (mm)														
	10	15	20	25	30	35	40	45	50	60	70	75	80	90	100
CXSM6	0.081	—	0.095	—	0.108	—	0.122	—	0.135	—	—	—	—	—	—
CXSL6	0.081	—	0.095	—	0.108	—	0.122	—	0.135	—	—	—	—	—	—
CXSM10	0.15	0.16	0.17	0.18	0.19	0.20	0.21	0.22	0.23	0.25	0.27	0.28	—	—	—
CXSL10	0.15	0.16	0.17	0.18	0.19	0.20	0.21	0.22	0.23	0.25	0.27	0.28	—	—	—
CXSM15	0.25	0.265	0.28	0.29	0.30	0.315	0.33	0.345	0.36	0.39	0.42	0.435	0.45	0.48	0.51
CXSL15	0.27	0.285	0.30	0.31	0.32	0.335	0.35	0.365	0.38	0.41	0.44	0.455	0.47	0.50	0.53
CXSM20	0.40	0.42	0.44	0.46	0.48	0.495	0.51	0.53	0.55	0.585	0.62	0.64	0.66	0.70	0.74
CXSL20	0.43	0.445	0.46	0.48	0.50	0.515	0.53	0.55	0.57	0.605	0.64	0.66	0.68	0.715	0.75
CXSM25	0.61	0.635	0.66	0.69	0.72	0.745	0.77	0.80	0.83	0.89	0.95	0.97	0.995	1.06	1.10
CXSL25	0.62	0.645	0.67	0.70	0.73	0.755	0.78	0.81	0.84	0.895	0.955	0.98	1.005	1.065	1.11
CXSM32	1.15	1.19	1.23	1.275	1.32	1.36	1.40	1.45	1.49	1.58	1.665	1.71	1.755	1.84	1.93
CXSL32	1.16	1.205	1.25	1.295	1.34	1.38	1.42	1.465	1.51	1.595	1.68	1.72	1.765	1.855	1.94



## Serie para sala limpia

Existen dos tipos de cilindros, el modelo de alivio y el de vacío, disponibles para sala limpia. El modelo de alivio, que dispone de una construcción de doble junta en la sección del vástago, permite al cilindro canalizar el escape a través del orificio de alivio directamente al exterior de la sala limpia. El modelo de vacío permite la aplicación de vacío en la sección del vástago al forzar el escape de aire a través del orificio de vacío al exterior de la sala limpia.

### Forma de pedido

**12** – CXS L Diámetro – Carrera – Det. magnético

● Rodamientos lineales a bolas

● Especificación sala limpia

11	Tipo vacío
12	Modelo de alivio (con piezas deslizantes tratadas específicamente)

### Características técnicas

Diámetro (mm)	6	10	15	20	25	32
Presión de prueba	1.05MPa					
Presión máx. de trabajo	0.7MPa					
Presión mín. de trabajo	0.15MPa	0.1MPa	0.05MPa			
Temperatura ambiente y de fluido	-10° a 60°C (sin congelación)					
Velocidad de trabajo	30 a 400mm/s					
Rango regulable de carreras	0 a -5mm en comparación con la carrera estándar					
Guías	Rodamientos lineales a bolas					

\* Véanse las dimensiones en el catálogo adicional de la serie para sala limpia.

## Serie de cilindros neumáticos exentos de cobre (para procesos de fabricación de tubos de rayos catódicos)

Los cilindros neumáticos exentos de cobre y flúor previenen los efectos adversos de los iones de cobre y los halógenos generados en la fabricación de tubos de rayos catódicos.

Nota) Los cilindros estándar están exentos de cobre y flúor. Sin embargo, para asegurar un pedido adecuado (p.ej. especificación exenta de cobre y flúor) cuando se combinen con otras especificaciones, añada el código 20- delante de la serie tal y como se muestra a continuación.

### Forma de pedido

**20** – CXS L Diámetro – Carrera – Det. magnético

● Rodamientos lineales a bolas

● Serie exenta de cobre

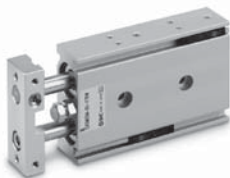
\* Las características técnicas y las dimensiones son las mismas que para los productos estándar.

## Con lubricación mejorada (doble retén de lubricante)

### Forma de pedido

CXS Guías Diámetro **M** – Carrera – Det. magnético

● Con lubricación mejorada (doble retén de lubricante)



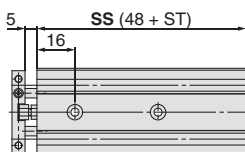
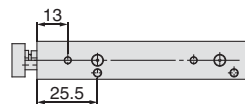
### Características técnicas

Diámetro (mm)	6	10	15	20	25	32
Action	Doble efecto					
Presión mín. de trabajo	0.2 MPa	0.15 MPa		0.1 MPa		
Velocidad del émbolo	50 a 300 mm/s	50 a 800 mm/s	50 a 700 mm/s		50 a 600 mm/s	
Amortiguación	Elástica					

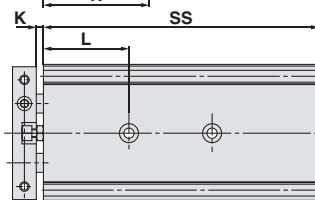
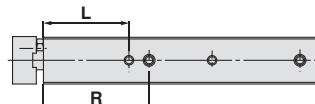
\* Las especificaciones diferentes a las mostradas en la parte superior son las mismas que en el modelo básico estándar.

## Dimensiones (Resto de dimensiones idénticas a las del modelo estándar)

### CXS □ 6



### CXS □ 10 a 32



Modelo	K	L	R
CXS □ 10	4	25	35
CXS □ 15	3	36	44.5
CXS □ 20	6	36	50.5
CXS □ 25	6	36	52
CXS □ 32	4	40	66

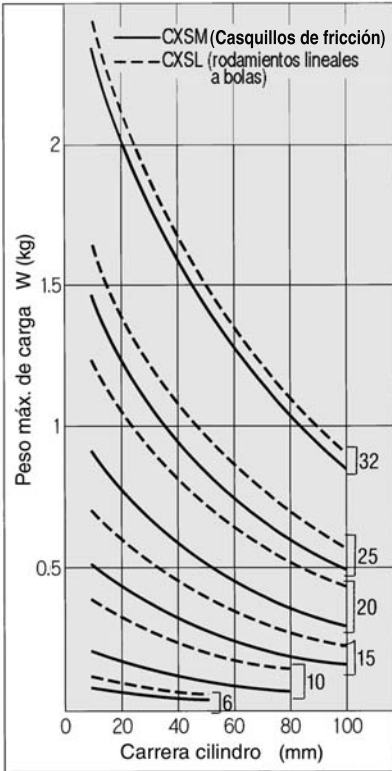
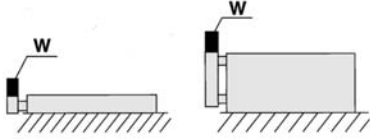
Modelo	10	15	20	25	30	35	40	45	50	60	70	75	80	90	100
CXS □ 10	70	75	80	85	90	95	100	105	110	120	130	135	—	—	—
CXS □ 15	76	81	86	91	96	101	106	111	116	126	136	141	146	156	166
CXS □ 20	86	91	96	101	106	111	116	121	126	136	146	151	156	166	176
CXS □ 25	88	93	98	103	108	113	118	123	128	138	148	153	158	168	178
CXS □ 32	102	107	112	117	122	127	132	137	142	152	162	167	172	182	192

# Serie CXS

## Condiciones de trabajo

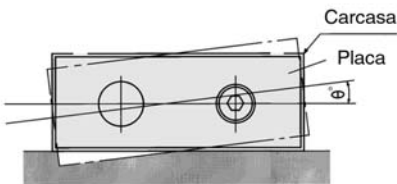
### Peso máximo de carga

Cuando se monte el cilindro como se muestra en los diagramas inferiores, el peso máximo de carga  $W$  no debería sobrepasar los valores indicados en el gráfico.



### Precisión antigiro

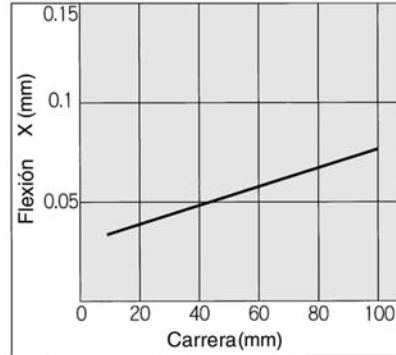
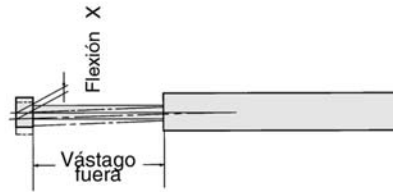
La precisión antigiro  $\theta^\circ$  sin una carga, deberá ser menor o igual que el valor indicado en la tabla inferior como referencia.



Diámetro (mm)	$\phi 6$ a $\phi 32$
<b>CXSM</b> (Casquillos de fricción)	$\pm 0.1^\circ$
<b>CXSL</b> (Rodamientos lineales a bolas)	

### Flexión de la placa final

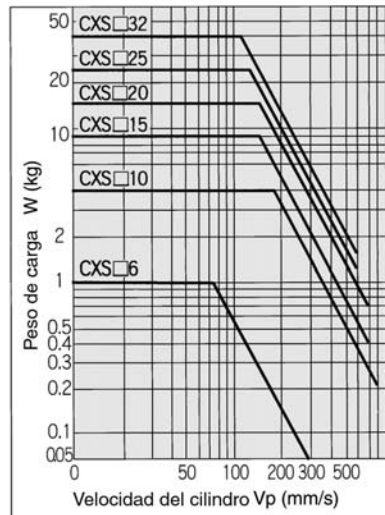
En el siguiente gráfico se muestra una flexión  $X$  aproximada de la placa final sin carga.



### Energía cinética admisible

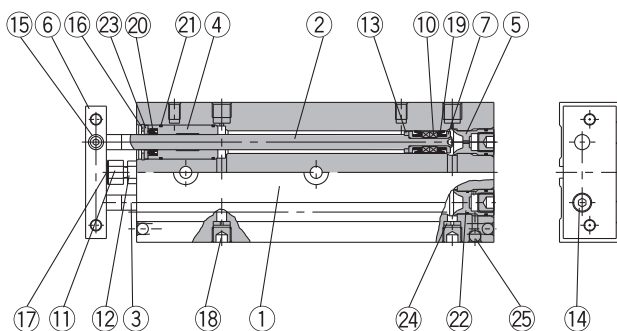
Un cilindro montado verticalmente no deberá sobrepasar los rangos de peso de carga y velocidad indicados en el gráfico inferior. Un cilindro montado horizontalmente deberá actuar con un peso de carga menor que los rangos indicados en el gráfico de la izquierda.

La velocidad del cilindro se deberá ajustar mediante un regulador de caudal.

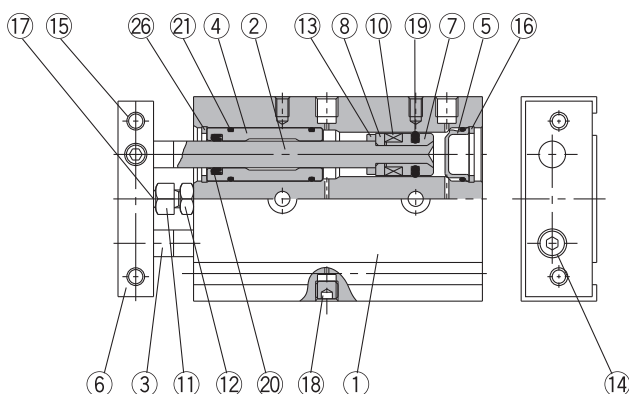


**Construcción: casquillos de fricción**

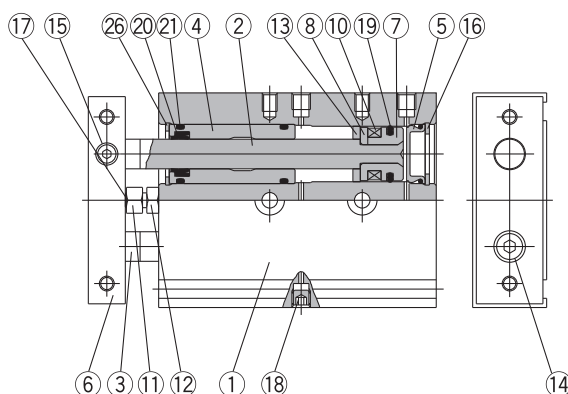
**CXSM6**



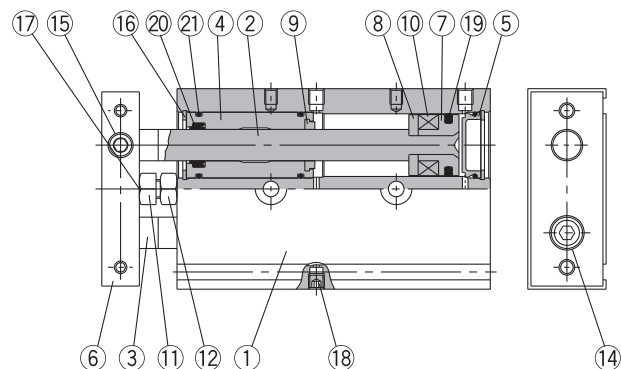
**CXSM10**



**CXSM15**



**CXSM20 a 32**



**Lista de componentes**

Nº	Descripción	Material	Nota
1	Cuerpo	Aleación de aluminio	Anodizado duro
2	Vástago A	Acero al carbono <i>Nota 1)</i>	Cromado duro
3	Vástago B	Acero al carbono <i>Nota 1)</i>	Cromado duro
4	Culata anterior/Guía	Aleación de aluminio	
5	Culata posterior	Acero especial <i>Nota 2)</i>	
6	Placa	Aleación de aluminio	Anodizado duro
7	Émbolo A	Aleación de aluminio	Cromado
8	Émbolo B	Aleación de aluminio	Cromado
9	Tope elástico A	Poliuretano	
10	Imán	Material magnético	
11	Tornillo del tope	Acero al carbono	Niquelado
12	Tuerca hexagonal	Acero al carbono	Niquelado
13	Tope elástico B	Poliuretano	
14	Tornillo Allen	Acero al cromo	Niquelado
15	Tornillo de boca hexagonal	Acero al cromo	Niquelado
16	Anillo elástico	Acero especial	Niquelado

Nota 1) Acero inoxidable para CXSM6.  
Nota 2) Aleación de aluminio anodizado para CXSM6.

**Lista de componentes**

Nº	Descripción	Material	Nota
17	Tope elástico	Poliuretano	
18	Tapón	Acero al cromo	Niquelado
19	Junta del émbolo	NBR	
20	Junta del vástago	NBR	
21	Junta tórica	NBR	
22	Culata posterior B	Aleación de aluminio	Niquelado
23	Retén de junta	Aleación de aluminio	
24	Espaciador conex.	Aleación de aluminio	
25	Bola de acero	Acero especial	Cromado duro
26	Anillo elástico B	Acero especial	Niquelado

**Juego de juntas de recambio**

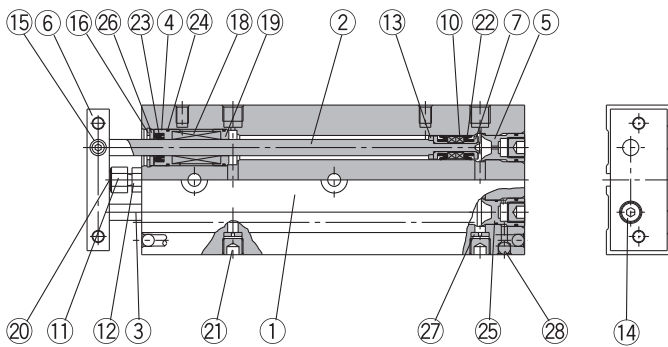
Diámetro (mm)	Ref. juego de juntas	Componentes
6	CXSM6-PS	Elementos del 19 al 21 de la tabla anterior
10	CXSM10APS	
15	CXSM15-PS	
20	CXSM20-PS	
25	CXSM25-PS	
32	CXSM32-PS	

\* Los juegos de juntas contienen los elementos del 19 al 21 y se pueden pedir mediante la ref. del juego de juntas que corresponde a cada diámetro.

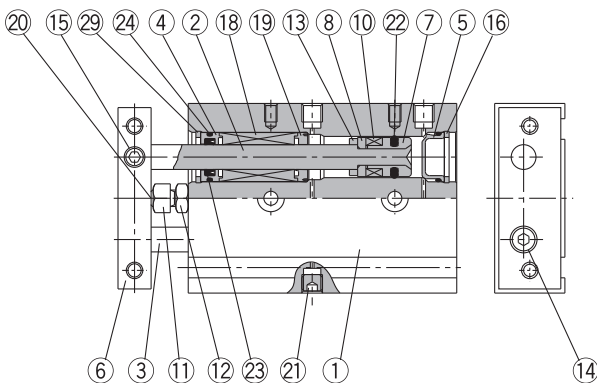
Modelos en stock

## Construcción: rodamientos lineales a bolas

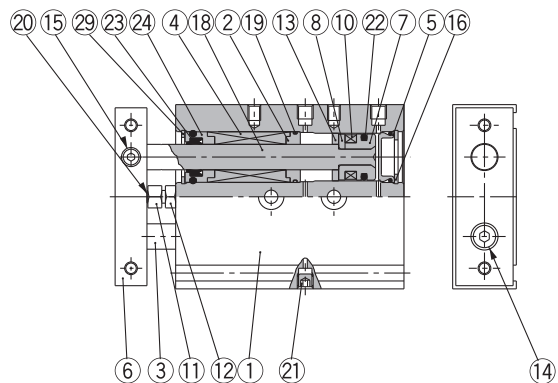
### CXSL6



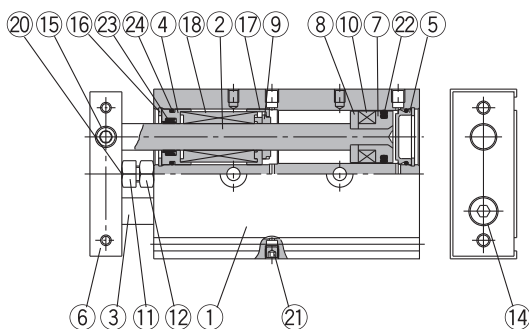
### CXSL10



### CXSL15



### CXSL20 a 32



#### Lista de componentes: conexionado estándar

Nº	Descripción	Material	Nota
1	Cuerpo	Aleación de aluminio	Anodizado duro
2	Vástago A	Acero especial	Cromado duro
3	Vástago B	Acero especial	Cromado duro
4	Culata anterior/Guía	Aleación de aluminio	
5	Culata posterior	Acero especial <sup>Nota 1)</sup>	
6	Placa	Aleación de aluminio	Anodizado duro
7	Émbolo A	Aleación de aluminio	Cromado
8	Émbolo B	Aleación de aluminio	Cromado
9	Tope elástico A	Poliuretano	
10	Imán	Material magnético	
11	Tornillo del tope	Acero al carbono	Niquelado
12	Tuerca hexagonal	Acero al carbono	Niquelado
13	Tope elástico B	Poliuretano	
14	Tornillo Allen	Acero al cromo	Niquelado
15	Tornillo de boca hexagonal	Acero al cromo	Niquelado
16	Anillo elástico	Acero especial	Niquelado
17	Apoyo del tope	Resina sintética	

Nota 1) Aleación de aluminio anodizado para CXSL6.

#### Lista de componentes

Nº	Descripción	Material	Nota
18	Rodamientos de bolas	—	
19	Espaciador guía	Resina sintética <sup>Nota 2)</sup>	
20	Tope elástico	Poliuretano	
21	Tapón	Acero al cromo	Niquelado
22	Junta del émbolo	NBR	
23	Junta del vástago	NBR	
24	Junta tórica	NBR	
25	Culata posterior B	Aleación de aluminio	Niquelado
26	Retén de junta	Aleación de aluminio	
27	Espaciador conex.	Aleación de aluminio	
28	Bola de acero	Acero especial	Cromado duro
29	Anillo elástico B	Acero especial	Niquelado

Nota 2) Aleación de aluminio para CXSL6.

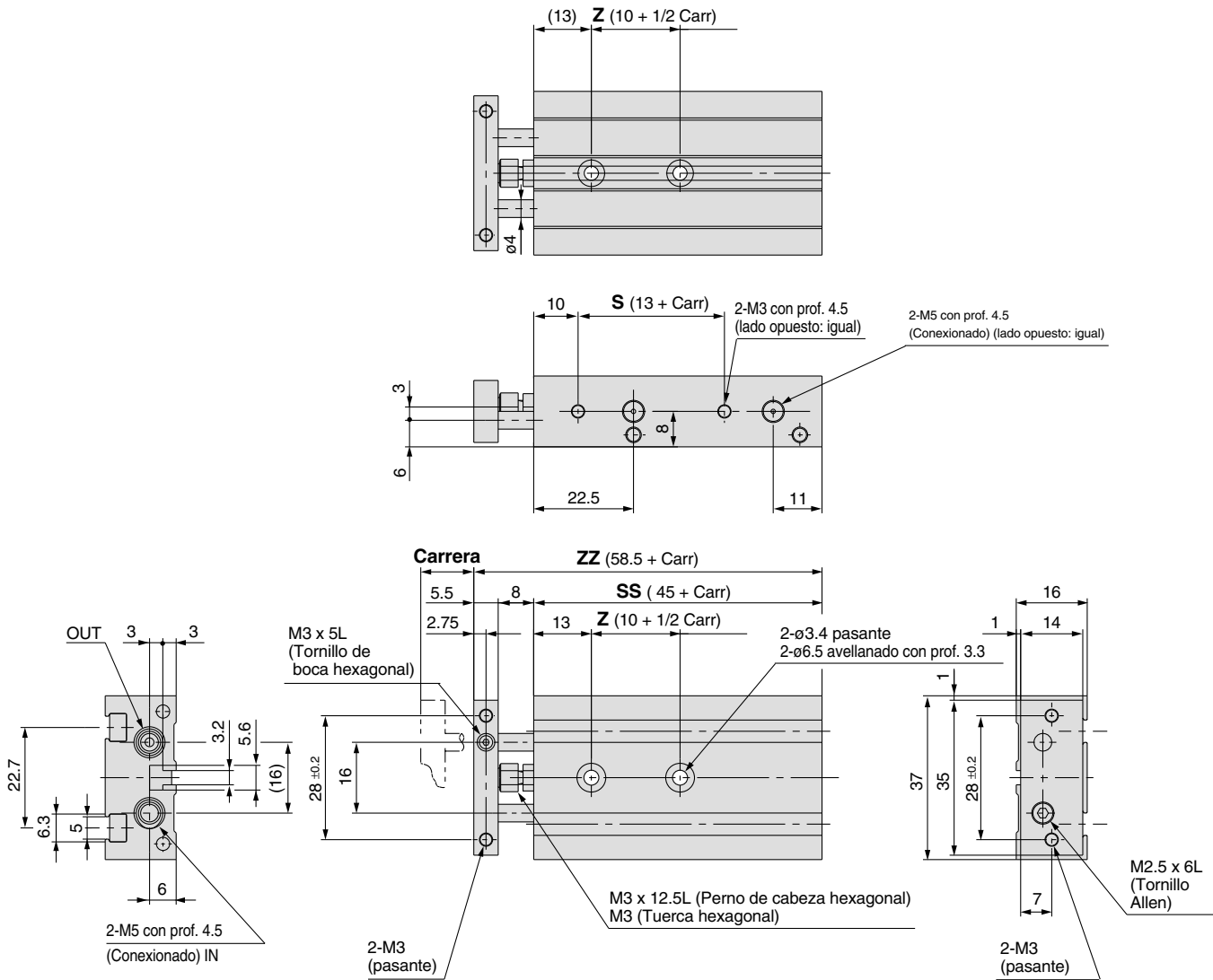
#### Juego de juntas de recambio

Diámetro (mm)	Ref. juego de juntas	Componentes
6	CXSL6-PS	Elementos del 22 al 24 de la tabla anterior
10	CXSL10BPS	
15	CXSL15APS	
20	CXSL20APS	
25	CXSL25APS	
32	CXSL32APS	

\* Los juegos de juntas contienen los elementos del 22 al 24 y se pueden pedir mediante la ref. del juego de juntas que corresponde a cada diámetro.

Modelos en stock

**Dimensiones:  $\phi 6$**

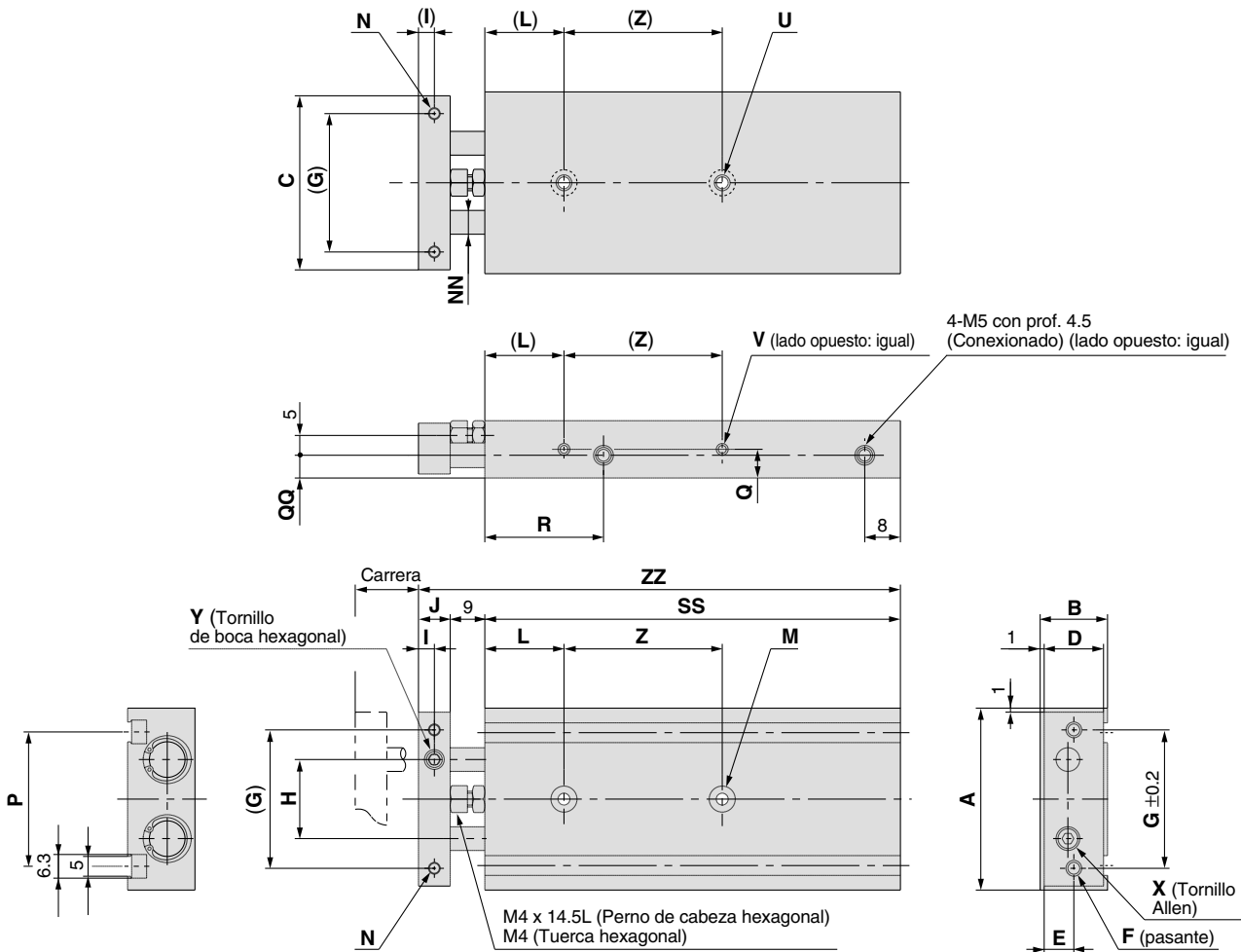


(mm)

Modelo	Carrera	Z	S	SS	ZZ
CXS□6-10	10	15	23	55	68.5
CXS□6-20	20	20	33	65	78.5
CXS□6-30	30	25	43	75	88.5
CXS□6-40	40	30	53	85	98.5
CXS□6-50	50	35	63	95	108.5

# Serie CXS

Dimensiones:  $\varnothing 10, \varnothing 15$

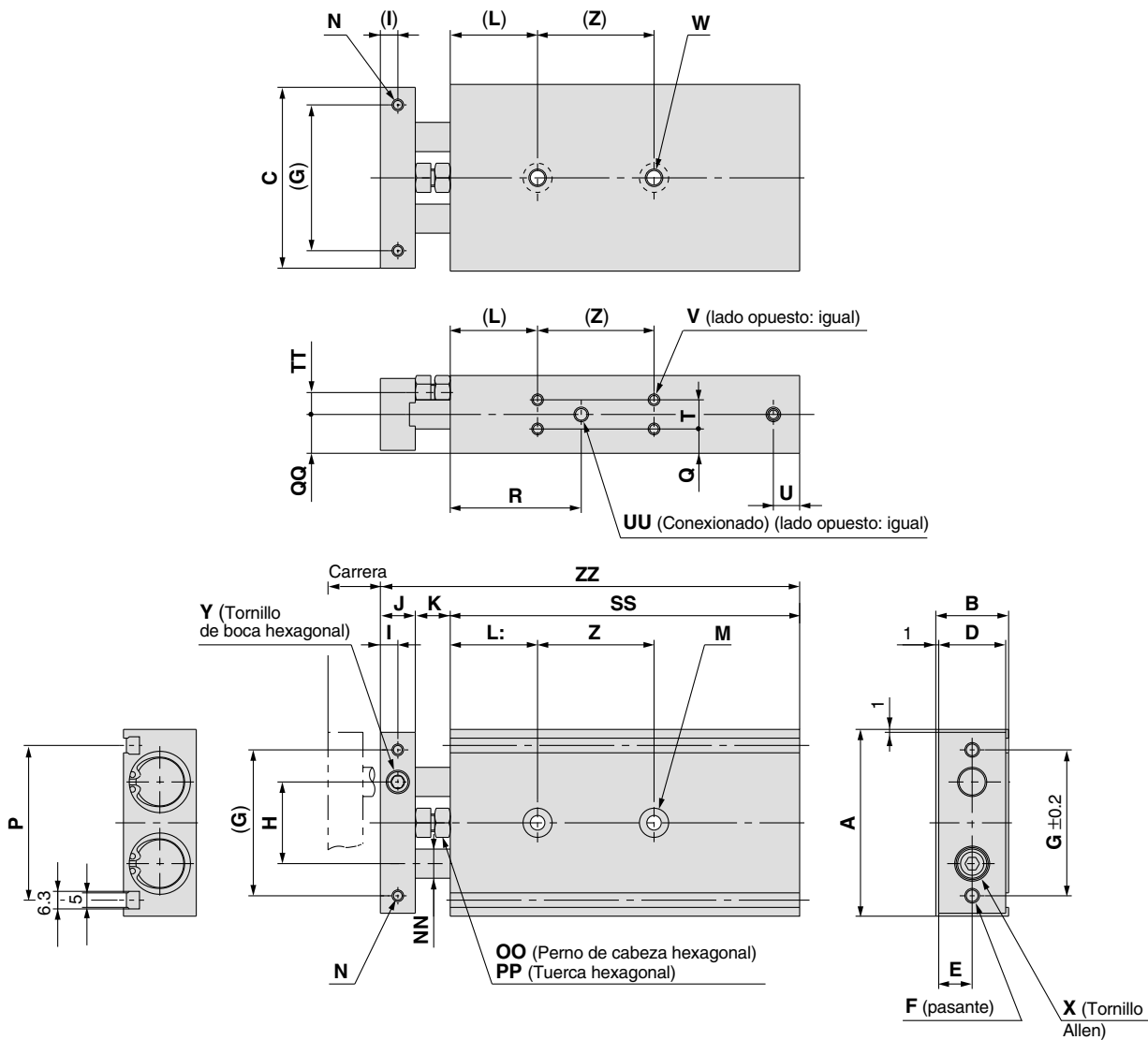


Modelo	A	B	C	D	E	F	G	H	I	J	L:	M	N	NN	P	Q	QQ	R	U	V	X	Y
CXS□10	46	17	44	15	7.5	2-M4	35	20	4	8	20	2- $\varnothing 3.4$ pasante 2- $\varnothing 6.5$ avellanado con prof. 3.3	2-M3 con prof. 5	$\varnothing 6$	33.6	8.5	7	30	2-M4 con prof. 7	4-M3 con prof. 4.5	M3 x 10	M5 x 5L
CXS□15	58	20	56	18	9	2-M5	45	25	5	10	30	2- $\varnothing 4.3$ pasante 2- $\varnothing 8$ avellanado con prof. 4.4	2-M4 con prof. 6	$\varnothing 8$	48	10	10	38.5	2-M5 con prof. 8	4-M4 con prof. 5	M5 x 10	M6 x 5L

## Carreras

Modelo	Carrera	SS										Z					ZZ																				
		10	15	20	25	30	35	40	45	50	60	70	75	80	90	100	10, 15	20, 25	30, 35	40, 45, 50	60, 70, 75	80	90, 100	10	15	20	25	30	35	40	45	50	60	70	75	80	90
CXS□10		65	70	75	80	85	90	95	100	105	115	125	130	—	—	—	30	40	50	—	—	—	82	87	92	97	102	107	112	117	122	132	142	147	—	—	—
CXS□15		70	75	80	85	90	95	100	105	110	120	130	135	140	150	160	25	35	45	45	55	—	89	94	99	104	109	114	119	124	129	139	149	154	159	169	179

**Dimensiones:  $\varnothing 20$ ,  $\varnothing 25$ ,  $\varnothing 32$**



Modelo	A	B	C	D	E	F	G	H	I	J	K	L:	M	N	NN	OO	P
<b>CXS<math>\square</math>20</b>	64	25	62	23	11.5	2-M5	50	28	6	12	12	30	2- $\varnothing 5.5$ pasante 2- $\varnothing 9.5$ avellanado con prof. 5.3	2-M4 con prof. 6	$\varnothing 10$	M6 x 18.5L	53
<b>CXS<math>\square</math>25</b>	80	30	78	28	14	2-M6	60	35	6	12	12	30	2- $\varnothing 6.9$ pasante 2- $\varnothing 11$ avellanado con prof. 6.3	2-M5 con prof. 7.5	$\varnothing 12$	M6 x 18.5L	64
<b>CXS<math>\square</math>32</b>	98	38	96	36	18	2-M6	75	44	8	16	14	30	2- $\varnothing 6.9$ pasante 2- $\varnothing 11$ avellanado con prof. 6.3	2-M5 con prof. 8	$\varnothing 16$	M8 x 23L	76

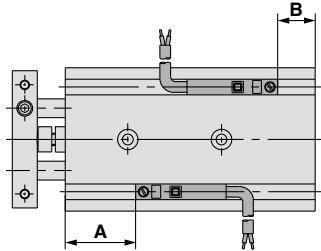
Modelo	PP	Q	QQ	R	T	TT	U	UU	V	W	X	Y
<b>CXS<math>\square</math>20</b>	M6	7.75	12.5	45	9.5	6.5	8	4-M5 con prof. 4.5	8-M4 con prof. 5.5	2-M6 con prof. 10	M6 x 12	M8 x 6L
<b>CXS<math>\square</math>25</b>	M6	8.5	15	46	13	9	9	4-1/8 con prof. 6.5	8-M5 con prof. 7.5	2-M8 con prof. 12	M6 x 14	M8 x 6L
<b>CXS<math>\square</math>32</b>	M8	9	19	56	20	11.5	10	4-1/8 con prof. 6.5	8-M5 con prof. 7.5	2-M8 con prof. 12	M8 x 16	M10 x 8L

**Carreras**

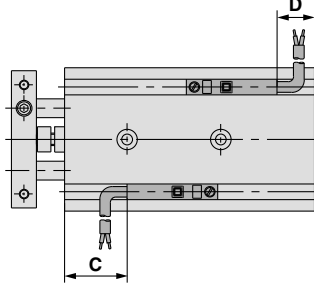
Modelo	SS																Z			ZZ															
	10	15	20	25	30	35	40	45	50	60	70	75	80	90	100	10, 15, 20, 25	30, 35, 40, 45, 50	60, 70, 75, 80, 90, 100	10	15	20	25	30	35	40	45	50	60	70	75	80	90	100		
<b>CXS<math>\square</math>20</b>	80	85	90	95	100	105	110	115	120	130	140	145	150	160	170	30	40	60	104	109	114	119	124	129	134	139	144	154	164	169	174	184	194		
<b>CXS<math>\square</math>25</b>	82	87	92	97	102	107	112	117	122	132	142	147	152	162	172	30	40	60	106	111	116	121	126	131	136	141	146	156	166	171	176	186	196		
<b>CXS<math>\square</math>32</b>	92	97	102	107	112	117	122	127	132	142	152	157	162	172	182	40	50	70	122	127	132	137	142	147	152	157	162	172	182	187	192	202	212		

## Posición adecuada de montaje del detector magnético para detección a final de carrera

Entrada eléctrica: hacia dentro



Entrada eléctrica : hacia fuera



Diámetro (mm)	A	B	D-Z7, D-Z8, D-Y7□W D-Y5□, D-Y7□		D-Y6□, D-Y7□V D-Y7□WV		D-Y7BAL	
			C	D	C	D	C	D
6	15.5	4.5	11.5 (10)	0.5 (-1)	13	2	5.5	-5.5
10	22.5	7.5	18.5 (17)	3.5 (2)	20	5	12.5	-2.5
15	30.5	4.5	26.5 (25)	0.5 (-1)	28	2	20.5	-5.5
20	38	7	34 (32.5)	3 (1.5)	36	4.5	28	-3
25	38	9	34 (32.5)	5 (3.5)	36	6.5	28	-1
32	48	9	44 (42.5)	5 (3.5)	46	6.5	38	-1

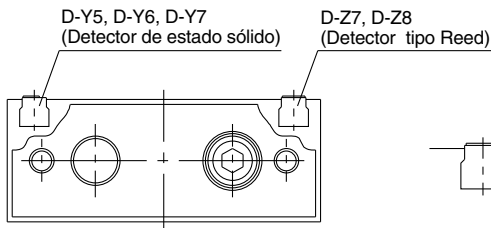


La entrada del cableado es hacia dentro antes del envío de fábrica

Observaciones) • Los valores negativos para la dimensión D indican cuánto sobresalen los cables del cuerpo del cilindro.

• Las dimensiones entre ( ) corresponden a D-273.

## Dimensiones de montaje del detector magnético



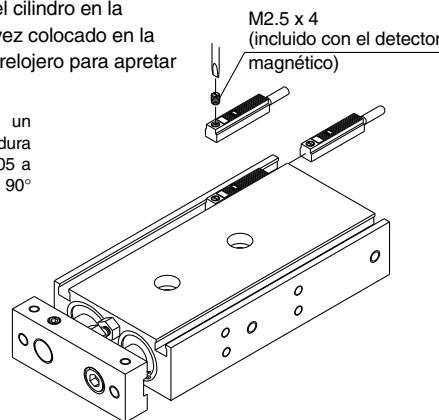
### Dimensión A

Detectores magnéticos	Diámetro					
	6	10	15	20	25	32
D-Y59A, D-Y7P, D-Y59B	0.7		0.2			
D-Y69A, D-Y7PV, D-Y69B						
D-Y7NWV, D-Y7PWV, D-Y7BWV						
D-Y7NW, D-Y7PW, D-Y7BW						
D-Y7BAL	6.5		6.0			
D-Z7, D-Z8	1.2		0.7			

## Montaje del detector magnético

Cuando realice el montaje y la fijación de detectores magnéticos, introdúzcalos en el raíl de montaje del detector del cilindro en la dirección que se indica en el dibujo inferior. Una vez colocado en la posición de montaje, utilice una destornillador de relojero para apretar los tornillos de fijación incluidos.

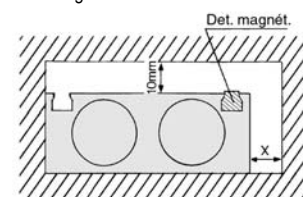
Nota) Para apretar el tornillo de fijación, utilice un destornillador de relojero con diámetro de empuñadura de 5 a 6mm. Realice el apriete con un par de 0.05 a 0.1N·m. En general, haga un giro adicional de 90° después de encontrar una ligera resistencia.



### ⚠ Precaución

1. Tome las medidas necesarias cuando haya sustancias magnéticas próximas a un cilindro con detectores magnéticos.

Cuando ciertas sustancias magnéticas como el hierro (bridas incluidas) se encuentran muy próximas a un cilindro con detección magnética, asegúrese de dejar un espacio entre dicha sustancia magnética y el cuerpo del cilindro como se muestra en el dibujo inferior. Si el espacio es menor que los valores indicados en la tabla inferior, el detector magnético no funcionará adecuadamente.



Diámetro	X (mm)
ø6	0
ø10	0
ø15	10
ø20	10
ø25	0
ø32	0



# Cilindros de vástagos paralelos con amortiguación neumática

## Serie CXS

∅20, ∅25, ∅32



### Forma de pedido

#### Modelo rosca conexión

Símbolo	Modelo	Diámetros
-	M	∅20
	Rc	
TN	NPT	∅25, ∅32
TF	G	

**CXS M 20** **100** **A** **Y7BW S**

Cilindro de vástagos paralelos

Guías

M	Casquillos de fricción
L	Rodamientos lineales a bolas

Diámetro/Carrera

Diámetros	Carreras (mm)
20	20, 25, 30, 35, 40, 45, 50, 60, 70, 75, 80, 90, 100
25, 32	25, 30, 35, 40, 45, 50, 60, 70, 75, 80, 90, 100

Nº detectores magnéticos

-	2 uns.
S	1 un.
n	"n" uns.

Detector magnético

- Sin detector magnético (con imán integrado)

\* Seleccione el modelo de detector disponible de la siguiente tabla.

Amortiguación neumática

Modelos en stock

**Detectores magnéticos aplicables:** Véase de la pág. 40 a la 48 para más información sobre los detectores magnéticos.

Modelo	Función especial	Entrada eléctrica	Led indicador	Cableado (salida)	Voltaje		Detector magnético		Longitud de cable (m)*			Cargas aplicables		
					DC	AC	Entrada eléctrica		0.5 (-)	3 (L)	5 (Z)			
							Perpendicular	En línea						
Detector tipo Reed	—	Salida directa a cable	Sí	3 hilos	—	5V	—	Z76	●	●	—	Circuito CI	—	
				2 hilos	24V	12V	100V	—	Z73	●	●	●	—	Relé PLC
						5V, 12V	100V o menos	—	Z80	●	●	—	Circuito CI	
Detector de estado sólido	—	Salida directa a cable	Sí	3 hilos (NPN)	24V	5V, 12V	—	Y69A	Y59A	●	●	○	Circuito CI	Relé PLC
				3 hilos (PNP)				Y7PV	Y7P	●	●	○	Circuito CI	
				2 hilos				Y69B	Y59B	●	●	○	—	
				3 hilos (NPN)	5V, 12V	—	Y7NWV	Y7NW	●	●	○	Circuito CI		
				3 hilos (PNP)			Y7PWV	Y7PW	●	●	○	Circuito CI		
				Indicación diagnóstica (2 LED)	2 hilos	12V	Y7BWV	Y7BW	●	●	○	—		
							—	Y7BA	—	●	○	—		
Resistente al agua (2 LED)	—	—	—	—	—	—	—	—	—	—	—			

\* Símbolos long. de cable: 0.5m ..... - (Ejemplo) Y59A  
 3m ..... L Y59AL  
 5m ..... Z Y59AZ

Nota) Los detectores de estado sólido marcados con el símbolo "○" se fabrican bajo demanda.

## ⚠ Prec. específicas producto

Léanse detenidamente antes de su uso.  
Véase las normas de seguridad, las precauciones de los actuadores y de los detectores magnéticos de la pág. 64 a la 70.

### Selección

## ⚠ Precaución

### 1. Accione el cilindro hasta el final de carrera.

Si se limita la carrera mediante el tope externo y la pieza de anclaje, no se logrará una amortiguación ni una reducción de ruido efectivas.

### 2. Ajuste los tornillos de amortiguación para que absorban la energía cinética durante la carrera de manera que no sea excesiva cuando el émbolo alcance el final de carrera.

Si la energía cinética es excesiva cuando el émbolo alcanza el final de carrera (valores superiores a los indicados en la tabla 1) debido a un ajuste incorrecto, tendrá lugar un impacto excesivo y se dañará el equipo.

Tabla 1. Energía cinética admisible en el impacto del émbolo

Diámetro (mm)	20	25	32
Velocidad trabajo (mm/s)	50 a 700	50 a 600	50 a 600
Energía cinética admisible (J)	0.17	0.271	0.32

### Ajuste del tornillo de amortiguación

## ⚠ Precaución

### 1. Respete los rangos de ajuste de los tornillos de amortiguación entre la posición totalmente cerrada y los giros que se indican abajo.

Diámetro (mm)	20	25	32
Giros	2.5 giros o menos	3 giros o menos	3 giros o menos

Utilice un destornillador de relojero de 3m para ajustar los tornillos de amortiguación. Nunca ajuste los tornillos en la posición completamente cerrada ya que se dañarían las juntas. El rango de ajuste debe estar entre la posición totalmente cerrada y la totalmente abierta que se indican en la tabla anterior. Aunque un mecanismo de retén evita que los tornillos se salgan, respete siempre los rangos de giro para que esto no ocurra.

Las precauciones para la selección estándar, montaje, conexionado y condiciones de trabajo son las mismas que las de la serie estándar.

## Características técnicas

Diámetro (mm)	20	25	32
Fluido	Aire comprimido (lubricación no necesaria)		
Presión de prueba	1.05MPa		
Presión máx. de trabajo	0.7MPa		
Presión mín. de trabajo	0.1MPa		
Temperatura ambiente y de fluido	-10° a 60°C (sin congelación)		
Velocidad de trabajo <sup>Nota)</sup>	50 a 1000mm/s		
Tamaño de conexión	M5	Rc 1/8 (NPT 1/8, G 1/8)	
Guías	Casquillos de fricción, rodamientos lineales a bolas (mismas dimensiones para ambas)		
Amortiguación	Amortiguación neumática (ambos lados)		

Nota) La velocidad de trabajo máxima indicada en la tabla es para la extensión del cilindro.  
La velocidad de trabajo máxima para la retracción del cilindro es de aprox. el 70% de la extensión.

## Mecanismo de amortiguación

Diámetro (mm)	Longitud amortiguación efectiva (mm)	Energía cinética absorbida (J)
20	5.9	0.40
25	5.7	0.75
32	5.6	1.0

## Carreras estándar

Modelo	Carreras estándar
CXS□20	20, 25, 30, 35, 40, 45, 50, 60, 70, 75, 80, 90, 100
CXS□25 CXS□32	25, 30, 35, 40, 45, 50, 60, 70, 75, 80, 90, 100

\* Véase "Ejecuciones especiales" en la página 51 para carreras largas (p. ej., carreras fuera del rango de carreras estándar).

## Esfuerzo teórico

Modelo	Tamaño vástago (mm)	Sentido de movimiento	Área efectiva (mm <sup>2</sup> )	Presión de trabajo (MPa)						
				0.1	0.2	0.3	0.4	0.5	0.6	0.7
CXS□20	10	SALIDA	628	62.8	126	188	251	314	377	440
		ENTRADA	471	47.1	94.2	141	188	236	283	330
CXS□25	12	SALIDA	982	98.2	196	295	393	491	589	687
		ENTRADA	756	75.6	151	227	302	378	454	529
CXS□32	16	SALIDA	1608	161	322	482	643	804	965	1126
		ENTRADA	1206	121	241	362	482	603	724	844

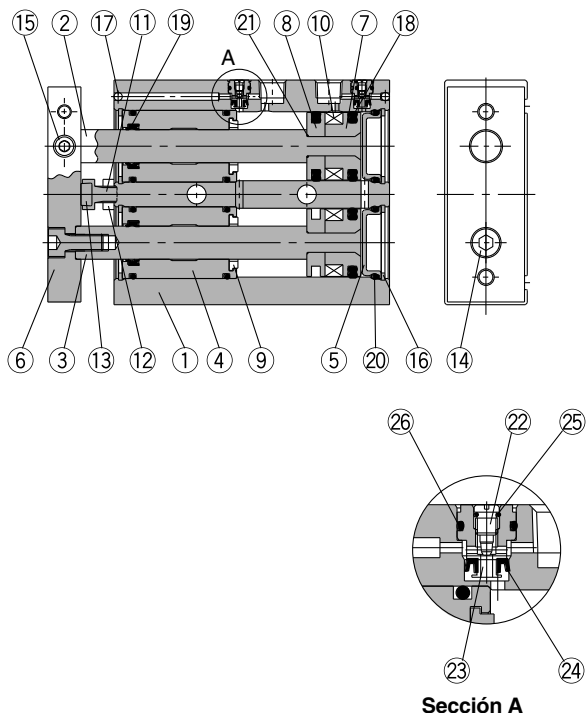
Nota) Esfuerzo teórico (N) = Presión (MPa) x Área efectiva (mm<sup>2</sup>)

## Tabla de pesos

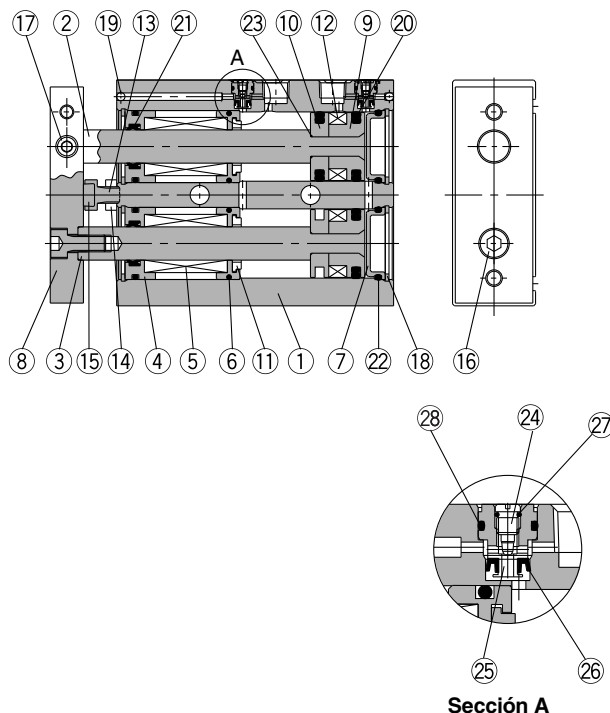
Modelo	Carrera estándar (mm)												
	20	25	30	35	40	45	50	60	70	75	80	90	100
CXSM20-□A	0.50	0.52	0.54	0.56	0.58	0.60	0.62	0.66	0.70	0.715	0.735	0.755	0.815
CXSL20-□A	0.52	0.54	0.56	0.58	0.60	0.62	0.64	0.68	0.72	0.735	0.755	0.775	0.835
CXSM25-□A	—	0.78	0.80	0.82	0.84	0.86	0.88	0.92	0.96	0.98	1.00	1.04	1.08
CXSL25-□A	—	0.79	0.81	0.83	0.85	0.87	0.89	0.93	0.97	0.99	1.01	1.05	1.09
CXSM32-□A	—	1.48	1.53	1.575	1.62	1.67	1.72	1.82	1.92	1.96	2.06	2.14	2.20
CXSL32-□A	—	1.51	1.55	1.60	1.64	1.69	1.74	1.84	1.94	1.98	2.08	2.16	2.22

**Construcción**

**CXSM con amortiguación neumática**



**CXSL con amortiguación neumática**



**CXSM: Lista de componentes**

Nº	Descripción	Material	Nota
1	<b>Cuerpo</b>	Aleación de aluminio	Anodizado duro
2	<b>Vástago A</b>	Acero al carbono	Cromado duro
3	<b>Vástago B</b>	Acero al carbono	Cromado duro
4	<b>Culata anterior/Guía</b>	Aleación de aluminio	
5	<b>Culata posterior</b>	Acero especial	Niquelado electrolítico
6	<b>Placa</b>	Aleación de aluminio	Anodizado duro de coloración propia, brillante
7	<b>Émbolo A</b>	Aleación de aluminio	Cromado
8	<b>Émbolo B</b>	Aleación de aluminio	Cromado
9	<b>Tope elástico B</b>	Poliuretano	
10	<b>Imán</b>	Material magnético	
11	<b>Tornillo del tope</b>	Acero al carbono	Niquelado
12	<b>Tuerca hexagonal</b>	Acero al carbono	Niquelado
13	<b>Tope elástico</b>	Poliuretano	
14	<b>Tornillo Allen</b>	Acero al cromo	Niquelado
15	<b>Tornillo de boca hexagonal</b>	Acero al cromo	Niquelado
16	<b>Anillo elástico</b>	Acero especial	Niquelado
17	<b>Bola de acero</b>	Acero especial	Niquelado
18	<b>Junta del émbolo</b>	NBR	
19	<b>Junta del vástago</b>	NBR	
20	<b>Junta tórica</b>	NBR	
21	<b>Junta tórica</b>	NBR	
22	<b>Tornillo amortiguación</b>	Acero inoxidable	
23	<b>Retén junta antirretorno</b>	Aleación de cobre	
24	<b>Junta antirretorno</b>	NBR	
25	<b>Junta estanq. tornillo amortig.</b>	NBR	
26	<b>Junta estanq. antirretorno</b>	NBR	

**Juego de juntas de recambio**

Diámetro (mm)	Ref. juego de juntas	Componentes
20	CXS□20A-PS	Elementos del 18 al 20 de la tabla anterior
25	CXS□25A-PS	
32	CXS□32A-PS	

\* Los juegos de juntas contienen los elementos del 18 al 20 y se pueden pedir mediante la ref. del juego de juntas que corresponde a cada diámetro.

**CXSL: Lista de componentes**

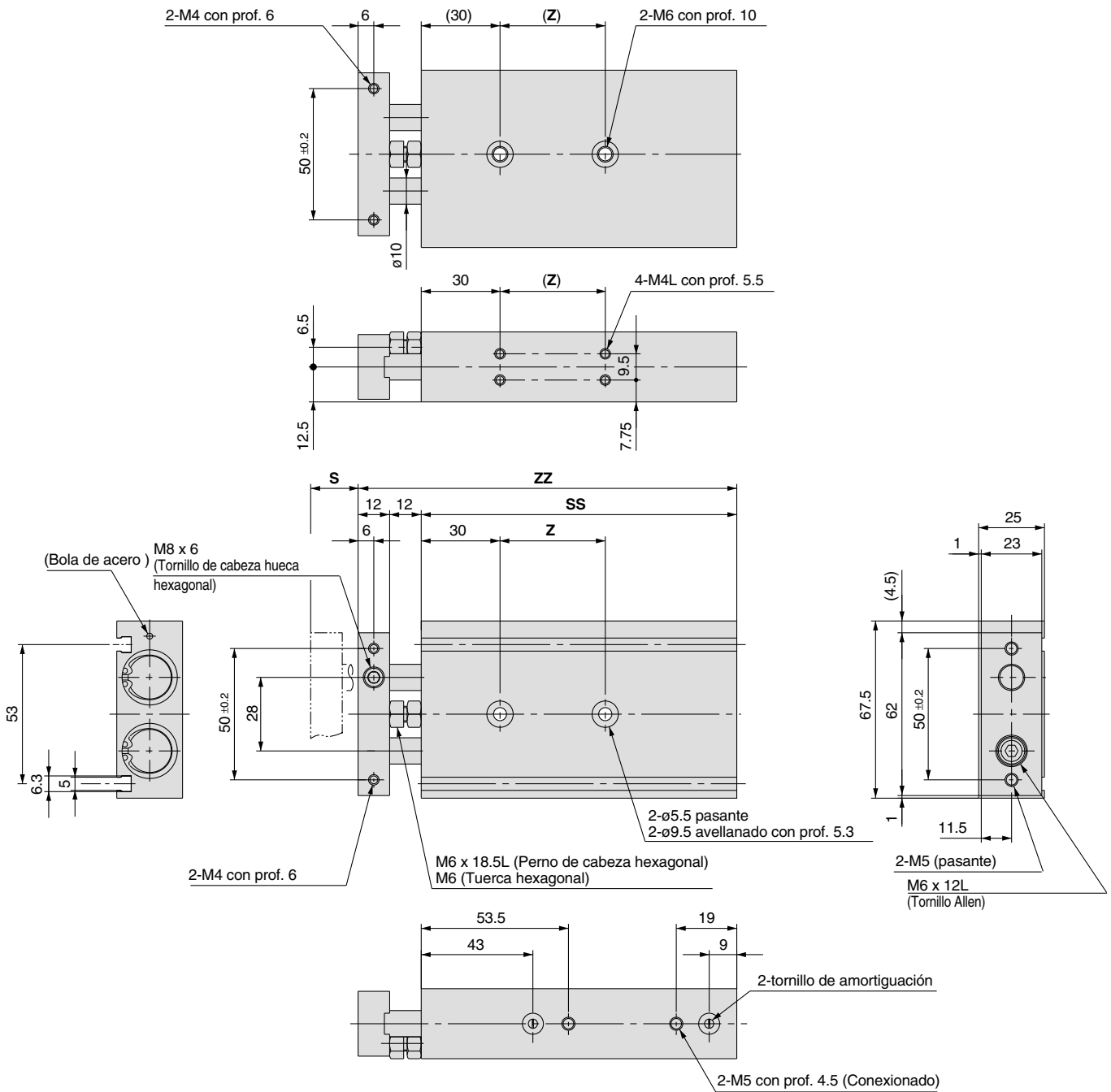
Nº	Descripción	Material	Nota
1	<b>Cuerpo</b>	Aleación de aluminio	Anodizado duro
2	<b>Vástago A</b>	Acero especial	Cromado duro
3	<b>Vástago B</b>	Acero especial	Cromado duro
4	<b>Culata anterior/Guía</b>	Aleación de aluminio	
5	<b>Rodamientos de bolas</b>	—	
6	<b>Apoyo del tope</b>	Resina sintética	
7	<b>Culata posterior</b>	Acero especial	Niquelado electrolítico
8	<b>Placa</b>	Aleación de aluminio	Anodizado duro de coloración propia, brillante
9	<b>Émbolo A</b>	Aleación de aluminio	Cromado
10	<b>Émbolo B</b>	Aleación de aluminio	Cromado
11	<b>Tope elástico B</b>	Poliuretano	
12	<b>Imán</b>	Material magnético	
13	<b>Tornillo del tope</b>	Acero al carbono	Niquelado
14	<b>Tuerca hexagonal</b>	Acero al carbono	Niquelado
15	<b>Tope elástico</b>	Poliuretano	
16	<b>Tornillo Allen</b>	Acero al cromo	Niquelado
17	<b>Tornillo de boca hexagonal</b>	Acero al cromo	Niquelado
18	<b>Anillo elástico</b>	Acero inoxidable	Niquelado
19	<b>Bola de acero</b>	Acero inoxidable	Niquelado
20	<b>Junta del émbolo</b>	NBR	
21	<b>Junta del vástago</b>	NBR	
22	<b>Junta tórica</b>	NBR	
23	<b>Junta tórica</b>	NBR	
24	<b>Tornillo amortiguación</b>	Acero inoxidable	
25	<b>Retén junta antirretorno</b>	Aleación de cobre	
26	<b>Junta antirretorno</b>	NBR	
27	<b>Junta estanq. tornillo amortig.</b>	NBR	
28	<b>Junta estanq. antirretorno</b>	NBR	

Modelos en stock

Modelo compacto CXSJ  
 Modelo estándar CXS  
 Con amortig. neumática CXS  
 Bloqueo final carrera CXS  
 Vástagos dobles paralelos CXSW  
 Detectores magnéticos  
 Ejecuciones especiales  
 Precauciones

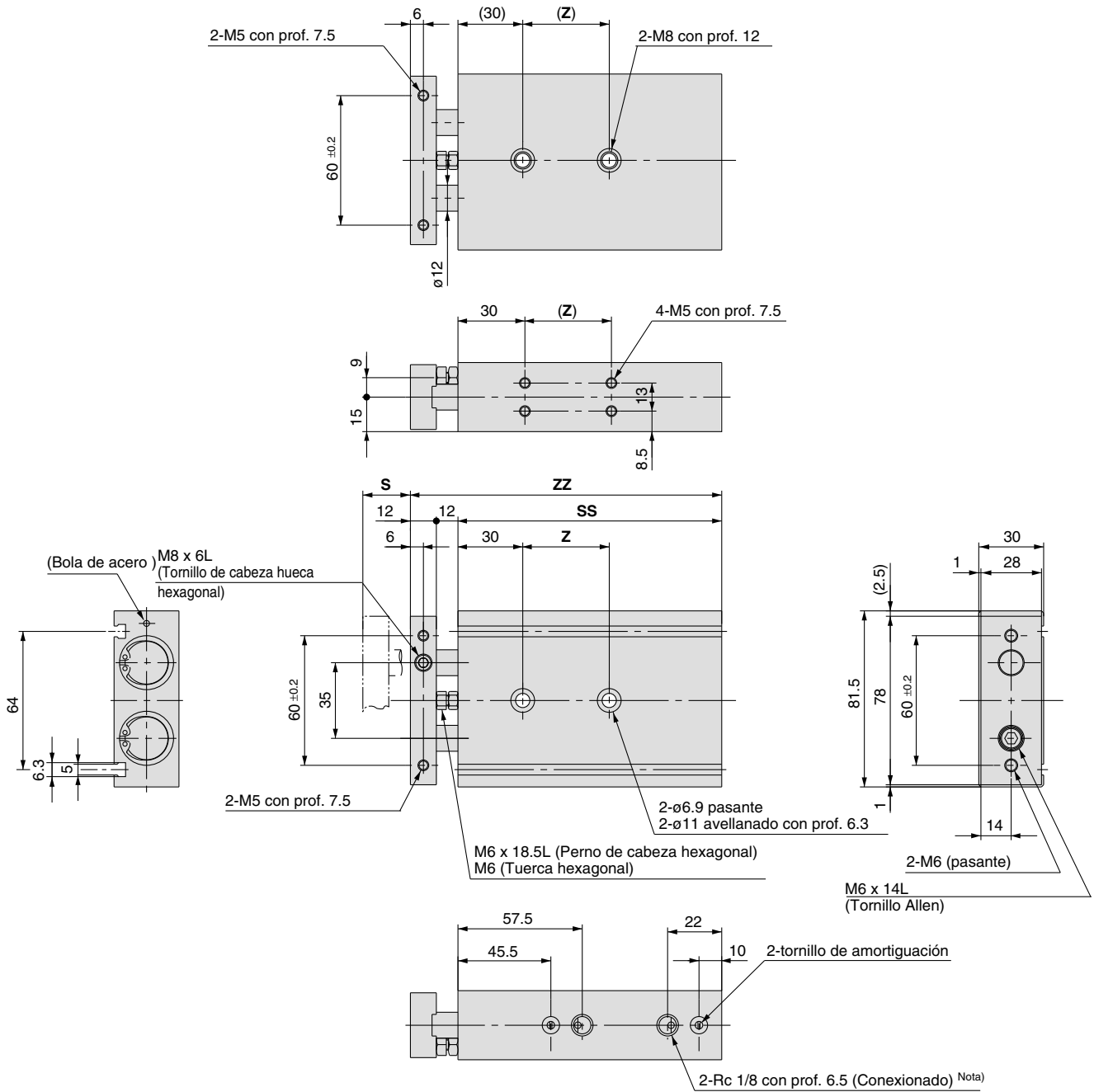
# Serie CXS

## Dimensiones: $\phi 20$



Ref.	S	SS	ZZ	Z
CXS□20- 20A	20	92	116	30
CXS□20- 25A	25	97	121	
CXS□20- 30A	30	102	126	
CXS□20- 35A	35	107	131	40
CXS□20- 40A	40	112	136	
CXS□20- 45A	45	117	141	
CXS□20- 50A	50	122	146	60
CXS□20- 60A	60	132	156	
CXS□20- 70A	70	142	166	
CXS□20- 75A	75	147	171	60
CXS□20- 80A	80	152	176	
CXS□20- 90A	90	162	186	
CXS□20-100A	100	172	196	

**Dimensiones:  $\varnothing 25$**

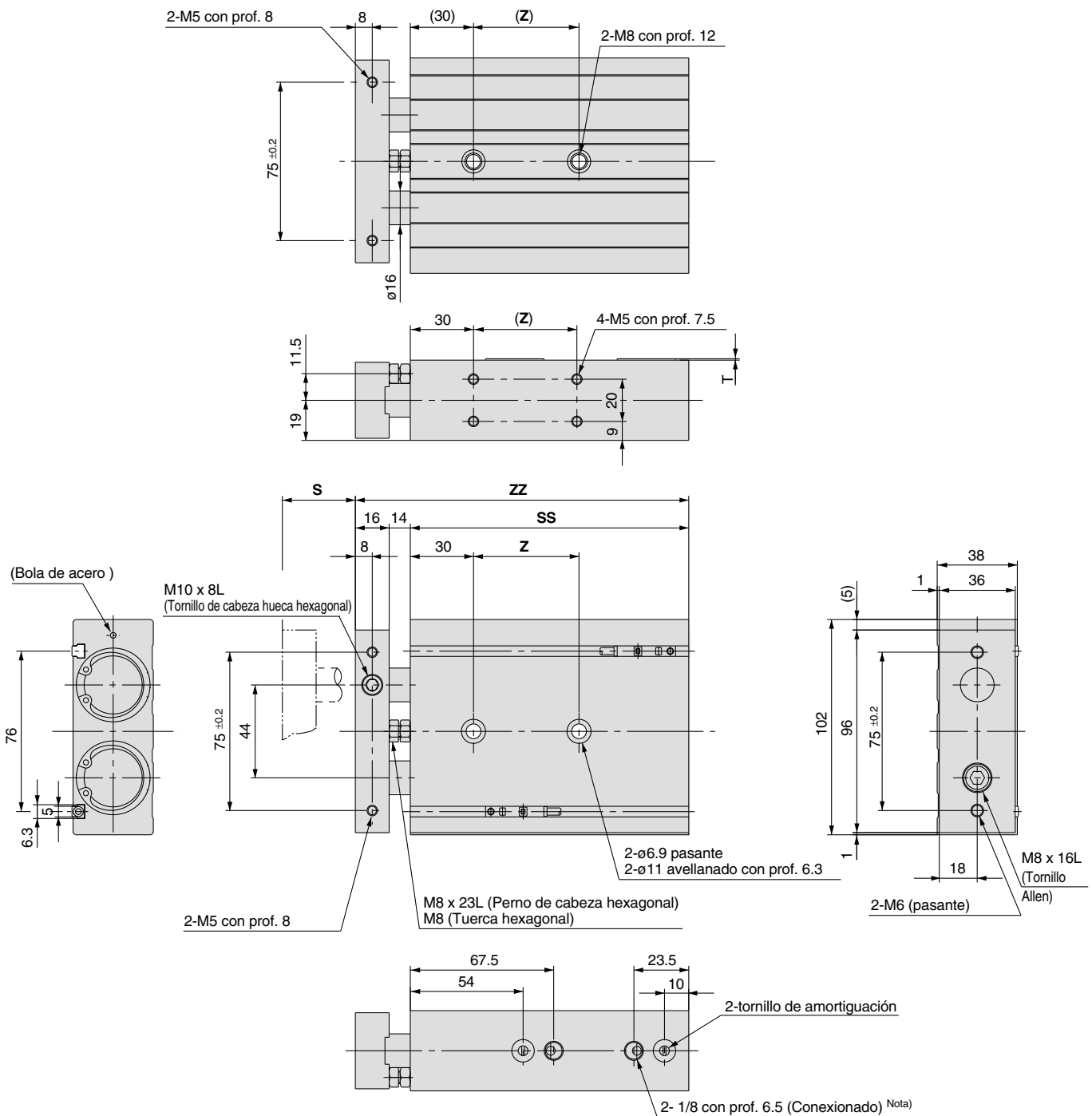


Ref.	S	SS	ZZ	Z
CXS□25- 25A	25	100	124	30
CXS□25- 30A	30	105	129	40
CXS□25- 35A	35	110	134	
CXS□25- 40A	40	115	139	
CXS□25- 45A	45	120	144	
CXS□25- 50A	50	125	149	
CXS□25- 60A	60	135	159	60
CXS□25- 70A	70	145	169	
CXS□25- 75A	75	150	174	
CXS□25- 80A	80	155	179	
CXS□25- 90A	90	165	189	
CXS□25-100A	100	175	199	

Nota) Para las roscas de conexión TN y TF, sólo varía el tipo de conexionado.

# Serie CXS

## Dimensiones: $\varnothing 32$

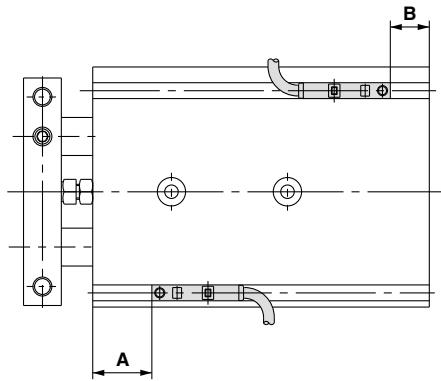


Ref.	S	SS	ZZ	Z
CXS□32- 25A	25	112	142	40
CXS□32- 30A	30	117	147	
CXS□32- 35A	35	122	152	
CXS□32- 40A	40	127	157	50
CXS□32- 45A	45	132	162	
CXS□32- 50A	50	137	167	
CXS□32- 60A	60	147	177	
CXS□32- 70A	70	157	187	
CXS□32- 75A	75	162	192	70
CXS□32- 80A	80	167	197	
CXS□32- 90A	90	177	207	
CXS□32-100A	100	187	217	

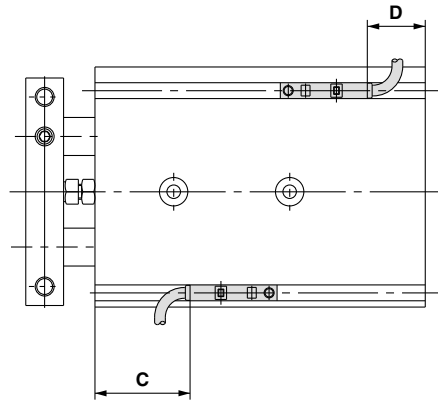
Nota) Para las roscas de conexión TN y TF, sólo varía el tipo de conexionado.

**Posición adecuada de montaje del detector magnético para detección a final de carrera**

Entrada eléctrica: hacia dentro



Entrada eléctrica : hacia fuera



Diámetro (mm)	A	B	D-Z7, D-Z8, D-Y7□W D-Y5□, D-Y7□		D-Y6□, D-Y7□V D-Y7□WV		D-Y7BAL	
			C	D	C	D	C	D
20	40.5	6.5	36.5 (35)	2.5 (1)	38.5	4	30.5	-3.5
25	42	8	38 (36.5)	4 (2.5)	40	5.5	32	-2
32	52.5	9.5	48.5 (47)	5.5 (4)	50.5	7	42.5	-0.5

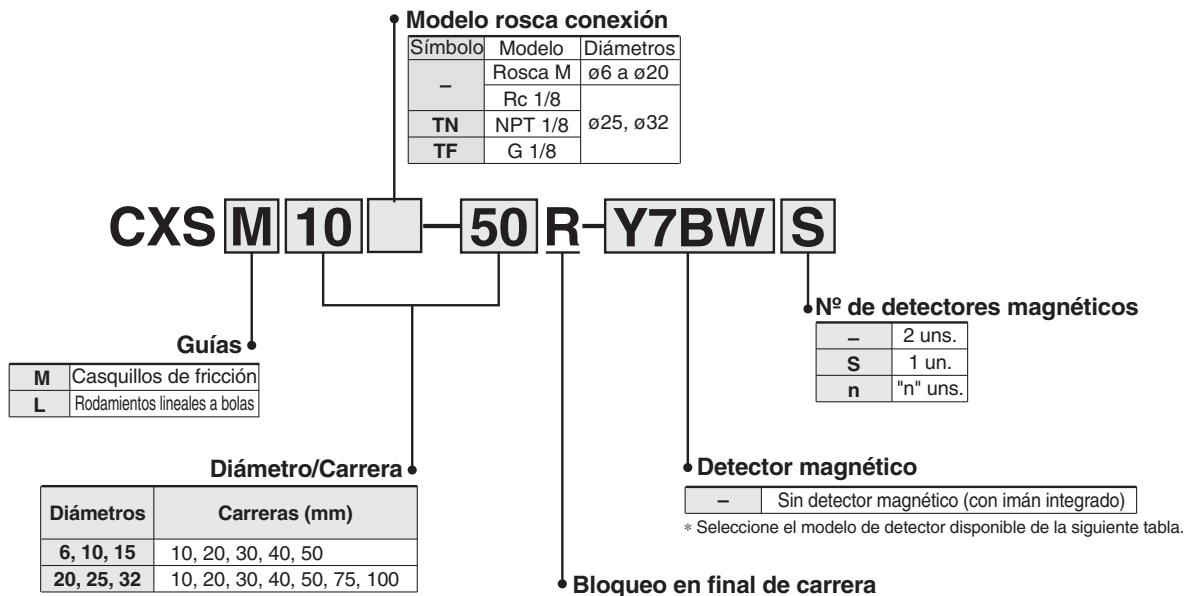
El montaje del detector magnético y las dimensiones de montaje son los mismos que para el modelo estándar. Véase página 18.

# Cilindro de vástagos paralelos con bloqueo en final de carrera

## Serie CXS

ø6, ø10, ø15, ø20, ø25, ø32

### Forma de pedido



**Detectores magnéticos aplicables:** Véase de la página 40 a la 48 para más detalles sobre las características técnicas de los detectores magnéticos.

Mod.	Función especial	Entrada eléctrica	Led indicador	Cableado (salida)	Voltaje			Detector magnético		Longitud de cable (m)*			Cargas aplicables	
					DC	AC	Entrada eléctrica		0.5 (-)	3 (L)	5 (Z)			
							Perpendicular	En línea						
Detector tipo Reed	-	Salida directa a cable	Sí	3 hilos	—	5V	—	—	Z76	●	●	—	Circuito CI	—
				2 hilos	24V	12V	100V	—	Z73	●	●	●	—	Relé PLC
						5V, 12V	100V o menos	—	Z80	●	●	—	Circuito CI	
Detector de estado sólido	-	Salida directa a cable	Sí	3 hilos (NPN)	24V	5V, 12V	—	Y69A	Y59A	●	●	○	Circuito CI	Relé PLC
				3 hilos (PNP)				Y7PV	Y7P	●	●	○	Circuito CI	
				2 hilos				Y69B	Y59B	●	●	○	—	
	3 hilos (NPN)			5V, 12V	Y7NWV	Y7NW	●	●	○	Circuito CI				
	3 hilos (PNP)				Y7PWV	Y7PW	●	●	○	Circuito CI				
	Indicación diagnóstica (2 LED)			Resistente al agua (2 LED)	2 hilos	12V	Y7BWV	Y7BW	●	●	○	—		
					—	—	Y7BA	—	●	○	—			

\* Símbolos long. cable: 0.5m ..... - (Ejemplo) Y59A  
 3m ..... L Y59AL  
 5m ..... Z Y59AZ

Nota) Los detectores de estado sólido marcados con el símbolo "○" se fabrican bajo demanda.





## ⚠ Prec. específicas producto

Léanse detenidamente antes de su uso. Véase las normas de seguridad, las precauciones de los actuadores y de los detectores magnéticos de la pág. 64 a la 70.

## Montaje

## ⚠ Precaución

### Montaje y ajuste

- Suelte el bloqueo cuando monte o ajuste el cilindro ya que de lo contrario podría dañar el bloqueo.
- Nunca ajuste la carrera de retracción mediante un tornillo del tope o un tope externo ya que el bloqueo no funcionará.

### Desbloqueo

- No suelte el bloqueo cuando se le aplique una carga ya que producirá un movimiento brusco e irregular del cilindro dando lugar a una condición de peligro.

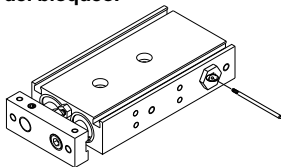
### Circuito de control

- Para controlar el cilindro con bloqueo a final de carrera, utilice una electroválvula de 2 posiciones de 4/5 vías. Evite utilizar estas válvulas junto con un electroválvula de 3 posiciones (especialmente las de centros cerrados de juntas metálicas).
- Suministre aire y aplique contrapresión a la retracción antes de accionar el equipo. Si se aplica aire a la extensión cuando no hay aire en el cilindro puede ocasionar un movimiento brusco e irregular del cilindro y una situación peligrosa.

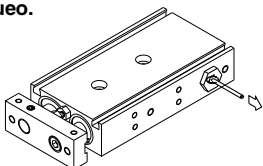
## Desbloqueo manual

### Desbloqueo manual (sin enclavamiento)

- Introduzca la palanca manual y atorníllela en el soporte del bloqueo.



- Para realizar el desbloqueo, tire de la palanca manual en la dirección que indica la flecha. Suelte la palanca para dejar el cilindro listo para bloqueo.



- La palanca manual (ø1.6 x 35, extremo: M1.6 x 0.35 x 3) viene con el cilindro. En caso de necesitar palancas adicionales, utilice la siguiente referencia para hacer el pedido: CXS06-48BK2777 (para todas las series)

## Características técnicas

Diámetro (mm)	6	10	15	20	25	32
Fluido	Aire comprimido (Sin lubricación)					
Presión de prueba	1.05MPa					
Presión máx. de trabajo	0.7MPa					
Presión mín. de trabajo	0.3MPa					
Temperatura ambiente y de fluido	-10° a 60°C (sin congelación)					
Velocidad de trabajo <sup>Nota)</sup>	30 a 300mm/s	30 a 800mm/s	30 a 700mm/s	30 a 600mm/s		
Amortiguación	La amortiguación es estándar en ambos lados					
Tamaño de conexión	M5				1/8	
Guías	Casquillos de fricción, rodamientos lineales a bolas (mismas dimensiones para ambas)					

Nota) La velocidad de trabajo máxima indicada en la tabla es para la extensión del cilindro. La velocidad de trabajo máxima para la retracción del cilindro es de aprox. el 70% de la extensión.

## Características de bloqueo

Característica de bloqueo	Bloqueo en finales de carrera					
Diámetro (mm)	6	10	15	20	25	32
Fuerza máx. de retención (N)	14.7	39.2	98.1	157	235	382
Desbloqueo manual	Modelo sin enclavamiento					

## Carreras estándar

Modelo	Carreras estándar (mm)
CXS□ 6	10, 20, 30, 40, 50
CXS□10	
CXS□15	
CXS□20	10, 20, 30, 40, 50, 75, 100
CXS□25	
CXS□32	

\* Las carreras largas (p. ej., carreras fuera del rango de carreras estándar) están disponibles y se procesan como ejecución especial.

## Esfuerzo teórico

Modelo	Tamaño vástago (mm)	Sentido de movimiento	Área efectiva (mm <sup>2</sup> )	Presión de trabajo (MPa)							
				0.1	0.15	0.2	0.3	0.4	0.5	0.6	0.7
CXS□ 6	4	SALIDA	56	—	8.4	11.2	16.8	22.4	28.0	33.6	39.2
		ENTRADA	31	—	4.6	6.2	9.3	12.4	15.5	18.6	21.7
CXS□10	6	SALIDA	157	15.7	—	31.4	47.1	62.8	78.5	94.2	110
		ENTRADA	100	10.0	—	20.0	30.0	40.0	50.0	60.0	70.0
CXS□15	8	SALIDA	353	35.3	—	70.6	106	141	177	212	247
		ENTRADA	252	25.2	—	50.4	75.6	101	126	151	176
CXS□20	10	SALIDA	628	62.8	—	126	188	251	314	377	440
		ENTRADA	471	47.1	—	94.2	141	188	236	283	330
CXS□25	12	SALIDA	982	98.2	—	196	295	393	491	589	687
		ENTRADA	756	75.6	—	151	227	302	378	454	529
CXS□32	16	SALIDA	1608	161	—	322	482	643	804	965	1126
		ENTRADA	1206	121	—	241	362	482	603	724	844

Nota) Esfuerzo teórico (N) = Presión (MPa) x Área efectiva (mm<sup>2</sup>)

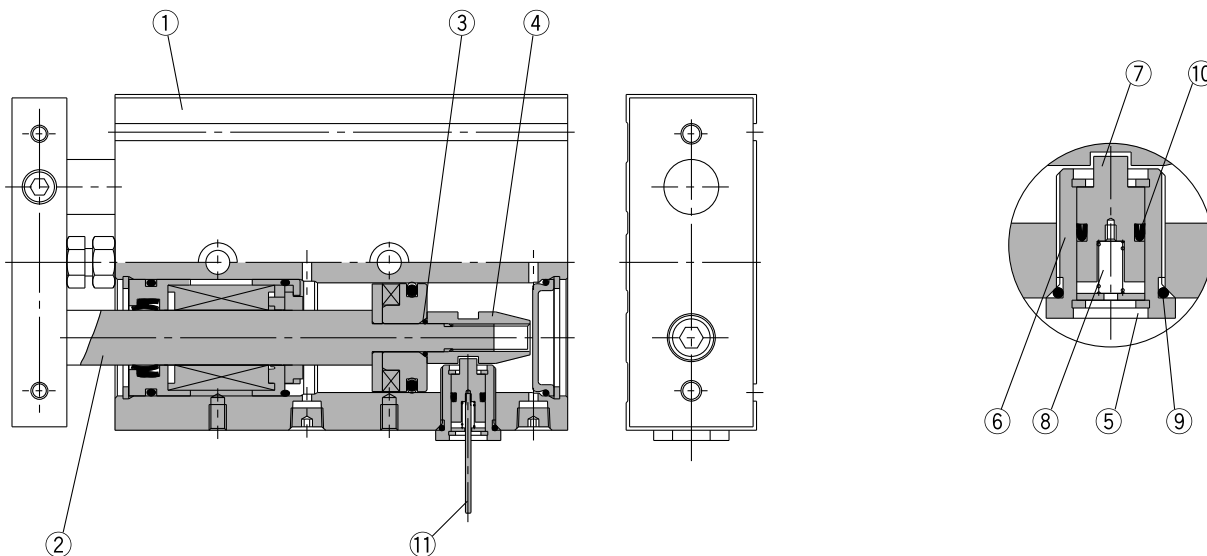
## Tabla de pesos

Modelo	Carreras estándar (mm)						
	10	20	30	40	50	75	100
CXSM6-□R	0.105	0.12	0.135	0.15	0.165	—	—
CXSL6-□R	0.105	0.12	0.135	0.15	0.165	—	—
CXSM10-□R	0.18	0.2	0.225	0.25	0.27	—	—
CXSL10-□R	0.18	0.2	0.225	0.25	0.27	—	—
CXSM15-□R	0.3	0.33	0.355	0.38	0.41	—	—
CXSL15-□R	0.32	0.35	0.375	0.4	0.43	—	—
CXSM20-□R	0.465	0.5	0.54	0.58	0.62	0.715	0.815
CXSL20-□R	0.485	0.52	0.56	0.60	0.64	0.735	0.835
CXSM25-□R	0.72	0.76	0.8	0.84	0.88	0.98	1.08
CXSL25-□R	0.73	0.77	0.81	0.85	0.89	0.99	1.09
CXSM32-□R	1.33	1.43	1.53	1.62	1.72	1.96	2.2
CXSL32-□R	1.35	1.45	1.55	1.64	1.74	1.98	2.22

# Serie CXS

## Construcción: cojinetes de bronce

### CXSM6



### Lista de componentes

Nº	Descripción	Material	Nota
1	<b>Cuerpo</b>	Aleación de aluminio	Anodizado duro
2	<b>Vástago B</b>	Acero al carbono	Cromado duro
3	<b>Junta tórica</b>	NBR	
4	<b>Vástago de bloqueo</b>	Acero especial	
5	<b>Anillo elástico</b>	Acero especial	
6	<b>SopORTE de bloqueo</b>	Aleación de aluminio	
7	<b>Eje de bloqueo</b>	Acero especial	
8	<b>Muelle de bloqueo</b>	Alambre de acero	
9	<b>Junta tórica</b>	NBR	
10	<b>Junta de bloqueo</b>	NBR	
11	<b>Palanca manual</b>	Acero especial	

\* Los componentes que no se encuentran en la lista de arriba son los mismos que para el modelo estándar.

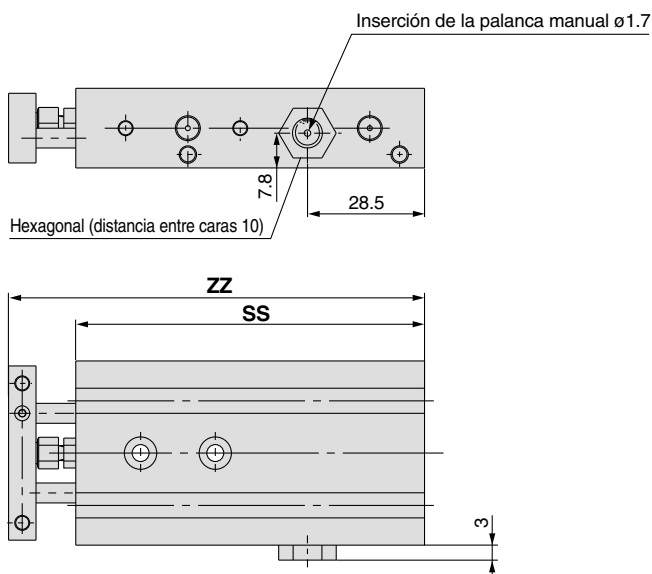
### Juego de juntas de recambio

Diámetro (mm)	Ref. juego de juntas	Componentes
6	CXSRM6-PS	Incluye los elementos del juego de juntas de la pág. 14 además de los números 9 y 10 de la lista de componentes anterior.
	CXSRL6APS	
10	CXSRM10-PS	
	CXSRL10APS	
15	CXSRM15-PS	
	CXSRL15APS	
20	CXSRM20-PS	
	CXSRL20APS	
25	CXSRM25-PS	
	CXSRL25APS	
32	CXSRM32-PS	
	CXSRL32APS	

\* Los juegos de juntas contienen los elementos de la página 14 y los números 9 y 10 de la lista anterior.

Dimensiones:  $\varnothing 6$ ,  $\varnothing 10$ ,  $\varnothing 15$

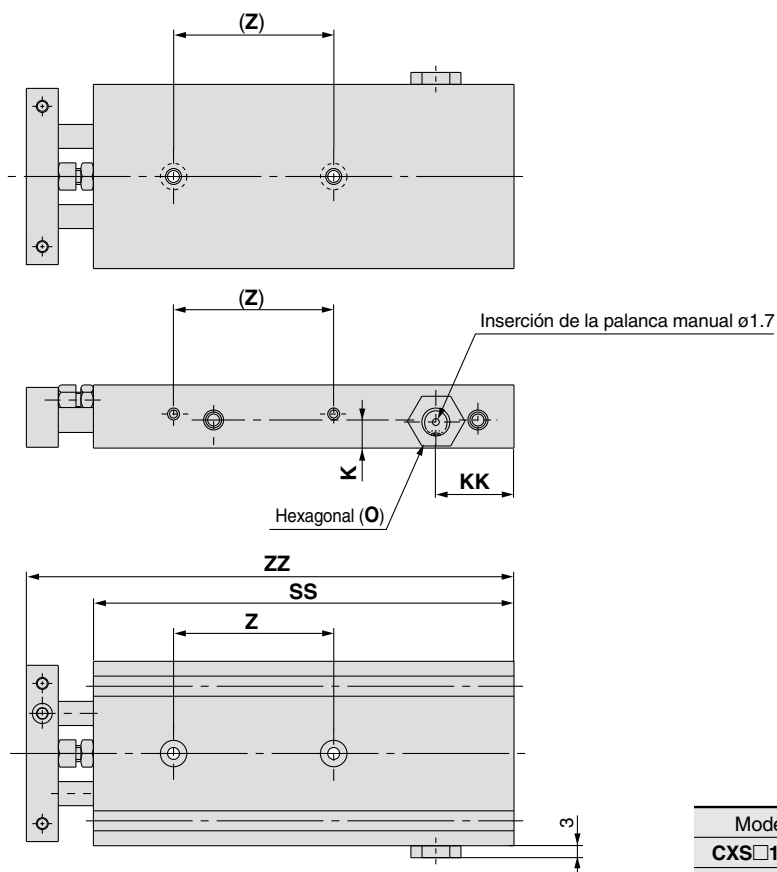
CXS□6-□R



Modelo	SS	ZZ
CXS□6-10R	75	88.5
CXS□6-20R	85	98.5
CXS□6-30R	95	108.5
CXS□6-40R	105	118.5
CXS□6-50R	115	128.5

\* Las dimensiones no mencionadas en la lista anterior son las mismas que para el modelo estándar.

CXS□<sup>10</sup>/<sub>15</sub>-□R



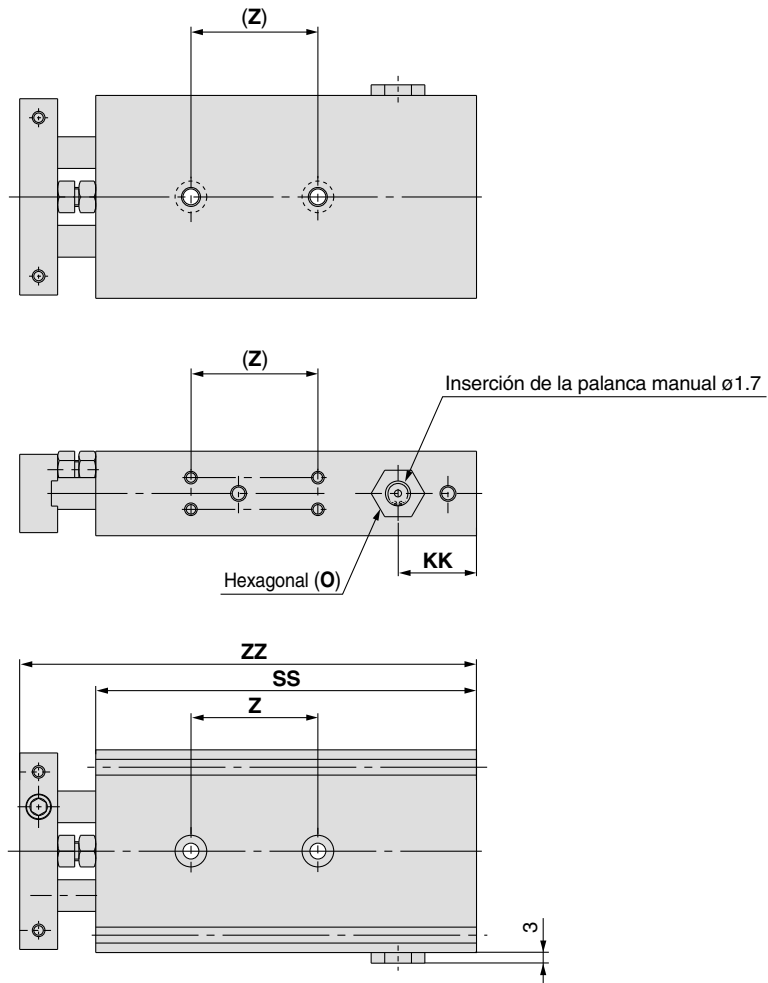
Modelo	K	O
CXS□10-□R	6.5	Distancia entre caras 12
CXS□15-□R	8.5	Distancia entre caras 13

Modelo	Símbolo Carrera	KK					SS					Z					ZZ					
		10	20	30	40	50	10	20	30	40	50	10	20	30	40	50	10	20	30	40	50	
CXS□10-□R		19.5		24.5			80	90	100	115	125	30	40		50			97	107	117	132	142
CXS□15-□R		20.5					90	100	110	120	130	35			45		109	119	129	139	149	

\* Las dimensiones no mencionadas en la lista anterior son las mismas que para el modelo estándar.

# Serie CXS

Dimensiones:  $\varnothing 20$ ,  $\varnothing 25$ ,  $\varnothing 32$



(mm)

Modelo	O
CXS□20-□R	Distancia entre caras 13
CXS□25-□R	Distancia entre caras 16
CXS□32-□R	Distancia entre caras 19

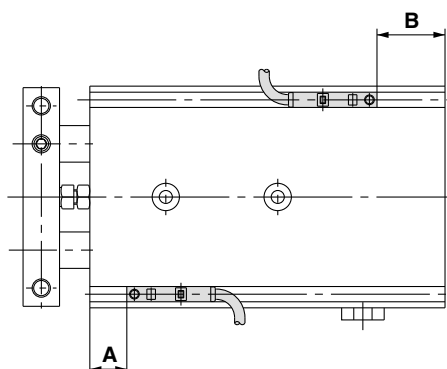
(mm)

Modelo	Símbolo Carrera	KK						SS						Z						ZZ							
		10	20	30	40	50	75	100	10	20	30	40	50	75	100	10	20	30	40	50	75	100	10	20	30	40	50
CXS□20-□R		22		27		22	100	110	120	130	140	170	190	40		60		80	124	134	144	154	164	194	214		
CXS□25-□R		24.5	29.5		24.5		107	117	132	142	147	172	197	40		60		80	131	141	156	166	171	196	221		
CXS□32-□R		29			34		49	122	132	142	152	162	192	232	50		70		90		152	162	172	182	192	222	262

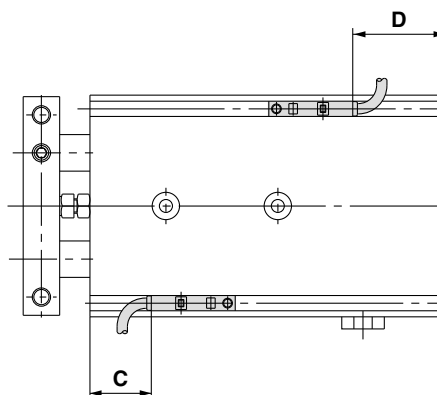
\* Las dimensiones no mencionadas en la lista anterior son las mismas que para el modelo estándar.

**Posición adecuada de montaje del detector magnético para detección a final de carrera**

Entrada eléctrica: hacia dentro



Entrada eléctrica : hacia fuera



Diámetro (mm)	A	B	D-Z7, D-Z8, D-Y7□W D-Y5□, D-Y7□		D-Y6□, D-Y7□V D-Y7□WV		D-Y7BAL	
			C	D	C	D	C	D
6	15.5	24.5	11.5 (10)	20.5 (19)	13	22	5.5	14.5
10	22.5	22.5	18.5 (17)	18.5 (17)	20	20	12.5	12.5
15	30.5	24.5	26.5 (25)	20.5 (19)	28	22	20.5	14.5
20	38	27	34 (32.5)	23 (21.5)	36	24.5	28	17
25	38	34	34 (32.5)	30 (28.5)	36	31.5	28	24
32	48	39	44 (42.5)	35 (33.5)	46	6.5	38	29

El montaje del detector magnético y las dimensiones de montaje son los mismos que para el modelo estándar. Véase página 18.

Modelo compacto  
CXSJ

Modelo estándar  
CXS

Con amortigu. neumática  
CXS

Bloqueo final carrera  
CXS

Vástagos dobles paralelos  
CXSsw

Detectores magnéticos especiales

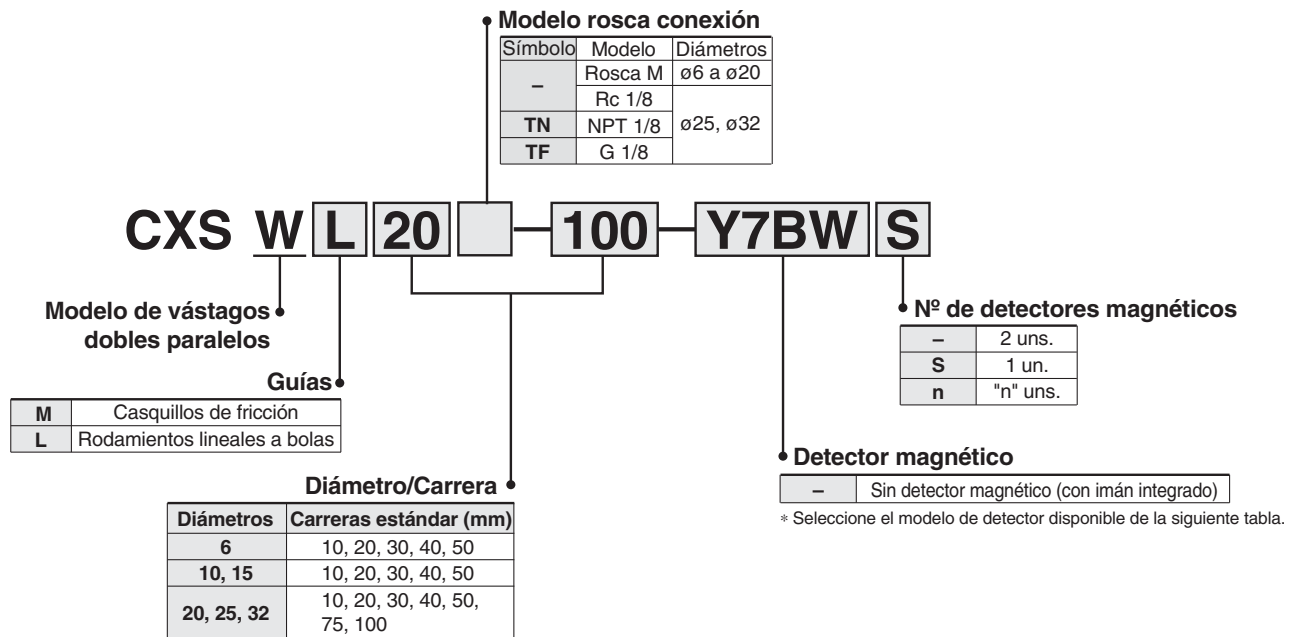
Precauciones

# Cilindro de vástagos dobles paralelos

## Serie CXSW

ø6, ø10, ø15, ø20, ø25, ø32

### Forma de pedido



**Detectores magnéticos aplicables:** Véase de la pág. 40 a la 48 para más información sobre los detectores magnéticos.

Mod.	Función especial	Entrada eléctrica	Led indicador	Cableado (salida)	Voltaje		Detector magnético		Longitud de cable (m)*			Cargas aplicables		
					DC	AC	Entrada eléctrica		0.5 (-)	3 (L)	5 (Z)			
						Perpendicular	En línea							
Detector tipo Reed	—	Salida directa a cable	Sí	3 hilos	—	5V	—	—	Z76	●	●	—	Circuito CI	—
				2 hilos	24V	12V	100V	—	Z73	●	●	●	—	Relé, PLC
			No	5V, 12V	100V o menos	—	Z80	●	●	—	Circuito CI	—	Relé, PLC	
Detector de estado sólido	—	Salida directa a cable	Sí	3 hilos (NPN)	24V	5V, 12V	—	Y69A	Y59A	●	●	○	Circuito CI	Relé, PLC
				3 hilos (PNP)				Y7PV	Y7P	●	●	○	Circuito CI	
				2 hilos				Y69B	Y59B	●	●	○	—	
	3 hilos (NPN)			Y7NWV				Y7NW	●	●	○	Circuito CI		
	3 hilos (PNP)			Y7PWV				Y7PW	●	●	○	Circuito CI		
	2 hilos			Y7BWV				Y7BW	●	●	○	—		
	—			Y7BA				—	●	○	—	—		
Indicación diagnóstica (2 LED)	Resistente al agua (2 LED)	2 hilos	12V	—	—	—	—	Y7BA	—	●	○	—	—	

\* Símbolos de la long. de cable: 0.5m ..... - (Ejemplo) Y59A  
 3m ..... L Y59AL  
 5m ..... Z Y59AZ

(Nota) Los detectores de estado sólido marcados con el símbolo "○" se fabrican bajo demanda.  
 Y7BAL no es compatible con los tamaños ø10, ø15 y ø20. Pídalo por separado.

# Cilindro de vástagos dobles paralelos Serie CXSW

## Características técnicas



Diámetro (mm)	6	10	15	20	25	32
Fluido	Aire comprimido (lubricación no necesaria)					
Presión de prueba	1.05MPa					
Presión máx. de trabajo	0.7MPa					
Presión mín. de trabajo	0.15MPa			0.1MPa		
Temperatura ambiente y de fluido	-10° a 60°C (sin congelación)					
Velocidad de trabajo	50 a 500mm/s					
Amortiguación	La amortiguación es estándar en ambos lados					
Rango regulable de carreras	0 a -10mm en comparación con la carrera estándar (Extremo extendido: 5mm, extremo retraído: 5mm)					
Tamaño de conexión	M5			1/8		
Guías	Casquillos de fricción, rodamientos lineales a bolas (mismas dimensiones para ambas)					

## Carreras estándar

Modelo	Carreras estándar	Carrera larga
CXSW□ 6	10, 20, 30, 40, 50	—
CXSW□10	10, 20, 30, 40, 50	75, 100, 125, 150
CXSW□15	10, 20, 30, 40, 50, 75, 100	125, 150, 175, 200
CXSW□20		
CXSW□25		
CXSW□32		

\* Véase "Ejecuciones especiales" en la página 50 para carreras largas (p. ej., carreras fuera del rango de carreras estándar).

## Esfuerzo teórico

Modelo	Tamaño vástago (mm)	Área efectiva (mm <sup>2</sup> )	Presión de trabajo (MPa)						
			0.1	0.2	0.3	0.4	0.5	0.6	0.7
CXSW□ 6	4	31	4.6	6.2	9.3	12.4	15.5	18.6	21.7
CXSW□10	6	100	10	20	30	40	50	60	70
CXSW□15	8	252	25.2	50.4	75.6	101	126	151	176
CXSW□20	10	471	47.1	94.2	141	188	236	283	330
CXSW□25	12	756	75.6	151	227	302	378	454	529
CXSW□32	16	1206	121	241	362	482	603	724	844

Nota) Esfuerzo teórico (N) = Presión (MPa) x Área efectiva (mm<sup>2</sup>)

## Tabla de pesos

Modelo	Carrera estándar (mm)						
	10	20	30	40	50	75	100
CXSWM 6	0.11	0.13	0.14	0.16	0.17	—	—
CXSWL 6	0.12	0.13	0.15	0.16	0.18	—	—
CXSWM 10	0.24	0.26	0.28	0.30	0.32	0.37	0.42
CXSWL 10	0.25	0.27	0.29	0.31	0.33	0.38	0.43
CXSWM 15	0.43	0.45	0.48	0.51	0.54	0.61	0.68
CXSWL 15	0.47	0.50	0.52	0.55	0.58	0.65	0.72
CXSWM 20	0.71	0.74	0.78	0.82	0.85	0.95	1.04
CXSWL 20	0.75	0.79	0.82	0.86	0.90	0.99	1.08
CXSWM 25	1.06	1.11	1.17	1.22	1.28	1.41	1.55
CXSWL 25	1.07	1.12	1.18	1.23	1.29	1.42	1.56
CXSWM 32	2.04	2.12	2.21	2.29	2.38	2.59	2.81
CXSWL 32	2.06	2.15	2.23	2.32	2.41	2.62	2.83



## Ejecuciones especiales

Véanse las ejecuciones especiales de la serie CXSW de la página 49 a la 52.

Modelo compacto  
CXSW

Modelo estándar  
CXS

Con amortig. neumática  
CXS

Con amortig. neumática Bloqueo final carrera  
CXS

Vástagos dobles paralelos  
CXSW

Detectores magnéticos Ejecuciones especiales

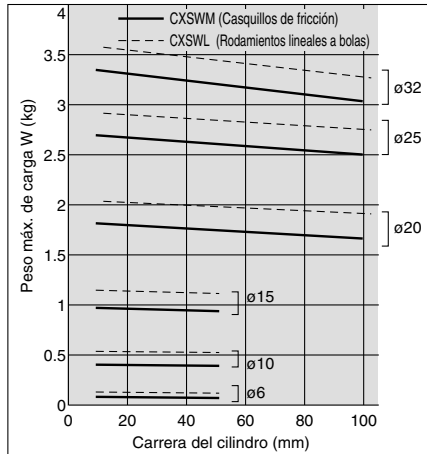
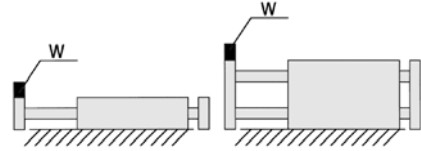
Precauciones

# Serie CXSW

## Condiciones de trabajo

### Peso máximo de carga

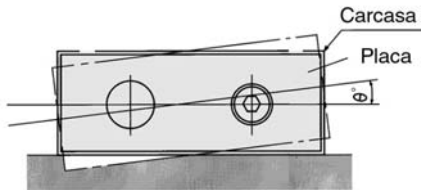
Cuando se monte el cilindro como se muestra en los diagramas inferiores, el peso máximo de carga  $W$  no debería sobrepasar los valores indicados en el gráfico.



Nota) Consulte con SMC el peso máx. de carga para carreras largas dependiendo de sus condiciones de uso específicas.

### Precisión antigiro

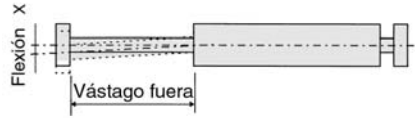
La precisión antigiro  $\theta^\circ$  sin una carga, deberá ser menor o igual que el valor indicado en la tabla inferior como referencia.



Diámetro (mm)	6 a 32
<b>CXSWM (Casquillos de fricción)</b>	$\pm 0.1^\circ$
<b>CXSWL (Rodamientos lineales a bolas)</b>	

### Flexión de la placa final

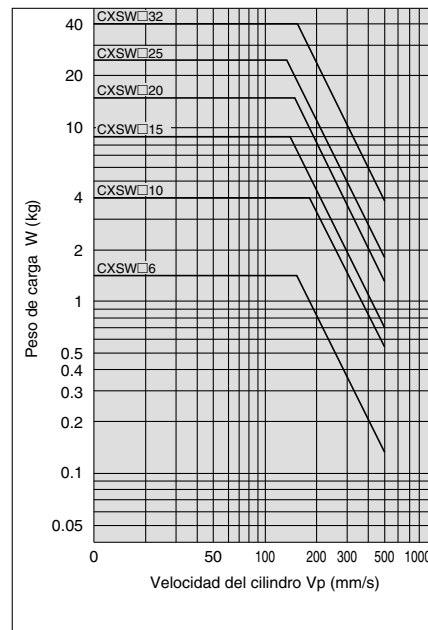
En el siguiente gráfico se muestra una flexión  $X$  aproximada de la placa final sin carga.



Diámetro (mm)	6 a 32
<b>CXSWM (Casquillos de fricción)</b>	$\pm 0.03\text{mm}$
<b>CXSWL (Rodamientos lineales a bolas)</b>	

### Energía cinética admisible

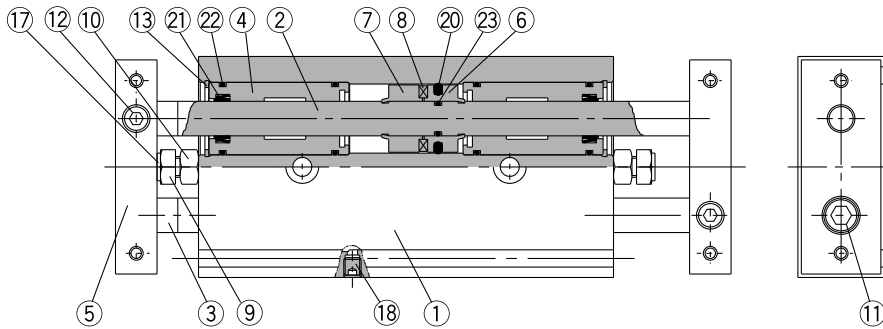
Un cilindro montado verticalmente no deberá sobrepasar los rangos de peso de carga y velocidad indicados en el gráfico inferior. Un cilindro montado horizontalmente deberá actuar con un peso de carga menor que los rangos indicados en el gráfico de la izquierda. La velocidad del cilindro se deberá ajustar mediante un regulador de caudal.





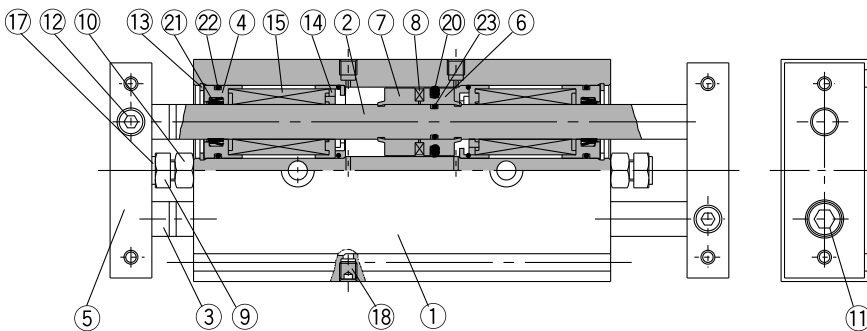
**Construcción**

**CXSWM Cojinetes de bronce**



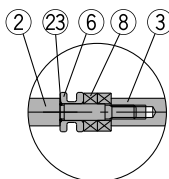
**CXSWM6**

**CXSWL Rodamientos lineales a bolas**

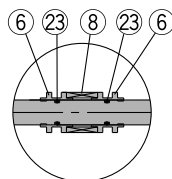


**CXSWL6**

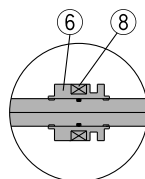
**(Émbolo)**



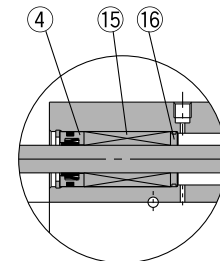
**CXSW□6**



**CXSW□10**



**CXSW□25, 32**



**CXSWL10, 15**

**Lista de componentes**

Nº	Descripción	Material	Nota
1	Cuerpo	Aleación de aluminio	Anodizado duro
2	Vástago A	Acero al carbono	Cromado duro
3	Vástago B	Acero al carbono	Cromado duro
4	Culata anterior/Rodamiento	Aleación de aluminio	
5	Placa	Aleación de aluminio	Anodizado duro
6	Émbolo A	Aleación de aluminio	Cromado
7	Émbolo B	Aleación de aluminio	Cromado
8	Imán	Material magnético	
9	Tornillo del tope	Acero al carbono	Niquelado
10	Tuerca hexagonal	Acero al carbono	Niquelado
11	Tornillo Allen	Acero al cromo	Niquelado
12	Tornillo de cabeza hueca hexagonal	Acero al cromo	Niquelado

Nota) El vástago para CXSWL es templado.

**Juego de juntas de recambio**

Diámetro (mm)	Ref. juego de juntas	Componentes
6	CXSWM6-PS	Elementos del 20 al 22 de la tabla anterior.
	CXSWL6-PS	
10	CXSWM10-PS	
	CXSWL10APS	
15	CXSWM15-PS	
	CXSWL15APS	
20	CXSWM20-PS	
	CXSWL20APS	
25	CXSWM25-PS	
	CXSWL25APS	
32	CXSWM32-PS	
	CXSWL32APS	

**Lista de componentes**

Nº	Descripción	Material	Nota
13	Anillo elástico	Acero especial	Niquelado
14	Apoyo del tope	Resina sintética	
15	Rodamientos de bolas	—	
16	Espaciador guía	Resina sintética	
17	Tope elástico	Poliuretano	
18	Tapón	Acero al cromo	Niquelado
19	Sujeción de junta	Aleación de aluminio	
20*	Junta del émbolo	NBR	
21*	Junta del vástago	NBR	
22*	Junta tórica	NBR	
23	Junta tórica	NBR	

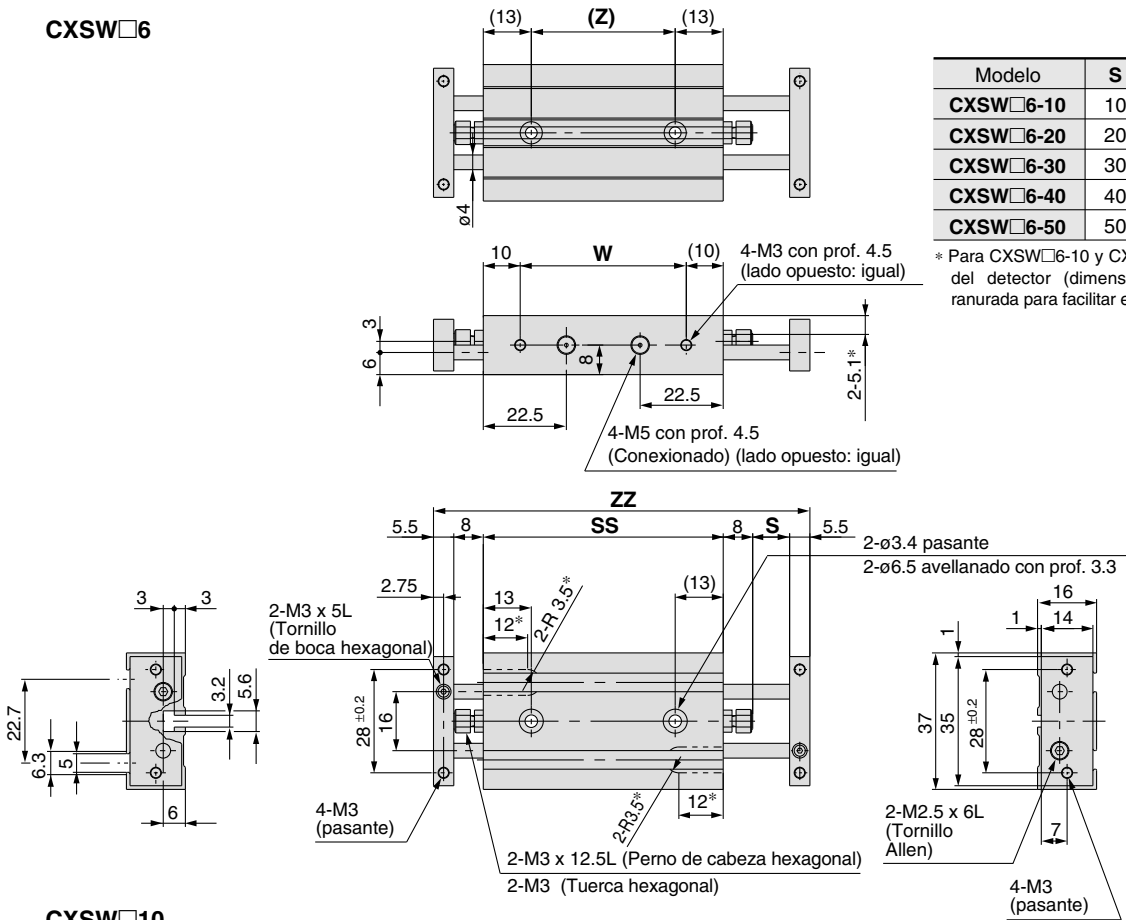
\* Los juegos de juntas contienen los elementos del 20 al 22 y se pueden pedir mediante la ref. del juego de juntas que corresponde a cada diámetro. Sin embargo, para CXSWL15 hay dos tipos de junta tórica (22). Para los otros tamaños, hay disponible un tipo de junta tórica.

En CXSWL6, el componente 16 se realiza en una aleación de aluminio.

# Serie CXSW

Dimensiones:  $\varnothing 6, \varnothing 10$

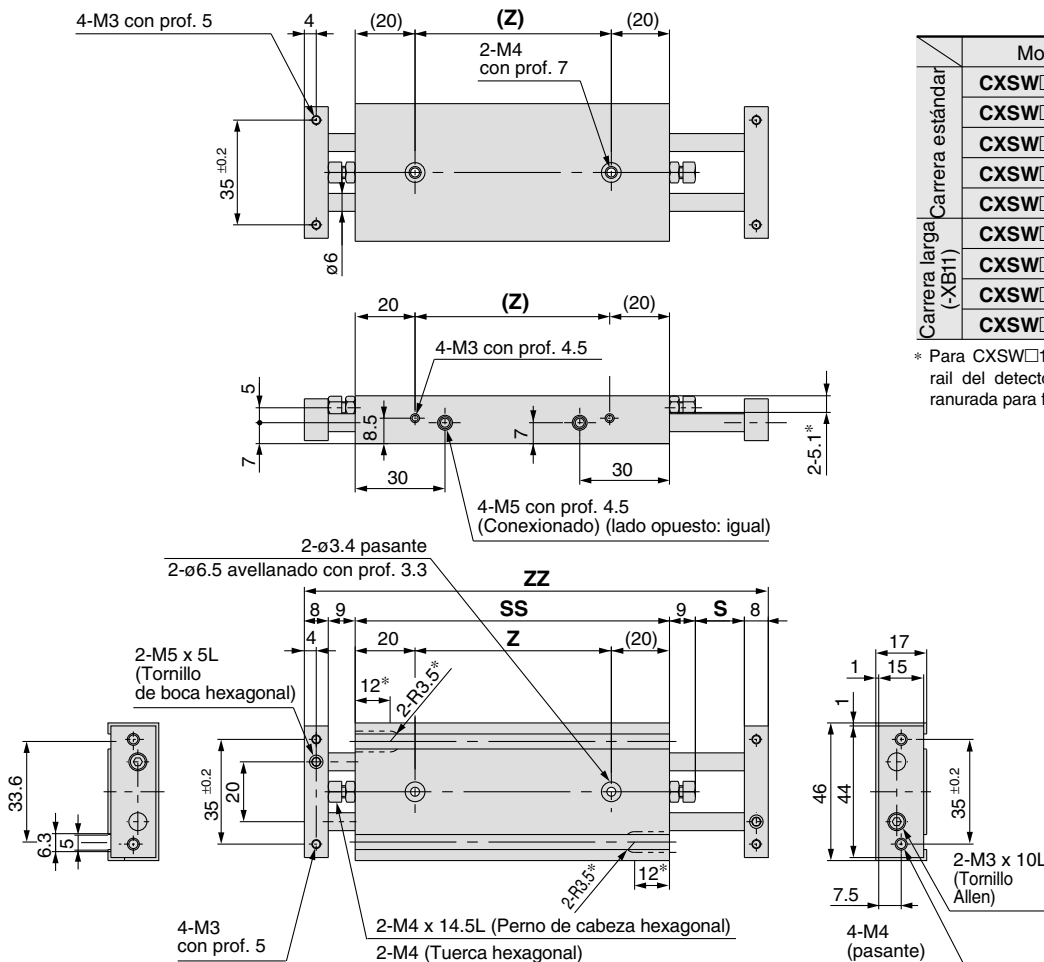
## CXSW□6



Modelo	S	SS	ZZ	Z	W
CXSW□6-10	10	66	103	40	46
CXSW□6-20	20	76	123	50	56
CXSW□6-30	30	86	143	60	66
CXSW□6-40	40	96	163	70	76
CXSW□6-50	50	106	183	80	86

\* Para CXSW□6-10 y CXSW□6-20 sólo, una parte del raíl del detector (dimensiones señaladas con "\*") está ranurada para facilitar el montaje del detector magnético.

## CXSW□10

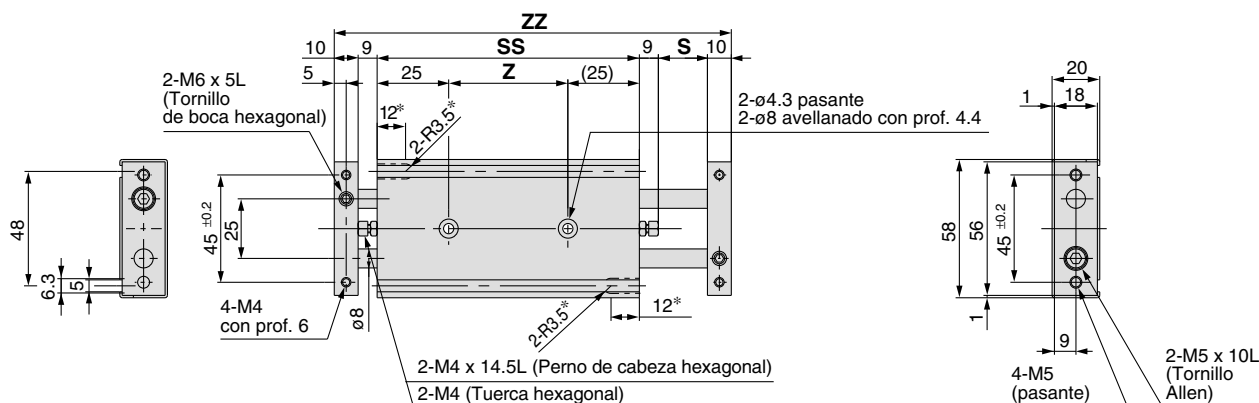
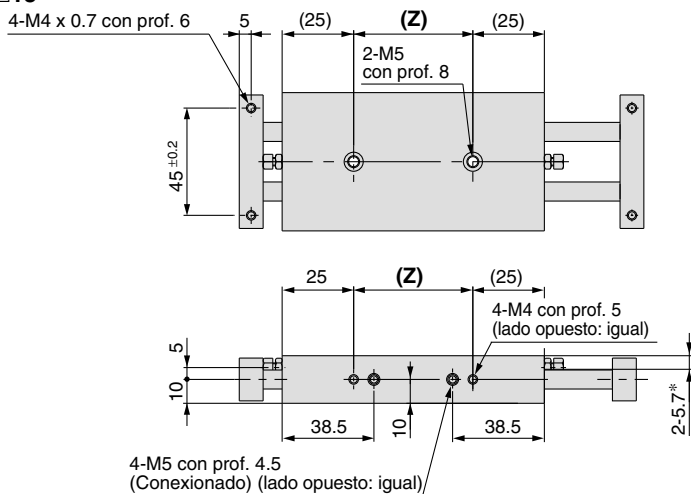


	Modelo	S	SS	ZZ	Z
Carrera estándar	CXSW□10-10	10	92	136	52
	CXSW□10-20	20	102	156	62
	CXSW□10-30	30	112	176	72
	CXSW□10-40	40	122	196	82
	CXSW□10-50	50	132	216	92
Carrera larga (-XB11)	CXSW□10-75	75	157	266	117
	CXSW□10-100	100	182	316	142
	CXSW□10-125	125	207	366	167
	CXSW□10-150	150	232	416	192

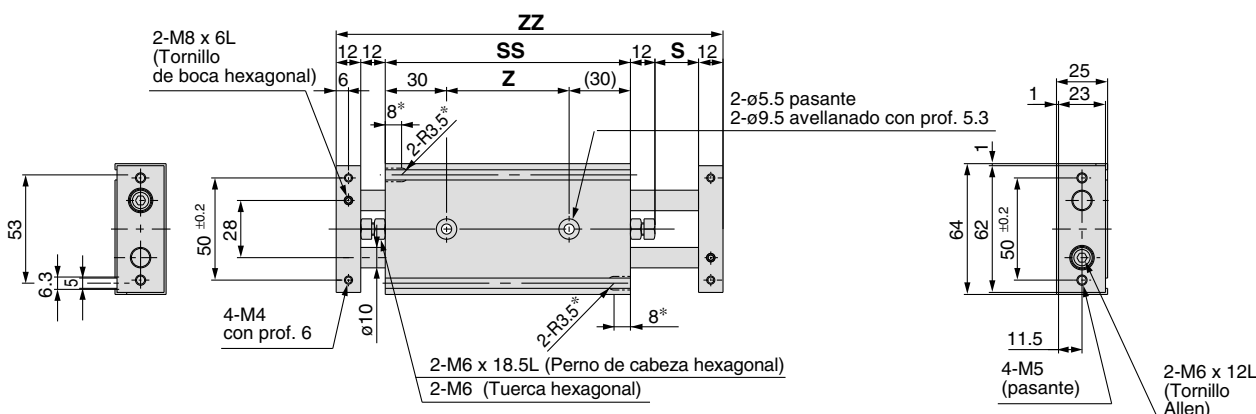
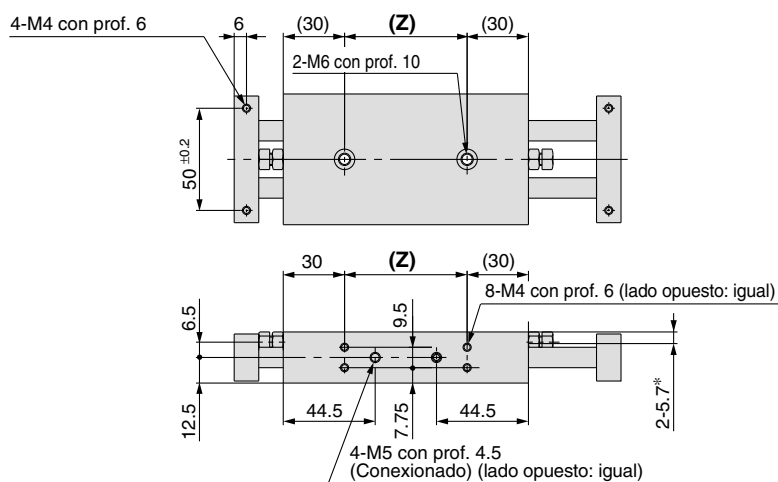
\* Para CXSW□10-10 y CXSW□10-20 sólo, una parte del raíl del detector (dimensiones señaladas con "\*") está ranurada para facilitar el montaje del detector magnético.

## Dimensiones: $\varnothing 15, \varnothing 20$

### CXSW $\square 15$



### CXSW $\square 20$



		(mm)				
		Modelo	S	SS	ZZ	Z
Carrera estándar	CXSW $\square 15-10$	10	105	153	55	
	CXSW $\square 15-20$	20	115	173	65	
	CXSW $\square 15-30$	30	125	193	75	
	CXSW $\square 15-40$	40	135	213	85	
	CXSW $\square 15-50$	50	145	233	95	
Carrera larga (-XB1f)	CXSW $\square 15-75$	75	170	283	120	
	CXSW $\square 15-100$	100	195	333	145	
	CXSW $\square 15-125$	125	220	383	170	
	CXSW $\square 15-150$	150	245	433	195	

\* Para CXSW $\square 15-10$  y CXSW $\square 15-20$  sólo, una parte del rail del detector (dimensiones señaladas con "\*") está ranurada para facilitar el montaje del detector magnético.

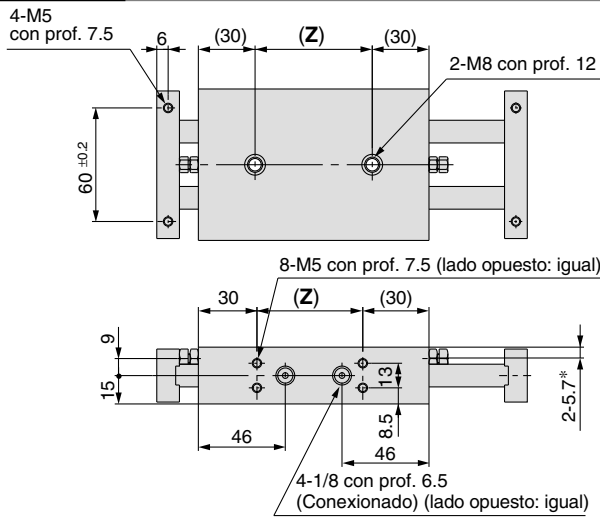
		(mm)				
		Modelo	S	SS	ZZ	Z
Carrera estándar	CXSW $\square 20-10$	10	120	178	60	
	CXSW $\square 20-20$	20	130	198	70	
	CXSW $\square 20-30$	30	140	218	80	
	CXSW $\square 20-40$	40	150	238	90	
	CXSW $\square 20-50$	50	160	258	100	
	CXSW $\square 20-75$	75	185	308	125	
Carrera larga (-XB1f)	CXSW $\square 20-100$	100	210	358	150	
	CXSW $\square 20-125$	125	235	408	175	
	CXSW $\square 20-150$	150	260	458	200	
	CXSW $\square 20-175$	175	285	508	225	
CXSW $\square 20-200$	200	310	558	250		

\* Para CXSW $\square 20-10$  sólo, una parte del rail del detector (dimensiones señaladas con "\*") está ranurada para facilitar el montaje del detector magnético.

# Serie CXSW

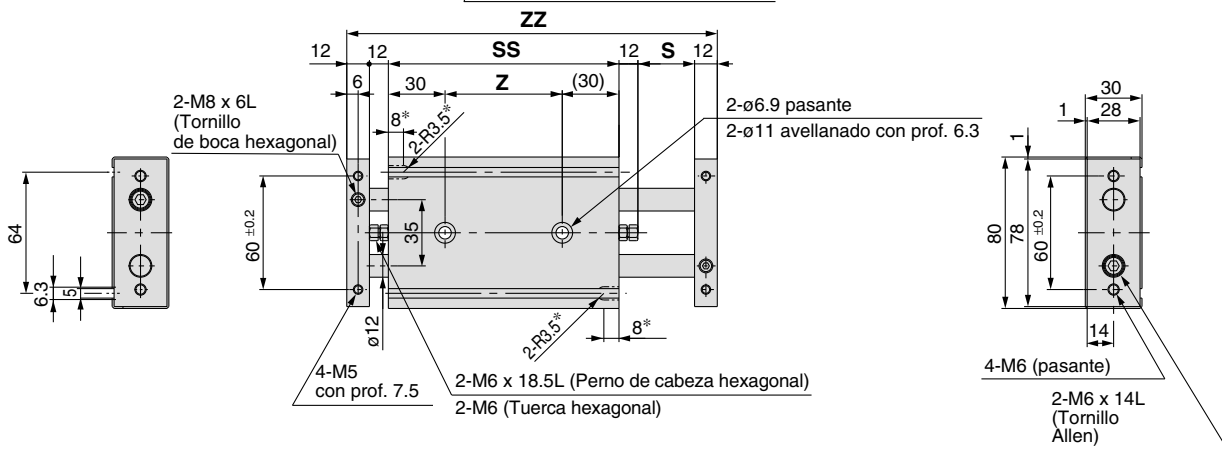
Dimensiones:  $\varnothing 25$ ,  $\varnothing 32$

CXSW□25

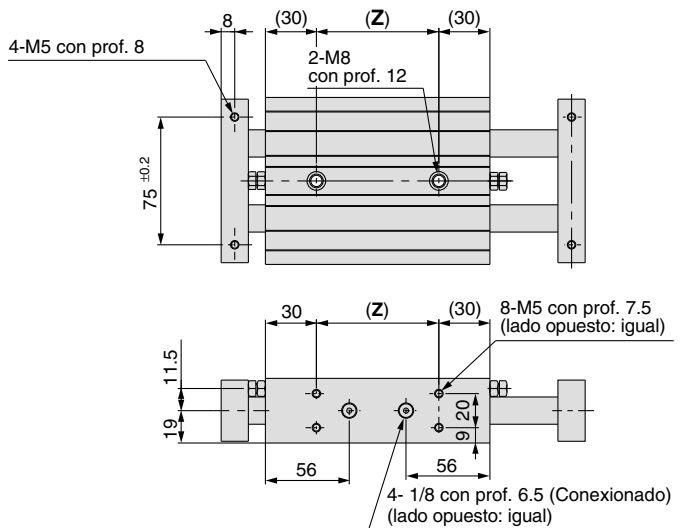


		(mm)				
		Modelo	S	SS	ZZ	Z
Carrera estándar	CXSW□25-10	10	122	180	62	
	CXSW□25-20	20	132	200	72	
	CXSW□25-30	30	142	220	82	
	CXSW□25-40	40	152	240	92	
	CXSW□25-50	50	162	260	102	
	CXSW□25-75	75	187	310	127	
Carrera larga (-XB11)	CXSW□25-125	125	237	410	177	
	CXSW□25-150	150	262	460	202	
	CXSW□25-175	175	287	510	227	
	CXSW□25-200	200	312	560	252	

\* Para CXSW□25-10 sólo, una parte del rail del detector (dimensiones señaladas con "\*") está ranurada para facilitar el montaje del detector magnético.

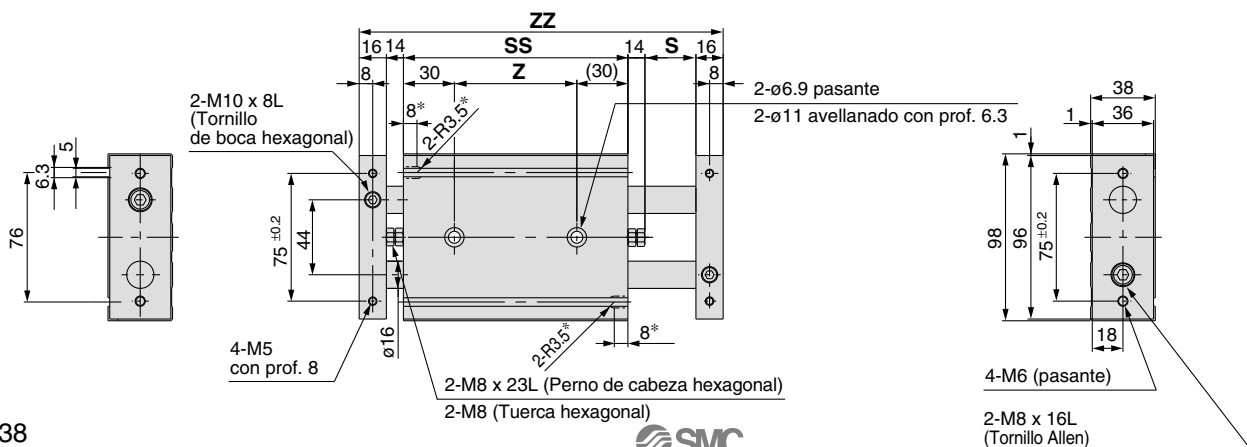


CXSW□32

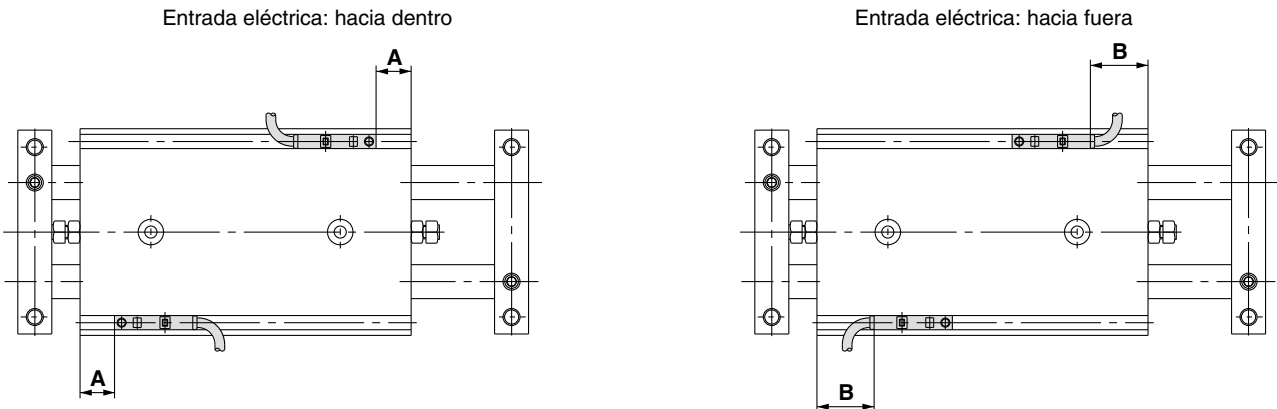


		(mm)				
		Modelo	S	SS	ZZ	Z
Carrera estándar	CXSW□32-10	10	143	213	83	
	CXSW□32-20	20	153	233	93	
	CXSW□32-30	30	163	253	103	
	CXSW□32-40	40	173	273	113	
	CXSW□32-50	50	183	293	123	
	CXSW□32-75	75	208	343	148	
Carrera larga (-XB11)	CXSW□32-125	125	258	443	198	
	CXSW□32-150	150	283	493	223	
	CXSW□32-175	175	308	543	248	
	CXSW□32-200	200	333	593	273	

\* Para CXSW□32-10 sólo, una parte del rail del detector (dimensiones señaladas con "\*") está ranurada para facilitar el montaje del detector magnético.



**Posición adecuada de montaje del detector magnético para detección a final de carrera**



Diámetro (mm)	A	D-Z7, D-Z8, D-Y7□W D-Y5□, D-Y7□	D-Y6□, D-Y7□V D-Y7□WV	D-Y7BAL
		B	B	B
6	13.8	9.8 (8.3)	11.3	3.8
10	28.5	24.5 (23)	26	—
15	35	31 (29.5)	32.5	—
20	42.5	38.5 (37)	40.5	—
25	43.5	39.5 (38)	41.5	33.5
32	54	50 (48.5)	52	44

El montaje del detector magnético y las dimensiones de montaje son los mismos que para el modelo estándar. Véase página 18.

Modelo compacto  
CX5J

Modelo estándar  
CX5

Con amortig. neumática  
CX5

Bloqueo final carrera  
CX5

Vástagos dobles paralelos  
CX5W

Detectores magnéticos  
Ejecuciones especiales

Precauciones

# Detectores tipo Reed: Modelo de montaje directo D-A90(V), D-A93(V), D-A96(V)

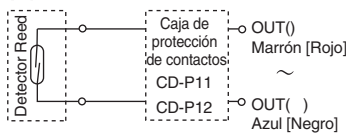


## Características técnicas

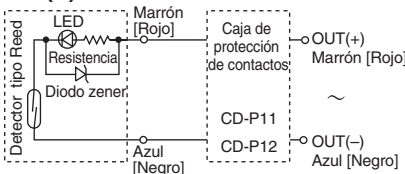
D-A9□, D-A9□V						
Ref. detector magn.	D-A90	D-A90V	D-A93	D-A93V	D-A96	D-A96V
Entrada eléctrica	En línea	Perpendicular	En línea	Perpendicular	En línea	Perpendicular
Cableado	2 hilos			3 hilos		
Carga aplicable	Circuito CI, relé, PLC		Relé, PLC		Circuito CI	
Voltaje/Rango corriente carga y Corriente carga máx.	24V <sup>AC</sup> <sub>DC</sub> o menos/50mA 48V <sup>AC</sup> <sub>DC</sub> o menos/40mA 100V <sup>AC</sup> <sub>DC</sub> o menos/20mA		24VDC/5 a 40mA 100VAC/5 a 20mA		4 a 8VDC/20mA	
Circuito protección contactos	No disponible					
Caída de tensión interna	0		2.4V o menos (hasta 20mA) 3V o menos (hasta 40mA)		0.8V o menos	
Indicador	Ninguno		El LED rojo se ilumina cuando está conectado			

## Circuitos internos

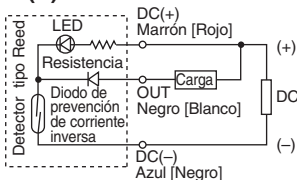
### D-A90(V)



### D-A93(V)



### D-A96(V)



- Cable ..... Cable de vinilo oleoresistente para cargas pesadas.  $\varnothing 2.7$ , 0.5m  
D-A90 (V), D-A93 (V): 0.18mm<sup>2</sup> x 2 hilos (marrón, azul [rojo, negro])  
D-A96 (V): 0.15mm<sup>2</sup> x 3 hilos (marrón, negro, azul [rojo, blanco, negro])

## Tabla de pesos

Ref. detector magn.	D-A90	D-A90V	D-A93	D-A93V	D-A96	D-A96V
Longitud cable: 0.5m	6	6	6	6	8	8
Longitud cable: 3m	30	30	30	30	41	41

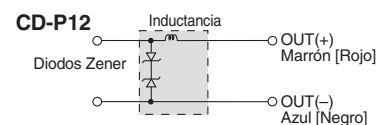
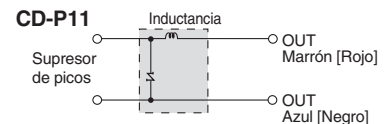
## Cajas de protección de contactos

Los detectores modelo D-A9 no disponen de circuitos de protección de contactos. Utilice una caja de protección de contactos con una carga de inducción cuando los cables midan 5 metros o más y con 100VAC.

Ref.	Tensión	Longitud de cable
CD-P11	100VAC	Lado conexión detector: 0.5m Lado conexión carga: 0.5m
CD-P12	24VDC	Lado conexión detector: 0.5m Lado conexión carga: 0.5m

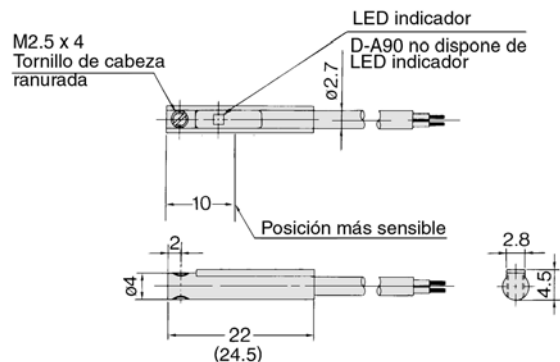
Como los detectores D-A90 V no disponen de un voltaje específico por debajo de 100VAC, seleccione un modelo de detector basándose en el voltaje que se va a utilizar.

## Circuitos internos



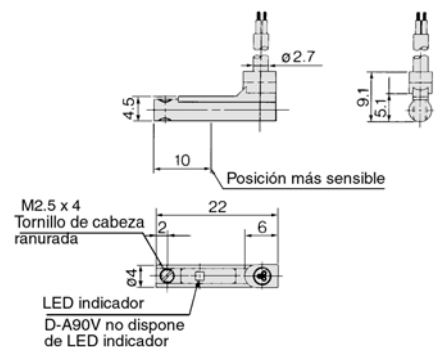
## Dimensiones

### D-A90, D-A93, D-A96



La dimensión entre ( ) es para el modelo D-A93.

### D-A90V, D-A93V, D-A96V



# Detector de estado sólido: Modelo de montaje directo D-M9N(V)/D-M9P(V)/D-M9B(V)

Modelo compacto  
CXSJ

Modelo estándar  
CXS

Con amortigu. neumática  
CXS

Bloqueo final de carrera  
CXS

Vástagos dobles paralelos  
CXS

Detectores magnéticos especiales

Ejecuciones especiales

Precauciones

## Salida directa a cable

- Se ha reducido la corriente de carga de 2 hilos (2.5 a 40 mA).
- Sin cable
- Se utiliza un cable con certificación UL (modelo 2844).
- La flexibilidad es 1.5 veces superior a la del modelo convencional (comparación de SMC).
- Uso de cable flexible en la especificación estándar.

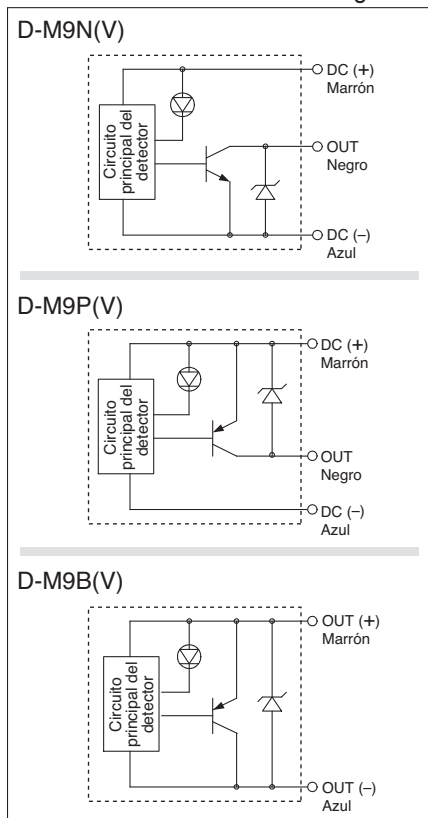


## ⚠ Precaución

### Precauciones de trabajo

Fije el detector con el tornillo suministrado instalado en el cuerpo del detector. El detector podría resultar dañado si se usan otros tornillos.

### Circuito interno del detector magnético



## Características técnicas de los detectores magnéticos

PLC: Controlador lógico programable

D-M9□/ D-M9□V (con LED indicador)						
Ref. detector magnético	D-M9N	D-M9NV	D-M9P	D-M9PV	D-M9B	D-M9BV
Dirección de la entrada eléctrica	En línea	Perpendicular	En línea	Perpendicular	En línea	Perpendicular
Tipo de cableado	3 hilos				2 hilos	
Tipo de salida	NPN		PNP		-	
Carga aplicable	Circuito IC, relé, PLC				Relé 24 VDC, PLC	
Tensión de alimentación	5, 12, 24 VDC (4.5 a 28 V)				-	
Consumo de corriente	10 mA o menos				-	
Tensión de carga	28 VDC o menos		-		24 VDC (10 a 28 VDC)	
Corriente de carga	40 mA o menos				2.5 a 40 mA	
Caída de tensión interna	0.8 V o menos				4 V o menos	
Corriente de fuga	100 μA o menos a 24 VDC				0.8 mA o menos	
LED indicador	El LED rojo se ilumina cuando está conectado.					
Estándar	Según normas CE					

### ● Cables

Cable de vinilo óleorresistente de gran capacidad:  $\phi$  2.7 x 3.2 elipse

D-M9B(V) 0.15 mm<sup>2</sup> x 2 hilos

D-M9N(V), D-M9P(V) 0.15 mm<sup>2</sup> x 3 hilos

Nota 1) Véanse los detalles de los detectores de estado sólido con conector precableado en el catálogo.  
 Nota 2) Véanse en el catálogo las características comunes de los detectores de estado sólido y las longitudes de cable.

## Tabla de pesos

Unidad: g

Ref. detector magnético	D-M9N(V)	D-M9P(V)	D-M9B(V)
Longitud de cable [m]	0.5	8	8
	3	41	41
	5	68	68

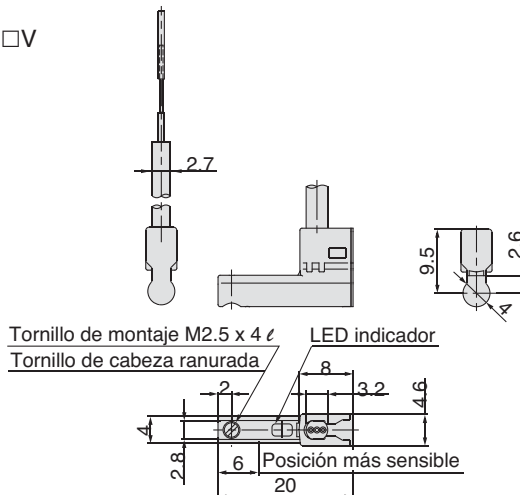
## Dimensiones

Unidad: mm

### D-M9□



### D-M9□V

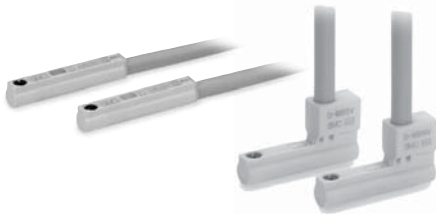


# Detector de estado sólido con indicación en 2 colores: Modelo de montaje directo D-M9NW(V)/D-M9PW(V)/D-M9BW(V)

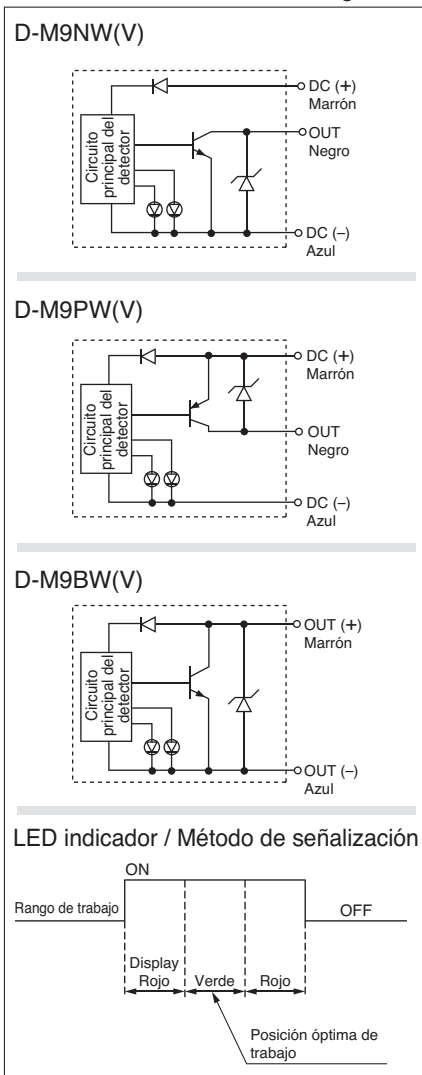
## Salida directa a cable

### Salida directa a cable

- Se ha reducido la corriente de carga de 2 hilos (2.5 a 40 mA).
- Conforme a RoHS
- Se utiliza un cable con certificación UL (modelo 2844).
- La flexibilidad es 1.5 veces superior a la del modelo convencional (comparación de SMC).
- Uso de cable flexible en la especificación estándar.
- La posición óptima de trabajo se puede determinar mediante el color del LED. (Rojo → Verde → Rojo)



### Circuito interno del detector magnético



## Características técnicas de los detectores magnéticos

PLC: Controlador lógico programable

### D-M9□W/D-M9□WV (Con LED indicador)

Ref. detector magnético	D-M9NW	D-M9NWV	D-M9PW	D-M9PWV	D-M9BW	D-M9BWV
Dirección de la entrada eléctrica	En línea	Perpendicular	En línea	Perpendicular	En línea	Perpendicular
Tipo de cableado	3 hilos				2 hilos	
Tipo de salida	NPN		PNP		-	
Carga aplicable	Circuito CI, relé CI, PLC				Relé 24 VDC, PLC	
Tensión de alimentación	5, 12, 24 VDC (4.5 a 28 VDC)				-	
Consumo de corriente	10 mA o menos				-	
Tensión de carga	28 VDC o menos		-		24 VDC (10 a 28 VDC)	
Corriente de carga	40 mA o menos				2.5 a 40 mA	
Caída de tensión interna	0.8 V o menos a 10 mA (2 V o menos a 40 mA)				4 V o menos	
Corriente de fuga	100 µA o menos a 24 VDC				0.8 mA o menos	
Tensión interna caída	Posición de trabajo ..... El LED rojo se ilumina. Posición óptima de trabajo ..... El LED verde se ilumina.					
Estándar	Según normas CE					

### ● Cables

Cable de vinilo óleoresistente de gran capacidad:  $\phi$  2.7 x 3.2 elipse

D-M9BW(V) 0.15 mm<sup>2</sup> x 2 hilos

D-M9NW(V), D-M9PW(V) 0.15 mm<sup>2</sup> x 3 hilos

Nota 1) Véanse los detalles de los detectores de estado sólido con conector precableado en el catálogo.

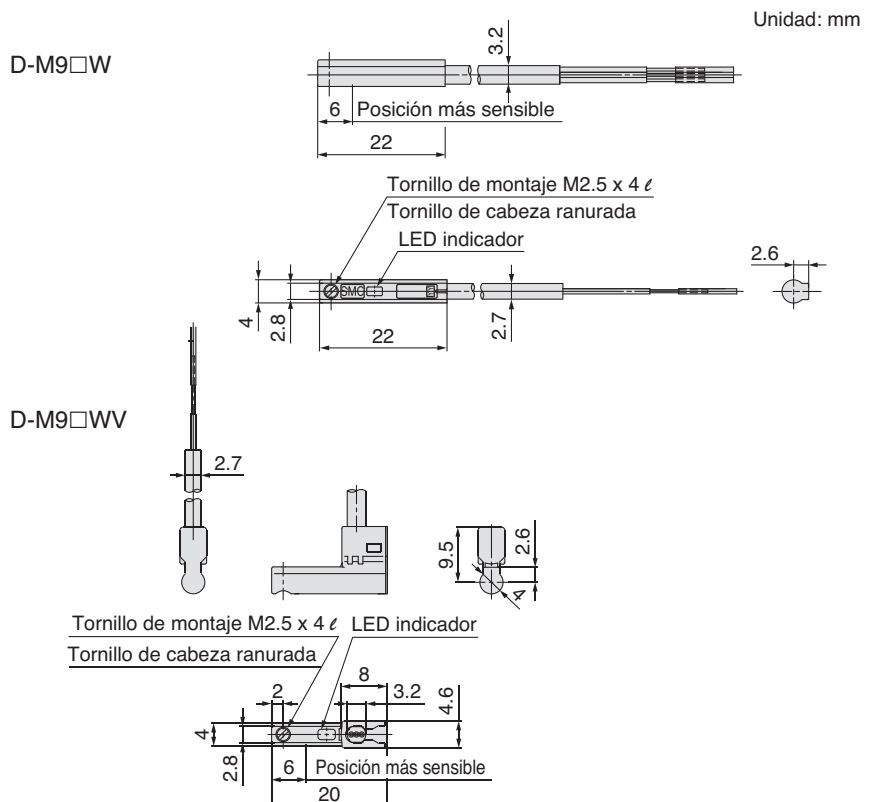
Nota 2) Véanse en el catálogo las características comunes de los detectores de estado sólido y las longitudes de cable.

## Tabla de pesos

Unidad: g

Ref. detector magnético	D-M9NW(V)	D-M9PW(V)	D-M9BW(V)
Longitud de cable [m]	0.5	8	7
	1	14	13
	3	41	38
	5	68	63

## Dimensiones



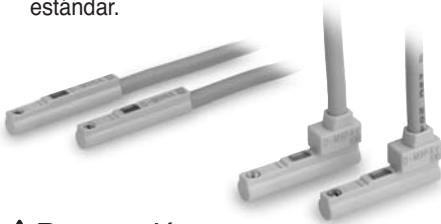


# Indicación en 2 colores resistente al agua Detector de estado sólido: Modelo de montaje directo D-M9NA(V)/D-M9PA(V)/D-M9BA(V)

## Salida directa a cable

### Salida directa a cable

- Modelo resistente al agua (refrigerante)
- Se ha reducido la corriente de carga de 2 hilos (2.5 a 40 mA).
- La posición óptima de trabajo se puede determinar mediante el color del LED. (Rojo → Verde ← Rojo)
- Uso de cable flexible en la especificación estándar.

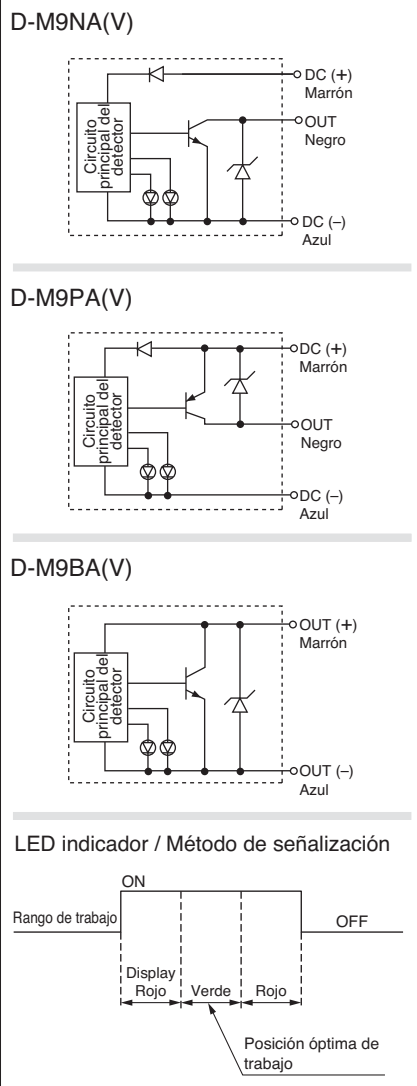


## ⚠ Precaución

### Precauciones

Fije el detector magnético con el tornillo de ajuste instalado en el cuerpo del detector. El detector podría resultar dañado si se usa un tornillo no especificado.

## Circuitos internos



## Características técnicas de los detectores magnéticos

PLC: Controlador lógico programable

D-M9□A(V) (con LED indicador)						
Modelo de detector magnético	D-M9NA	D-M9NAV	D-M9PA	D-M9PAV	D-M9BA	D-M9BAV
Dirección de la entrada eléctrica	En línea	Perpendicular	En línea	Perpendicular	En línea	Perpendicular
Tipo de cableado	3 hilos			2 hilos		
Tipo de salida	NPN		PNP		-	
Carga aplicable	Circuito IC, relé, PLC				Relé 24 VDC, PLC	
Tensión de alimentación	5, 12, 24 VDC (4.5 a 28 V)				-	
Consumo de corriente	10 mA o menos				-	
Tensión de carga	28 VDC o menos		-		24 VDC (10 a 28 VDC)	
Corriente de carga	40 mA o menos				2.5 a 40 mA	
Caída de tensión interna	0.8 V o menos a 10 mA (2 V o menos a 40 mA)				4 V o menos	
Corriente de fuga	100 μA o menos a 24 VDC				0.8 mA o menos	
LED indicador	Posición de trabajo ..... El LED rojo se ilumina. Posición óptima de trabajo ..... El LED verde se ilumina.					
Estándar	Marca CE					

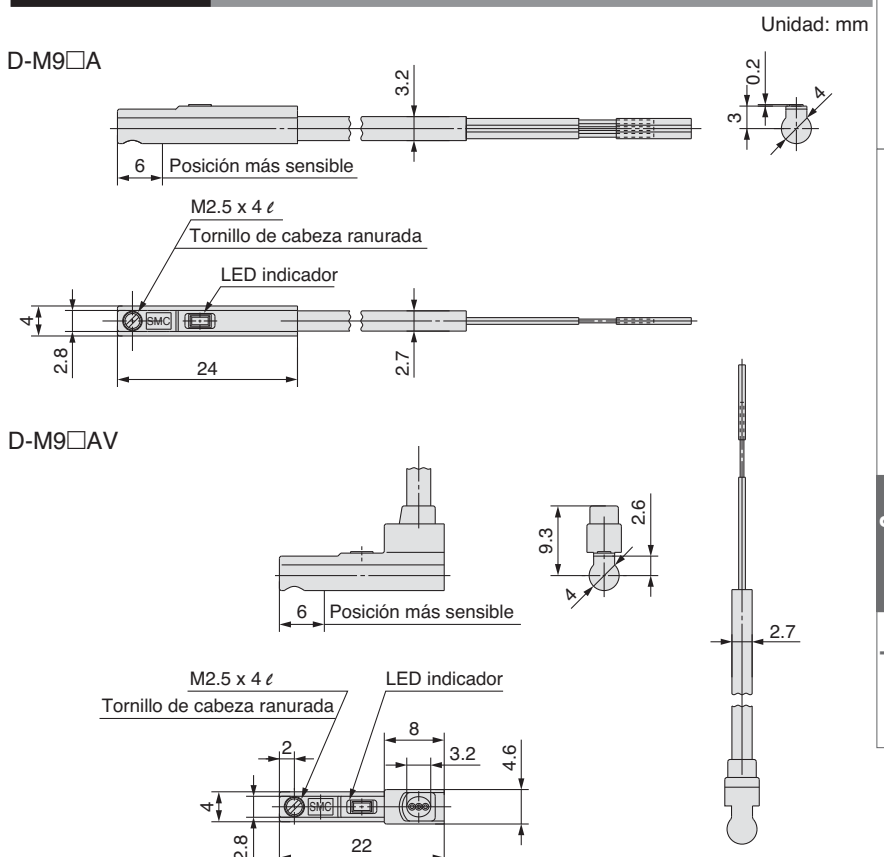
- Cables Cable de vinilo flexible óleoresistente de gran capacidad:  $\phi$  2.7 x 3.2 elipse  
D-M9BA(V) 0.15 mm<sup>2</sup> x 2 hilos  
D-M9NA(V), D-M9PA(V) 0.15 mm<sup>2</sup> x 3 hilos

Nota 1) Véanse en el catálogo las características comunes de los detectores de estado sólido.  
Nota 2) Véase el catálogo para las longitudes de cable.

## Peso

Modelo de detector magnético	Unidad: g		
	D-M9NA(V)	D-M9PA(V)	D-M9BA(V)
Longitud de cable [m]	0.5	8	7
	1	14	13
	3	41	38
	5	68	63

## Dimensiones



# Detectores tipo Reed: Modelo de montaje directo D-Z73, D-Z76, D-Z80

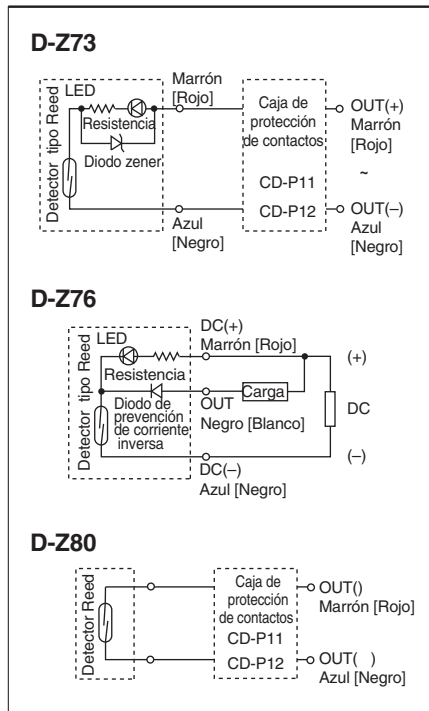


## Características técnicas

D-Z73, D-Z76 (con LED indicador)			
Ref. detector magnético	D-Z73		D-Z76
Entrada eléctrica	En línea		
Carga aplicable	Relé, PLC		Circuito CI
Voltaje	24VDC	100VAC	4 a 8VDC
Corriente de carga máx. y rango de corriente de carga	5 a 40mA	5 a 20mA	20mA
Circuito protección contactos	No disponible		
Caída de tensión interna	2.4V o menos (hasta 20mA), 3V o menos (hasta 40mA)		0.8V o menos
Indicador	El LED rojo se ilumina cuando está conectado		

D-Z80 (sin LED indicador)			
Ref. detector magnético	D-Z80		
Entrada eléctrica	En línea		
Carga aplicable	Relé, PLC, circuito CI		
Voltaje	24V <sup>AC</sup> <sub>DC</sub> o menos	48V <sup>AC</sup> <sub>DC</sub> o menos	100V <sup>AC</sup> <sub>DC</sub> o menos
Corriente de carga máxima	50mA	40mA	20mA
Circuito protección contactos	No disponible		
Resistencia interna	1 o menos (incluye cable de 3m de long.)		

## Circuitos internos



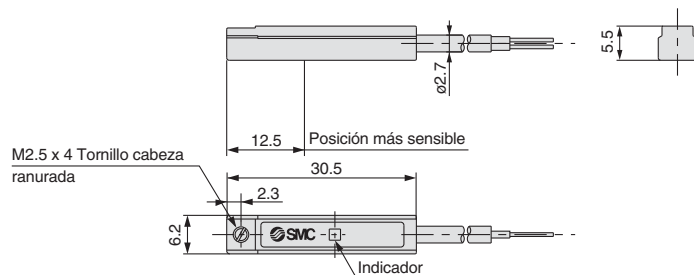
- Cable ..... Cable de vinilo óleoresistente para cargas pesadas: 0.5m  
 D-Z76: ø3.4, 0.2mm<sup>2</sup> x 2 hilos (marrón, azul [rojo, negro])  
 D-Z80: ø3.4, 0.2mm<sup>2</sup> x 3 hilos (marrón, negro, azul [rojo, blanco, negro])  
 D-Z73: ø2.7, 0.18mm<sup>2</sup> x 2 hilos (marrón, azul [rojo, negro])

## Tabla de pesos

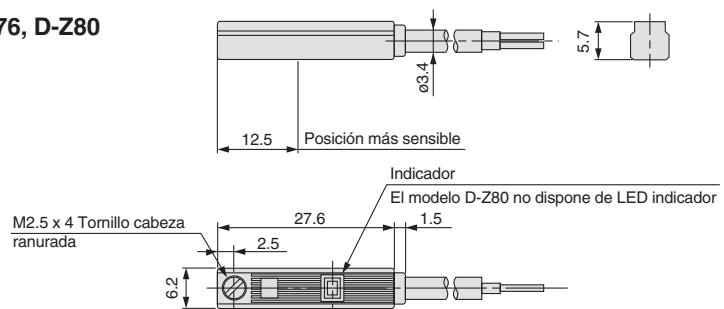
Referencia detector magnético	Longitud del cable: 0.5m	Longitud del cable: 3m
D-Z73	6	31
D-Z76	10	55
D-Z80	9	49

## Dimensiones

### D-Z73



### D-Z76, D-Z80



Nota) Se recomienda utilizar una caja de protección de contactos en los siguientes casos para prevenir la reducción de la vida del detector.

1. La carga es de tipo inductivo.
2. La longitud del cable es de 5m o más.
3. El voltaje de carga es de 100VAC.

# Detectores de estado sólido: Modelo de montaje directo D-Y59<sup>A</sup><sub>B</sub>, D-Y69<sup>A</sup><sub>B</sub>, D-Y7P(V)



## Características técnicas

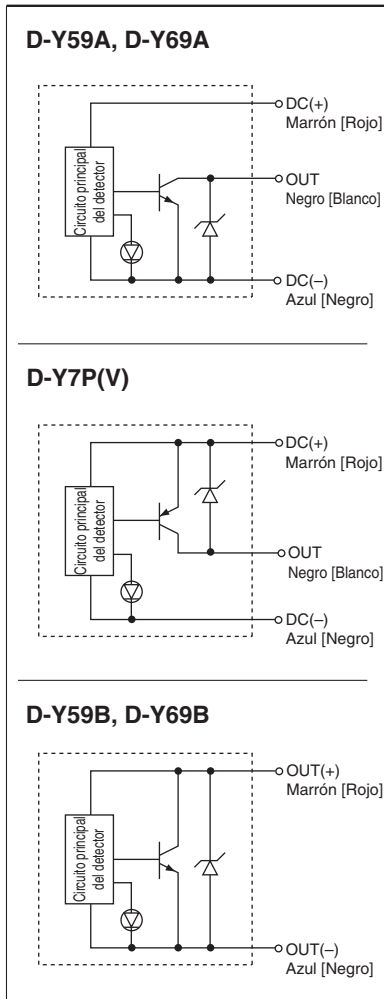
D-Y5, D-Y6, D-Y7P, D-Y7PV (con LED indicador)						
Ref. detector magn.	D-Y59A	D-Y69A	D-Y7P	D-Y7PV	D-Y59B	D-Y69B
Entrada eléctrica	En línea	Perpendicular	En línea	Perpendicular	En línea	Perpendicular
Cableado	3 hilos			2 hilos		
Tipo salida	NPN		PNP		—	
Carga aplicable	Circuito CI, relé, PLC				Relé 24VDC, PLC	
Tensión de alimentación	5, 12, 24VDC (4.5 a 28VDC)				—	
Consumo de corriente	10mA o menos				—	
Voltaje	28VDC o menos		—		24VDC (de 10 a 28VDC)	
Corriente de carga	40mA o menos		80mA o menos		5 a 40mA	
Caída tensión interna	1.5V o menos (0.8V o menos a corriente carga 10mA)		0.8V o menos		4V o menos	
Corriente de fuga	100µA o menos a 24VDC				0.8mA o menos a 24VDC	
Indicador	El LED rojo se ilumina cuando está conectado					

- Cable ..... Cable de vinilo flexible, óleoresistente para cargas pesadas:  $\phi 3.4$ , 0.5m  
D-Y59A, D-Y69A, D-Y7P(V): 0.15mm<sup>2</sup> x 3 hilos (marrón, negro, azul [rojo, blanco, negro])  
D-Y59B, D-Y69B: 0.15mm<sup>2</sup> x 2 hilos (marrón, azul [rojo, negro])

## Tabla de pesos

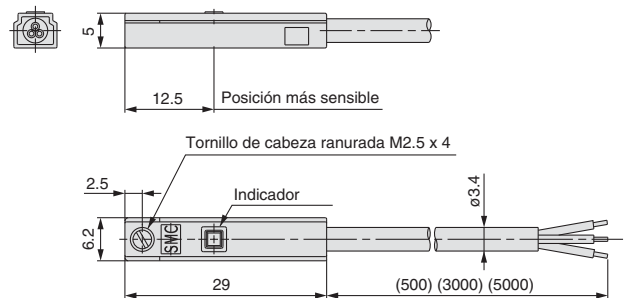
Referencia detector magnético	Longitud de cable	
	0.5m	3m
D-Y59A, D-Y69A, D-Y7P, D-Y7PV	10	53
D-Y59B, D-Y69B	9	50

## Circuitos internos

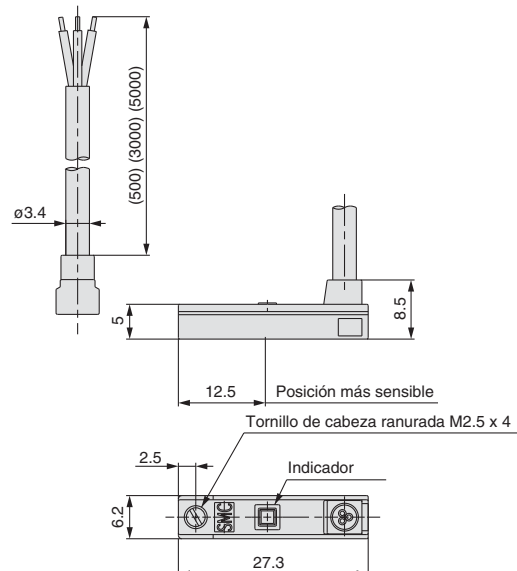


## Dimensiones

### D-Y59A, D-Y59B D-Y7P



### D-Y69A, D-Y69B D-Y7PV



# Detectores de estado sólido con LED de 2 colores: Modelo de montaje directo

## D-Y7NW(V), D-Y7PW(V), D-Y7BW(V)

### Salida directa a cable



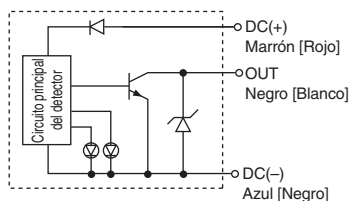
### Características técnicas

D-Y7□W, D-Y7□WV (con LED indicador)						
Ref. detector magn.	D-Y7NW	D-Y7NWV	D-Y7PW	D-Y7PWV	D-Y7BW	D-Y7BWV
Entrada eléctrica	En línea	Perpendicular	En línea	Perpendicular	En línea	Perpendicular
Cableado	3 hilos				2 hilos	
Tipo salida	NPN		PNP		—	
Carga aplicable	Circuito CI, relé, PLC				Relé 24VDC, PLC	
Tensión alimentación	5, 12, 24VDC (4.5 a 28VDC)				—	
Consumo corriente	10mA o menos				—	
Voltaje	28VDC o menos		—		24VDC (de 10 a 28VDC)	
Corriente de carga	40mA o menos		80mA o menos		5 a 40mA	
Caída tensión interna	1.5V o menos (0.8V o menos a corriente carga 10mA)		0.8V o menos		4V o menos	
Corriente de fuga	100A o menos a 24VDC				0.8mA o menos a 24VDC	
Indicador	Posición de funcionamiento ..... LED rojo se ilumina Posición óptima de trabajo ..... LED verde se ilumina					

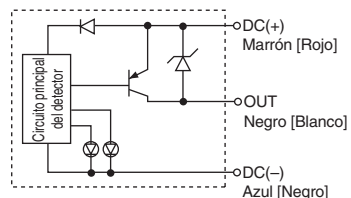
- Cable ..... Cable de vinilo flexible, óleoresistente para cargas pesadas:  $\phi 3.4$ , 0.5m  
D-Y7NW(V), D-Y7PW(V): 0.15mm<sup>2</sup> x 3 hilos (marrón, negro, azul [rojo, blanco, negro])  
D-Y7BW(V): 0.15mm<sup>2</sup> x 2 hilos (marrón, azul [rojo, negro])

### Circuitos internos

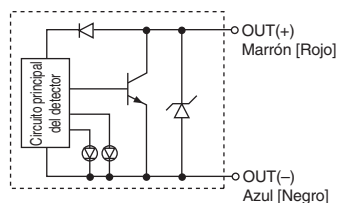
#### D-Y7NW(V)



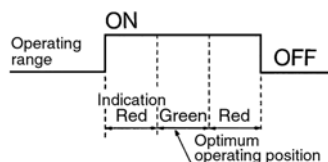
#### D-Y7PW(V)



#### D-Y7BW(V)



### Indicador

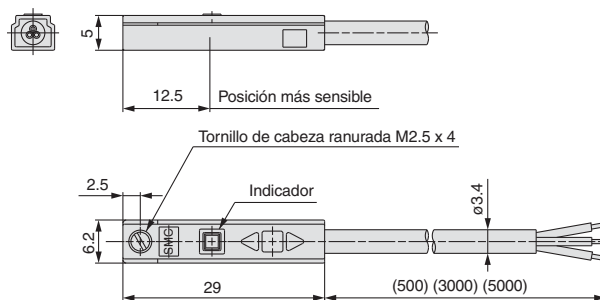


### Tabla de pesos

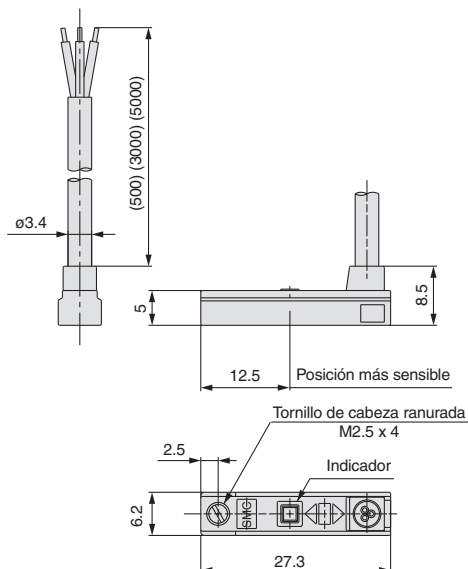
Referencia detector magnético	Longitud de cable	
	0.5m	3m
D-Y7NW, D-Y7NWV, D-Y7PW, D-Y7PWV	11	54
D-Y7BW, D-Y7BWV	11	54

### Dimensiones

#### D-Y7NW, D-Y7PW D-Y7BW



#### D-Y7NWV, D-Y7PWV D-Y7BWV



# Detector de estado sólido resistente al agua con LED de 2 colores: Modelo de montaje directo **D-Y7BAL**

## Salida directa a cable

Modelo resistente al agua  
(también al líquido refrigerante)

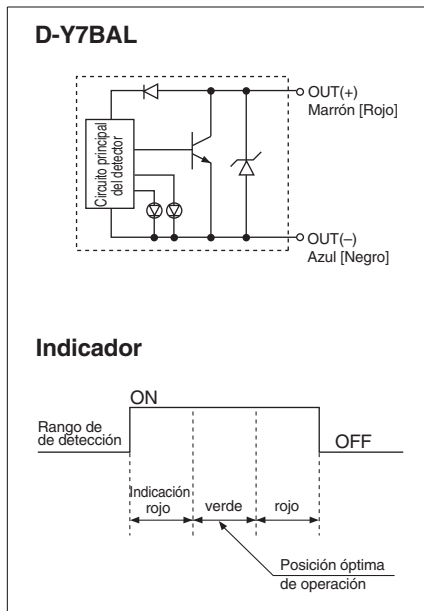


## Uso

### ⚠ Precaución

Consulte con SMC si se van a utilizar los detectores con algún líquido que no sea agua.

## Circuitos internos



## Características técnicas

### D-Y7BAL (con LED indicador)

Ref. detector magnét.	D-Y7BAL
Entrada eléctrica	En línea
Cableado	2 hilos
Carga aplicable	Relé 24VDC, PLC
Voltaje	24VDC (de 10 a 28VDC)
Corriente de carga	5 a 40mA
Caída de tensión interna	4V o menos
Corriente de fuga	0.8mA o menos a 24VDC
Indicador	Posición de funcionamiento ..... LED rojo se ilumina Posición óptima de trabajo ..... LED verde se ilumina

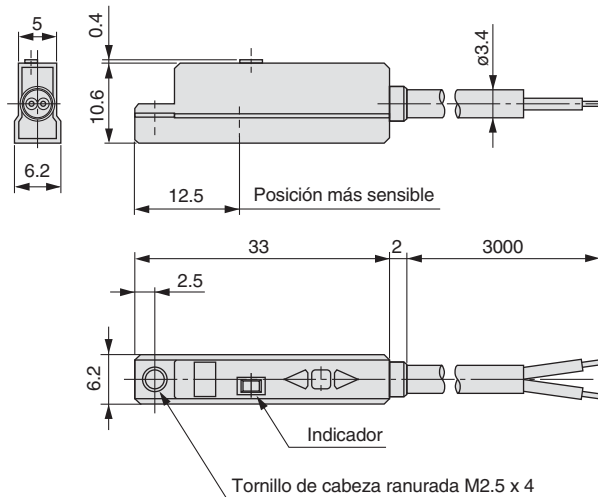
- Cable ..... Cable de vinilo flexible, óleoresistente para cargas pesadas:  $\varnothing 3.4$ , 3m, 0.15mm<sup>2</sup> x 2 hilos (marrón, azul [rojo, negro])

## Peso

Referencia detector magnético	Longitud de cable (g)	
	D-Y7BAL	3m

## Dimensiones

### D-Y7BAL



Modelo compacto  
CXSJ

Modelo estándar  
CXS

Con amortigu. neumática  
CXS

Bloqueo final de carrera  
CXS

Vástagos dobles paralelos  
CXS<sub>SW</sub>

Detectores Ejecuciones  
magnéticos especiales

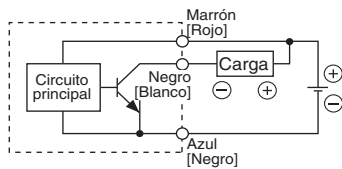
Precauciones

# Conexiones y ejemplos

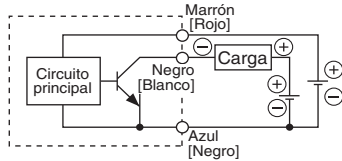
## Conexión básica

### Estado sólido 3 hilos NPN

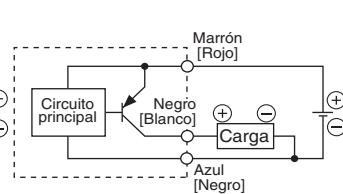
(Alimentación común para detector y carga).



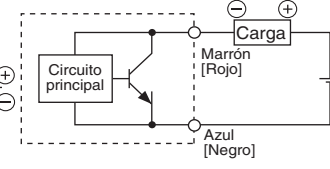
(Alimentación diferente para detector y carga).



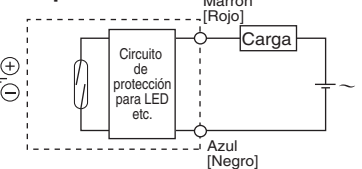
### Estado sólido 3 hilos, PNP



### 2 hilos <Estado sólido>



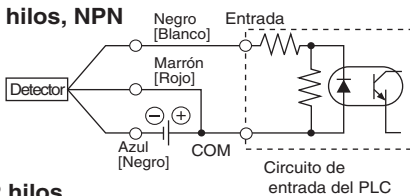
### 2 hilos <Tipo Reed>



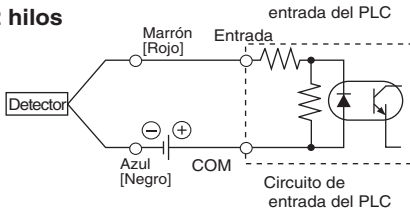
## Ejemplos de conexión a entradas de PLC (Controlador secuencial)

### Especificación para entradas a PLC con COM+

#### 3 hilos, NPN

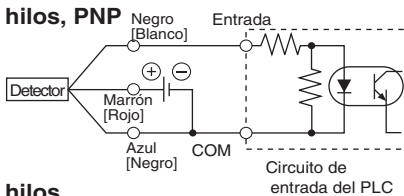


#### 2 hilos

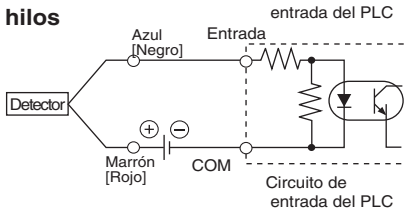


### Especificación para entradas a PLC con COM-

#### 3 hilos, PNP



#### 2 hilos

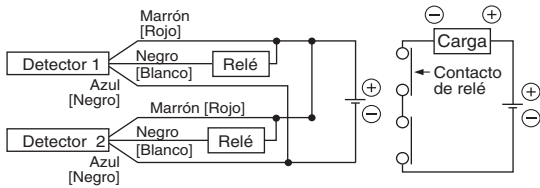


Conectar según las especificaciones, dado que el modo de conexión variará en función de las entradas al PLC.

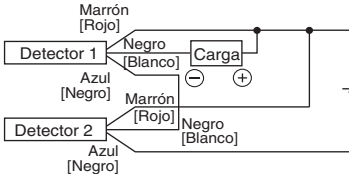
## Ejemplos de conexión en serie (AND) y en paralelo (OR)

### 3 hilos

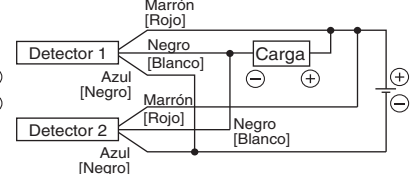
#### Conexión AND para salida NPN (Utilizando relés)



#### Conexión AND para salida NPN (realizada únicamente con detectores)

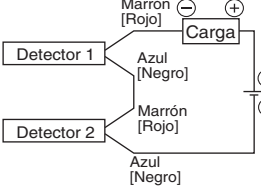


#### Conexión OR para salida NPN



El LED indicador se iluminará cuando ambos detectores estén accionados.

#### 2 hilos con 2 detectores conectados en serie (AND)

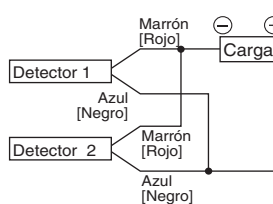


Cuando 2 detectores se conectan en serie, se puede producir un funcionamiento defectuoso porque la tensión de carga disminuirá en la posición ON. Los LEDs se iluminarán cuando ambos detectores estén en posición ON.

$$\begin{aligned} \text{Tensión de carga en ON} &= \text{Voltaje de alimentación} - \text{Caída interna de tensión} \times 2 \text{ unid.} \\ &= 24\text{V} - 4\text{V} \times 2 \text{ unidades} \\ &= 16\text{V} \end{aligned}$$

Ejemplo: Alimentación 24VDC  
Caída interna de tensión en detector 4V

#### 2 hilos con 2 detectores conectados en paralelo (OR)



<Estado sólido>  
Al conectar 2 detectores en paralelo se puede producir un funcionamiento defectuoso debido a una elevación de la tensión de carga en la posición OFF.

<Tipo Reed>  
Puesto que no existe corriente de fuga, la tensión de carga no incrementará al cambiar a la posición OFF. Sin embargo, dependiendo del número de detectores en la posición ON, el LED a veces perderá intensidad o no se iluminará debido a una dispersión y reducción de la corriente circulante.

$$\begin{aligned} \text{Tensión de carga en OFF} &= \text{Corriente de fuga} \times 2 \text{ unid.} \times \text{Impedancia de carga} \\ &= 1\text{mA} \times 2 \text{ unid.} \times 3\text{k} \\ &= 6\text{V} \end{aligned}$$

Ejemplo: Impedancia de carga 3k  
Corriente de fuga del detector 1mA

# Serie CXS Ejecuciones especiales 1



Consulte con SMC sobre la disponibilidad de ejecuciones especiales para los cilindros de vástagos paralelos modelo compacto, los cilindros de vástagos paralelos con amortiguación neumática o bloqueo en final de carrera o los cilindros de vástagos dobles paralelos.

Descripción de ejecución especial		Símbolo
①	Cilindro resistente a altas temperaturas	<b>-XB6</b>
②	Cilindro de baja velocidad (10 a 50mm/s)	<b>-XB9</b>
③	Cilindro de baja velocidad (5 a 50mm/s)	<b>-XB13</b>
④	Cilindro de carrera larga	<b>-XB11</b>

Descripción de ejecución especial		Símbolo
⑤	Cilindro de alta velocidad	<b>-XB19</b>
⑥	Conexión acabado NPT	<b>-XC18</b>
⑦	Sellado de goma fluorada	<b>-XC22</b>
⑧	Sin placa	<b>-X593</b>

## 1 Cilindro resistente a altas temperaturas

**-XB6**

CXS  Diámetro  Carrera  **-XB6**

### Cilindro resistente a altas temperaturas

Cilindro neumático cuyos materiales de sellado y lubricación se han modificado para soportar aplicaciones a una temperatura ambiente de hasta 150°C.

Nota 1) Sin lubricación de un lubricador del sistema neumático.

Nota 2) El periodo de mantenimiento para este tipo de cilindros es diferente al del cilindro estándar. Contacte con SMC.

Nota 3) El cilindro resistente a altas temperaturas con detector magnético no está disponible como ejecución especial. Contacte con SMC en caso de necesitar este tipo de cilindros.

### ⚠ Advertencia

#### Precauciones de trabajo

Asegúrese de lavarse las manos después de tocar la grasa utilizada para este cilindro. Se puede desprender gas tóxico si fuma, debido a los residuos de grasa de sus manos y ocasionar un perjuicio para su salud.

### Características técnicas

Serie	CXSM	CXSL
Tipo de guiado	Cojinetes de bronce	Rodamientos lineales a bolas
Lubricación	Sin lubricación	
Diámetro (mm)	ø6, ø10, ø15, ø20, ø25, ø32	
Temperatura ambiente	-10° a 150°C	
Material de sellado	Goma fluorada	
Grasa	Grasa resistente a altas temperaturas	
Otras caract. técnicas y dimensiones	Véase de la página 10 a la 17.	

## 2 Cilindro de baja velocidad (10 a 50mm/s)

**-XB9**

CXS  Diámetro  Carrera  Det. magnét.  **-XB9**

### Cilindro de baja velocidad

Este cilindro funciona uniformemente con el mínimo fenómeno de adherencias y deslizamientos incluso a una velocidad de 10 a 50mm/s.

Nota) Sin lubricación de un lubricador del sistema neumático.

### ⚠ Advertencia

#### Precauciones de trabajo

Asegúrese de lavarse las manos después de tocar la grasa utilizada para este cilindro. Se puede desprender gas tóxico si fuma, debido a los residuos de grasa de sus manos y ocasionar un perjuicio para su salud.

### Características técnicas

Serie	CXSM	CXSL
Tipo de guiado	Cojinetes de bronce	Rodamientos lineales a bolas
Lubricación	Sin lubricación	
Diámetro (mm)	ø6, ø10, ø15, ø20, ø25, ø32	
Velocidad del trabajo	10 a 50mm/s	
Amortiguación	Amortiguación elástica	
Detector magnético	Posibilidad de montaje	
Otras caract. técnicas y dimensiones	Véase de la página 10 a la 17.	

## 3 Cilindro de baja velocidad (5 a 50mm/s)

**-XB13**

CXS  Diámetro  Carrera  Det. magn.  **-XB13**

### Cilindro de baja velocidad

Este cilindro funciona uniformemente con el mínimo fenómeno de adherencias y deslizamientos incluso a una velocidad de 5 a 50mm/s.

Nota 1) Sin lubricación de un lubricador del sistema neumático.

Nota 2) Utilice un regulador de baja velocidad (serie AS-FM, AS-M) para regular la velocidad del cilindro.

### Características técnicas

Serie	CXSM	CXSL
Tipo de guiado	Cojinetes de bronce	Rodamientos lineales a bolas
Diámetro (mm)	ø6, ø10, ø15, ø20, ø25, ø32	
Velocidad del trabajo	5 a 50mm/s	
Amortiguación	Amortiguación elástica	
Detector magnético	Posibilidad de montaje	
Otras caract. técnicas y dimensiones	Véase de la página 10 a la 17.	

# Serie CXS

## Ejecuciones especiales 2



Consulte con SMC sobre la disponibilidad de ejecuciones especiales para los cilindros de vástagos paralelos modelo compacto, los cilindros de vástagos paralelos con amortiguación neumática o bloqueo en final de carrera o los cilindros de vástagos dobles paralelos.

### 4 Cilindro de carrera larga

**-XB11**

CXS  Diámetro  Carrera  Det. magnét.  -XB11

Cilindro de carrera larga

Cilindro de carrera larga cuyo rango de carrera es mayor que el del modelo estándar.

Nota) La especificación para cilindro de carrera larga -XB11 está disponible para los rangos que se indican en la tabla de la derecha. Los cilindros con carreras todavía más largas están disponibles como ejecución especial.

### Características técnicas

Serie	CXSM, CXSWM	CXSL, CXSWL
Tipo de guiado	Cojinetes de bronce	Rodamientos lineales a bolas
Diámetro (mm)	ø10, ø15, ø20, ø25, ø32	
Detector magnético	Posibilidad de montaje	
Otras caract. técnicas y dimensiones	Véase de la página 10 a la 17.	

### Rango de carrera

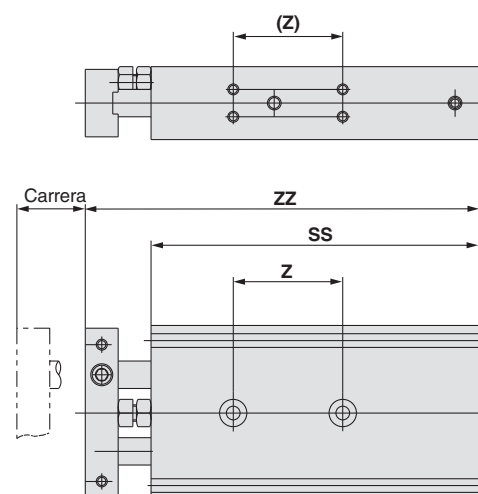
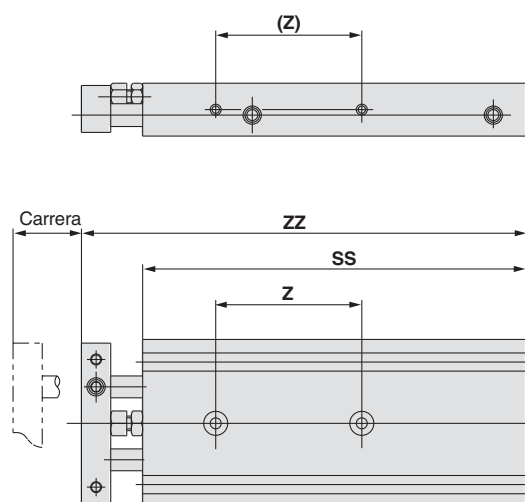
Serie	Diámetros (mm)	Carreras estándar (mm)	Carreras largas (mm)
CXSM CXSL	10	10 a 75	80, 90, 100, 110, 120, 125, 150
	15	10 a 100	110, 120, 125, 150
20, 25, 32	110, 120, 125, 150, 175, 200		

CXSWM CXSWL	10, 15	10, 20, 30, 40, 50	75, 100, 125, 150
	20, 25, 32	10, 20, 30, 40, 50, 75, 100	125, 150, 175, 200

### Dimensiones

CXS□10, 15

CXS□20, 25, 32



Modelo	CXS□10							CXS□15				CXS□20						CXS□25						CXS□32					
Carrera	80	90	100	110	120	125	150	110	120	125	150	110	120	125	150	175	200	110	120	125	150	175	200	110	120	125	150	175	200
SS	135	145	155	165	175	180	205	170	180	185	210	180	190	195	220	245	270	182	192	197	222	247	272	192	202	207	232	257	282
ZZ	152	162	172	182	192	197	222	189	199	204	229	204	214	219	244	269	294	206	216	221	246	271	296	222	232	237	262	287	312
Z	50	60		70			80		65	75			80			100		80			100			90				110	

Véase de la página 36 a la 38 para las dimensiones del cilindro de vástagos doble paralelos CXSW.



# Serie CXS

## Ejecuciones especiales 3



Consulte con SMC sobre la disponibilidad de ejecuciones especiales para los cilindros de vástagos paralelos modelo compacto, los cilindros de vástagos paralelos con amortiguación neumática o bloqueo en final de carrera o los cilindros de vástagos dobles paralelo

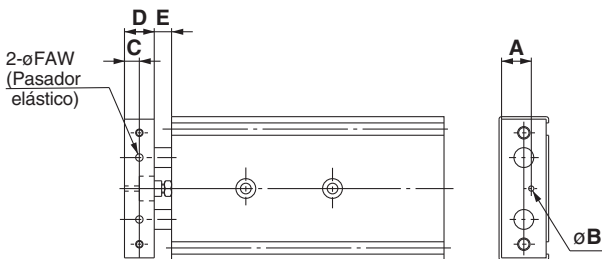
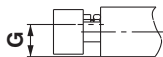
Modelo compacto Modelo estándar Con amortig. neumática Bloqueo final de carrera Vástagos dobles paralelos Detectores magnéticos Ejecuciones especiales Precauciones

### 5 Cilindro de alta velocidad -XB19

CXS  Diámetro  Carrera  Det. magnét.  - XB19

#### Cilindro de alta velocidad

Orificio de mayor tamaño para duplicar la velocidad del cilindro estándar (máx. 1500mm/s para  $\phi 6$  a  $\phi 20$ , y máx. 1000mm/s para  $\phi 25$  y  $\phi 32$ ). Se han mejorado la energía absorbida por el tope del extremo retraído y la fuerza de conexión de la placa y el vástago.



#### Características técnicas

Serie: tipo de guiado	CXSM: Cojinetes bronce CXSL: Rodamientos lineales bolas						
Diámetro (mm)	6	10	15	20	25	32	
Presión de prueba	1.05MPa						
Presión máx. de trabajo	0.7MPa						
Presión mín. de trabajo	0.15MPa	0.1MPa	0.05MPa				
Fluido	Aire comprimido (lubricación no necesaria)						
Temperatura ambiente y de fluido	-10° a 60°C (sin congelación)						
Velocidad del trabajo	30 a 1500mm/s					30 a 1000mm/s	
Tamaño de conexión	M5 x 0.8					Rc 1/8	
Rango regulable carreras	0 a -5mm en comparación con la carrera estándar						
Tipo de guiado	Casquillos de fricción, rodamientos bolas (mismas dimensiones para ambas)						
Amortiguación	Amortiguación elástica						

\* La velocidad de trabajo máxima indicada en la tabla es para la extensión del cilindro. La velocidad de trabajo máxima para la retracción del cilindro es de aprox. el 70% de la extensión.

Modelo	A	B	C	D	E	F	G
CXS□6	9	2.1	3.25	6.5	7	1.2 x 12	10
CXS□10	9	2.1	5	10	7	2.5 x 14	10
CXS□15	12	2.1	6	12	7	3 x 16	13
CXS□20	15	3.1	7	14	10	4 x 20	16
CXS□25	20	3.1	7	14	10	5 x 22	21
CXS□32	26	4.1	9	18	12	6 x 32	27

\* Las dimensiones no mencionadas en la lista anterior son las mismas que para el modelo estándar.

### 6 Conexión acabado NPT -XC18

CXS  Diámetro  Carrera  Det. magnét.  - XC18

#### Conexión acabado NPT

Se utiliza la rosca de conexión NPT en vez de Rc.

#### Características técnicas

Serie	CXSM	CXSL
Tipo de guiado	Cojinetes de bronce	Rodamientos lineales a bolas
Diámetro (mm)	$\phi 25$ , $\phi 32$	
Amortiguación	Amortiguación elástica	
Detector magnético	Posibilidad de montaje	
Otras caract. técnicas y dimensiones	Véase de la página 10 a la 17.	

### 7 Sellado de goma fluorada -XC22

CXS  Diámetro  Carrera  Det. magnét.  - XC22

#### Sellado de goma fluorada

Se utiliza la goma fluorada resistente a productos químicos como material de sellado.

Nota 1) Consulte con SMC la posibilidad de utilizar el cilindro con sellado de goma fluorada. Aunque el material de sellado de este cilindro es resistente a productos químicos, no se recomienda utilizarlo con cierto tipo de productos químicos ni de temperaturas de trabajo.

Nota 2) Se pueden fabricar cilindros con detectores magnéticos. Sin embargo, consulte con SMC las posibilidades de aplicación del cilindro en el entorno de trabajo que desee antes de ponerlo en funcionamiento ya que las piezas relacionadas con el detector magnético (cuerpo del detector, fijaciones de montaje, imanes incorporados) son las mismas que las de los cilindros estándar.

#### Características técnicas

Serie	CXSM	CXSL
Tipo de guiado	Cojinetes de bronce	Rodamientos lineales a bolas
Diámetro (mm)	$\phi 6$ , $\phi 10$ , $\phi 15$ , $\phi 20$ , $\phi 25$ , $\phi 32$	
Rango temperatura ambiente	Sin detector magnético: -10°C a 70°C Con detector magnético -10° a 60°C (sin congelación)	
Amortiguación	Amortiguación elástica (Ambos lados)	
Detector magnético	Posibilidad de montaje	
Otras caract. técnicas y dimensiones	Véase de la página 10 a la 17.	

# Serie CXS Ejecuciones especiales 4



Consulte con SMC sobre la disponibilidad de ejecuciones especiales para los cilindros de vástagos paralelos modelo compacto, los cilindros de vástagos paralelos con amortiguación neumática o bloqueo en final de carrera o los cilindros de vástagos dobles paralelos.

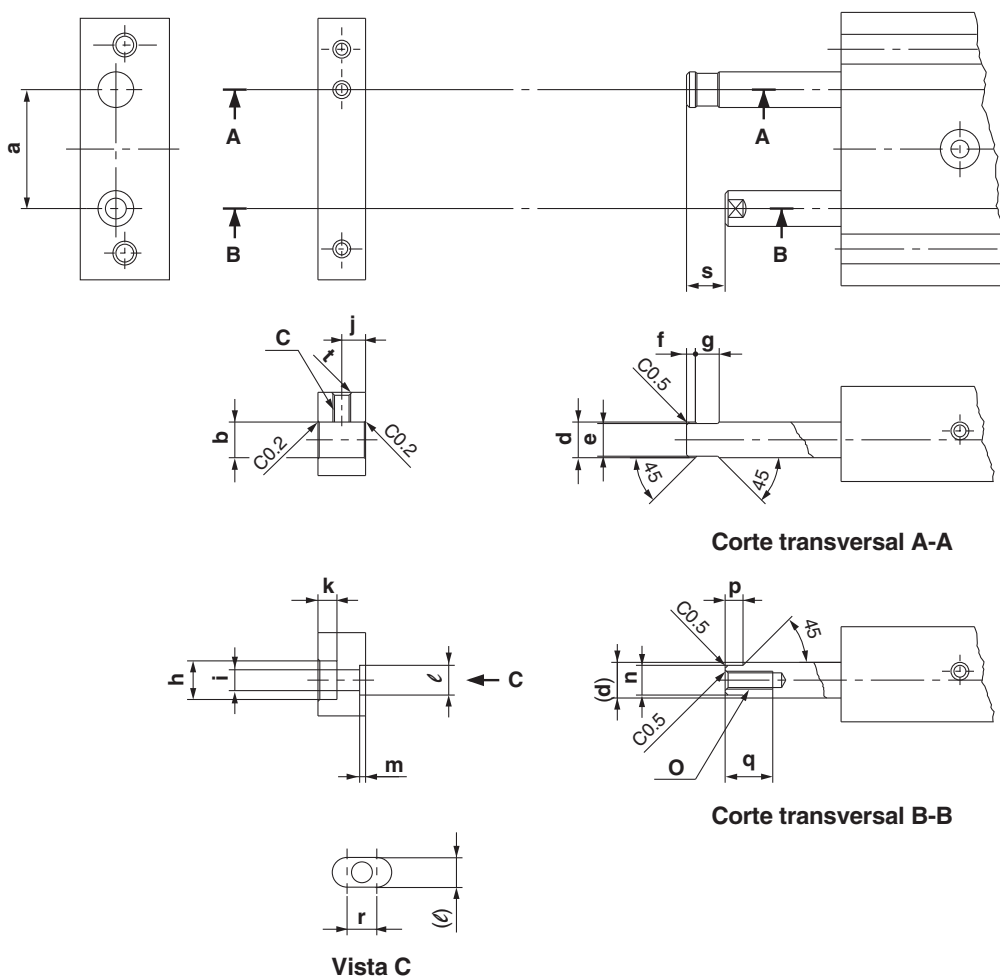
## 8 Sin placa

-X593

CXS  Diámetro  Carrera  Det. magn.  -X593

Sin placa

Esta especificación es para el cilindro sin placa. Este cilindro es adecuado para montar la placa que desee. Tenga en cuenta que las dimensiones de la terminación del vástago de este cilindro son diferentes a las del modelo estándar.



Corte transversal A-A

Corte transversal B-B

Vista C

Modelo	a	b	c	d	e	f	g	h	i	j	k	ℓ	m	n	o	p	q	r	s	t
CXS□6	16 <sup>+0.1</sup>	ø4 <sup>+0.013</sup> / <sub>+0.001</sub>	M3	ø4	ø3.5	1	3	ø5.5	ø6 <sup>0</sup> / <sub>-0.2</sub>	2.75	2.8 <sup>+0.2</sup> / <sub>0</sub>	3.5 <sup>+0.1</sup> / <sub>0</sub>	0.5 <sup>+0.2</sup> / <sub>0</sub>	3.5 <sup>-0.05</sup> / <sub>-0.15</sub>	M2.5	3	4.5	3.5	4.75	C0.5
CXS□10	20 <sup>+0.1</sup>	ø6 <sup>+0.016</sup> / <sub>+0.001</sub>	M5	ø6	ø5.5	1.25	4.5	ø6.5	ø3.5 <sup>0</sup> / <sub>-0.2</sub>	4	3.2 <sup>+0.2</sup> / <sub>0</sub>	5 <sup>+0.1</sup> / <sub>0</sub>	1 <sup>+0.2</sup> / <sub>0</sub>	5 <sup>-0.05</sup> / <sub>-0.15</sub>	M3		8	5	6.5	C0.5
CXS□15	25 <sup>+0.1</sup>	ø8 <sup>+0.016</sup> / <sub>+0.001</sub>	M6	ø8	ø7.5	2	5	ø9.5	ø5.5 <sup>0</sup> / <sub>-0.2</sub>	5	5.2 <sup>+0.3</sup> / <sub>0</sub>	6 <sup>+0.2</sup> / <sub>0</sub>	1.5 <sup>+0.2</sup> / <sub>0</sub>	6 <sup>-0.05</sup> / <sub>-0.15</sub>	M5		8	7	8	C0.5
CXS□20	28 <sup>+0.1</sup>	ø10 <sup>+0.016</sup> / <sub>+0.001</sub>	M8	ø10	ø9.5	2	7	ø11	ø6.6 <sup>0</sup> / <sub>-0.2</sub>	6	6.2 <sup>+0.3</sup> / <sub>0</sub>	8 <sup>+0.2</sup> / <sub>0</sub>	2 <sup>+0.2</sup> / <sub>0</sub>	8 <sup>-0.05</sup> / <sub>-0.15</sub>	M6		10	8	9.5	C0.5
CXS□25	35 <sup>+0.1</sup>	ø12 <sup>+0.019</sup> / <sub>+0.001</sub>	M8	ø12	ø11.5	2	7	ø11	ø6.6 <sup>0</sup> / <sub>-0.2</sub>	6	6.2 <sup>+0.3</sup> / <sub>0</sub>	10 <sup>+0.2</sup> / <sub>0</sub>	2 <sup>+0.2</sup> / <sub>0</sub>	10 <sup>-0.05</sup> / <sub>-0.15</sub>	M6		12	8.5	9.5	C0.7
CXS□32	44 <sup>+0.1</sup>	ø16 <sup>+0.019</sup> / <sub>+0.001</sub>	M10	ø16	ø15.5	3.5	8	ø14	ø9 <sup>0</sup> / <sub>-0.2</sub>	8	8.2 <sup>+0.4</sup> / <sub>0</sub>	13 <sup>+0.2</sup> / <sub>0</sub>	2 <sup>+0.2</sup> / <sub>0</sub>	13 <sup>-0.05</sup> / <sub>-0.15</sub>	M8		12.5	11	13.5	C0.7

Observaciones) • Las tolerancias de las dimensiones no indicadas en la tabla anterior se basan en "JIS B 0405 Permissible Machining Deviations in Dimensions without Tolerance Indication" (desviaciones admisibles de mecanización en las dimensiones sin indicación de tolerancia).

• Los vástagos A y B se deben extender para instalar una placa. Suministre aire (0.2MPa o más) desde la conexión de alimentación del extremo extendido cuando instale una placa. Cuando instale la placa, primeramente fije la placa al vástago B y luego al vástago A. Aplique Loctite® a las roscas de montaje. Después de anclar la placa, active el cilindro para comprobar si funciona adecuadamente (p. ej. el cilindro funciona uniformemente cuando se mueve manualmente o al menos funciona correctamente a la mínima presión de trabajo.).



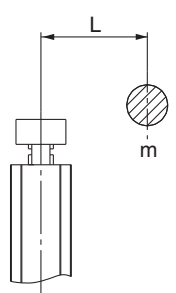
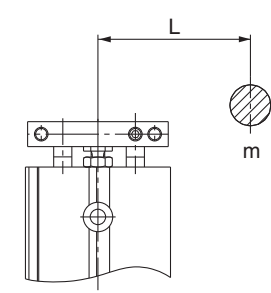
# Serie CXS

## Selección del modelo

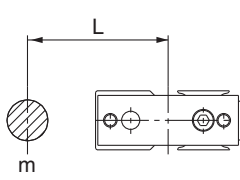
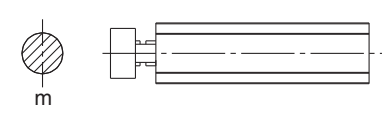
**⚠ Precaución** Los esfuerzos teóricos deben ser comprobados de forma separada haciendo referencia a la tabla de la pág. 2.

### Modelo compacto: CXSJ

#### Montaje vertical

Posición de montaje				
	hasta 200		hasta 400	
Velocidad máxima (mm/s)	hasta 200		hasta 400	
Carrera (mm)	Todas las carreras			
Selección gráfico	ø6	<b>1</b>	<b>2</b>	<b>3</b>
	ø10	<b>1</b>	<b>2</b>	<b>3</b>

#### Montaje horizontal

Posición de montaje				
	* Véanse las siguientes notas de precaución.			
Carrera (mm)	hasta 10		hasta 30	
Velocidad máxima (mm/s)	hasta 400	hasta 800	hasta 400	hasta 800
Selección gráfico	ø6	<b>5</b>	<b>6</b>	<b>7</b>
	ø10	<b>5</b>	<b>6</b>	<b>7</b>

### ⚠ Precaución

Si el cilindro se monta horizontalmente y el extremo de la placa no alcanza el centro de gravedad de la carga, utilice la fórmula inferior para calcular la carrera imaginaria L' que incluye la distancia entre el centro de gravedad de la carga y el extremo de la placa. Seleccione el gráfico que corresponda a la carrera imaginaria L'.

Carrera imaginaria L' = (Carrera) + k + L

k: Distancia entre el centro y el final de la placa

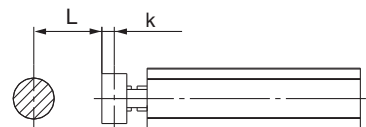
ø6	2.75mm
ø10	4mm

(Ejemplo)

Cuando utilice CXSJM6-10 y L = 15mm:

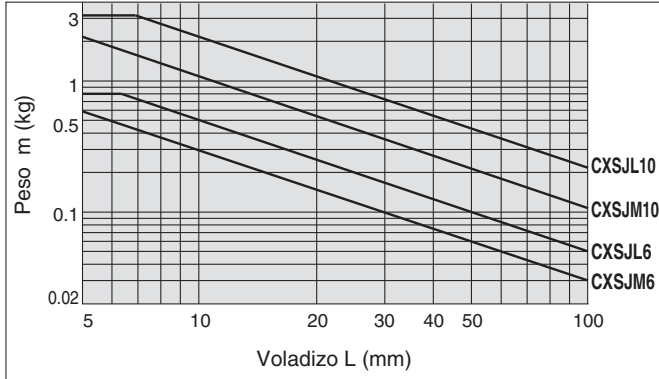
Carrera imaginaria L' = 10 + 2.75 + 15 = 27.75

Por lo tanto, el gráfico utilizado para la selección del modelo debería ser el gráfico para CXSJM6-30 ( **6** ).

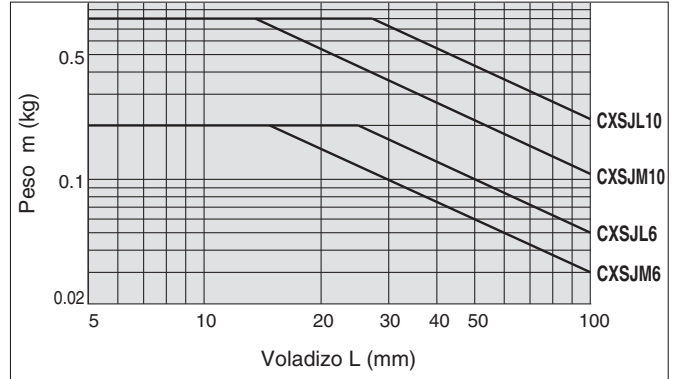


**Montaje vertical [basado en la velocidad máxima (v)]**

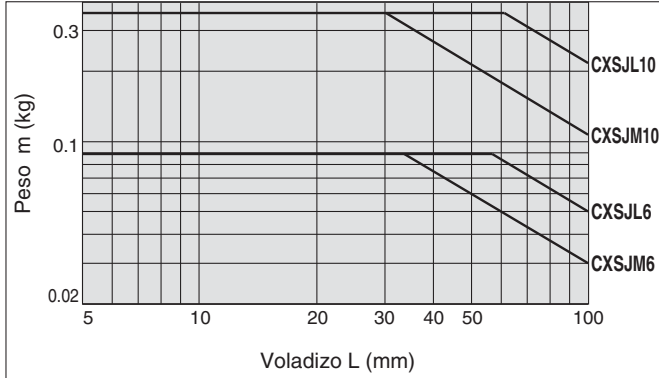
**Gráfico 1 V = hasta 200mm/s**



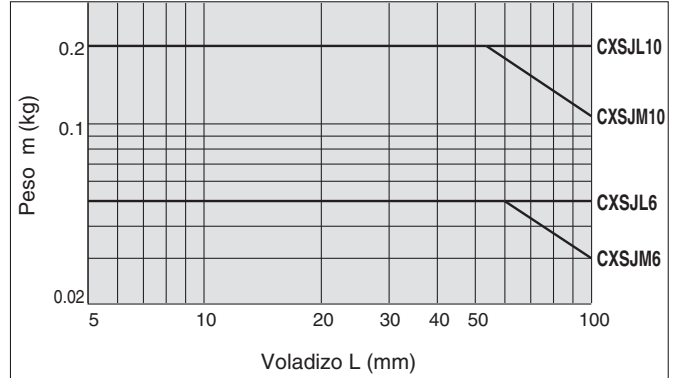
**Gráfico 2 V = hasta 400mm/s**



**Gráfico 3 V = hasta 600mm/s**

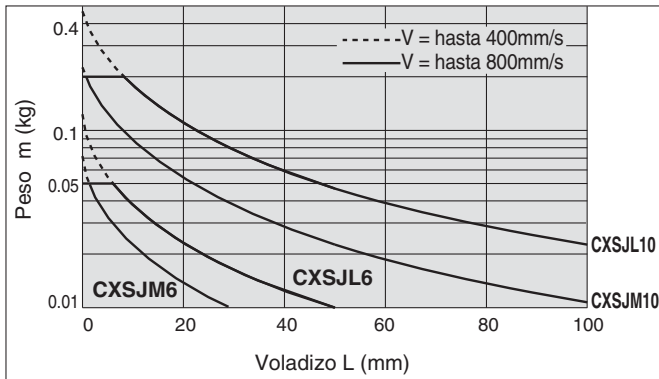


**Gráfico 4 V = hasta 800mm/s**

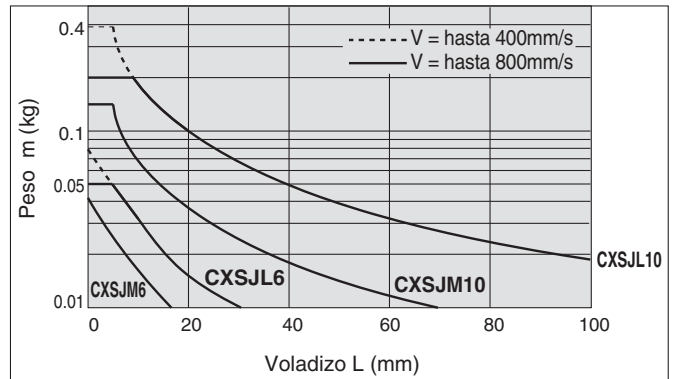


**Montaje horizontal [basado en la longitud de carrera]**

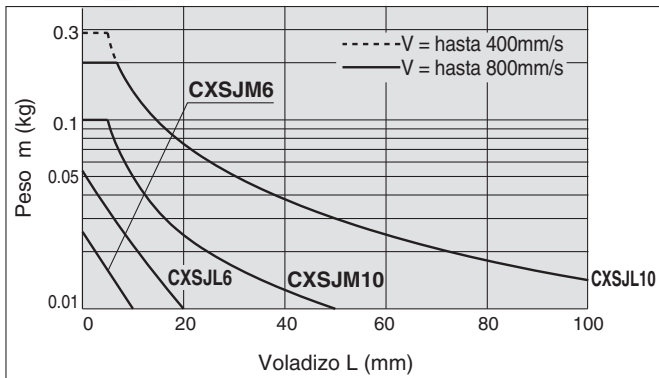
**Gráfico 5 hasta 10mm**



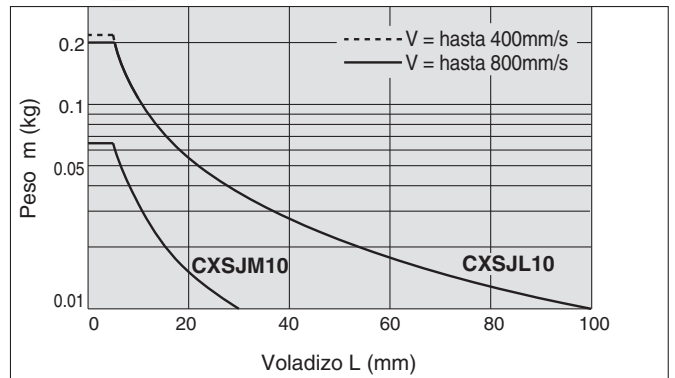
**Gráfico 6 hasta 30mm**



**Gráfico 7 hasta 50mm**



**Gráfico 8 hasta 75mm**



## Selección del modelo

**⚠ Precaución** Los esfuerzos teóricos deben ser comprobados de forma separada haciendo referencia a la tabla de la pág. 10.

### Modelo estándar: CXS

#### Montaje vertical

Posición de montaje							
	Velocidad máx. (mm/s)	hasta 100	hasta 200	hasta 300	hasta 400	hasta 600	hasta 700 (hasta 800)
Carrera (mm)	Todas las carreras						
Selección gráfico	ø6	1		2			
	ø10						
	ø15						
	ø20		3		4	5	6
	ø25						
	ø32						

#### Montaje horizontal

Posición de montaje													
	* Véanse las siguientes notas de precaución.												
Carrera (mm)	hasta 10		hasta 30		hasta 50		hasta 75		hasta 100				
Velocidad máx. (mm/s)	hasta 100	hasta 300	hasta 400	> 400	hasta 100	hasta 300	hasta 400	> 400	hasta 100	hasta 300	hasta 400	> 400	
Selección gráfico	ø6	7		8		9							
	ø10												
	ø15												
	ø20		10	11		12	13		14	15		16	17
	ø25												
	ø32												

\* Las velocidades máximas para ø10 a ø32 son:  
 ø10: hasta 800mm/s; ø15, 20: hasta 700mm/s; ø25, 32: hasta 600mm/s;

### ⚠ Precaución

Si el cilindro se monta horizontalmente y el extremo de la placa no alcanza el centro de gravedad de la carga, utilice la fórmula inferior para calcular la carrera imaginaria L' que incluye la distancia entre el centro de gravedad de la carga y el extremo de la placa. Seleccione el gráfico que corresponda a la carrera imaginaria L'.

$$\text{Carrera imaginaria } L' = (\text{Carrera}) + k + L$$

k: Distancia entre el centro y el final de la placa

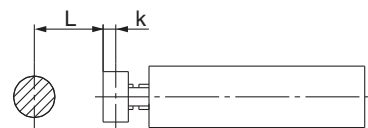
ø6	2.75mm
ø10	4mm
ø15	5mm
ø20	6mm
ø25	
ø32	8mm

(Ejemplo)

Cuando utilice CXSM6-10 y L = 15mm:

$$\text{Carrera imaginaria } L' = 10 + 2.75 + 15 = 27.75$$

Por lo tanto, el gráfico utilizado para la selección del modelo debería ser el gráfico para CXSM6-30 (8).



**Montaje vertical [basado en la velocidad máxima (V)]**

Ø6

Gráfico 1 V = hasta 100mm/s

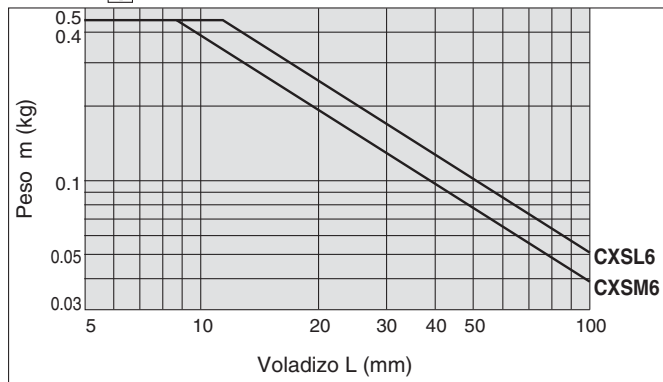
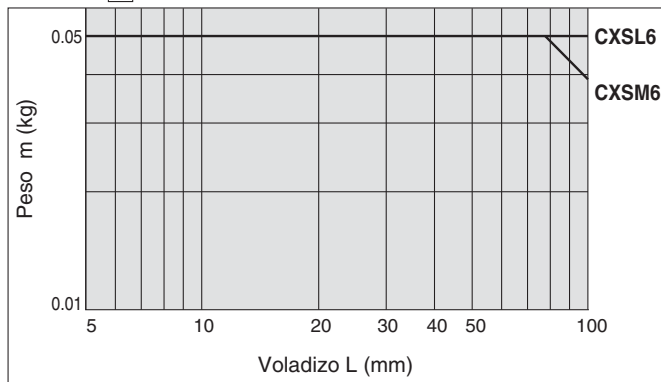


Gráfico 2 V = hasta 300mm/s



Ø10 a Ø32

Gráfico 3 V = hasta 200mm/s

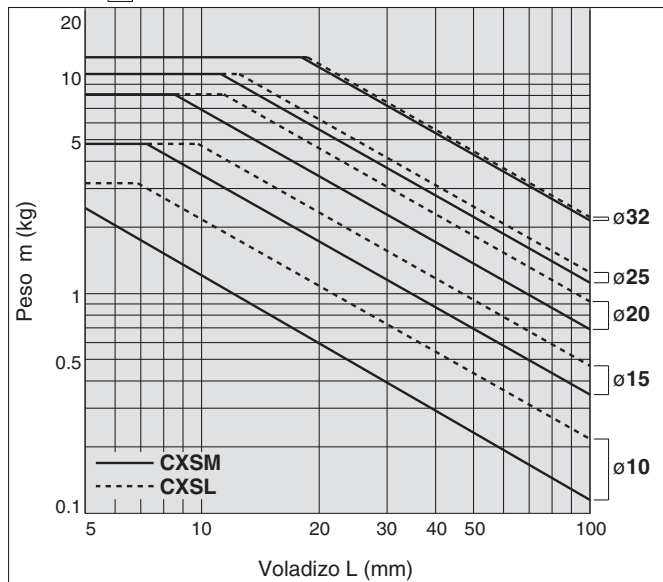


Gráfico 4 V = hasta 400mm/s

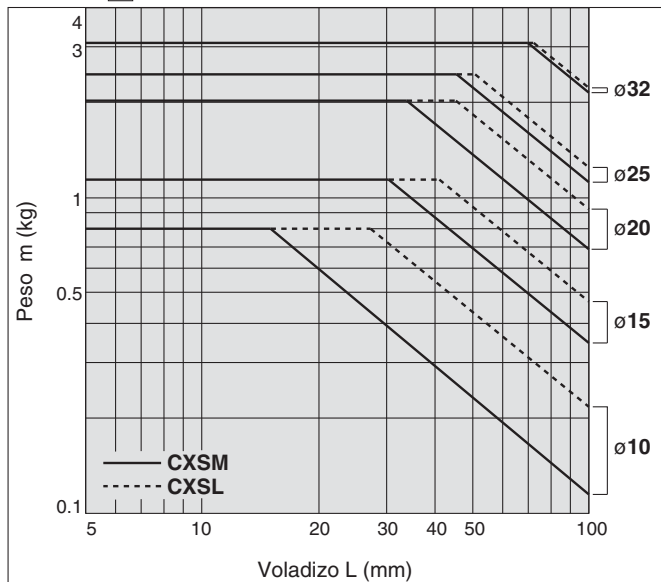


Gráfico 5 V = hasta 600mm/s

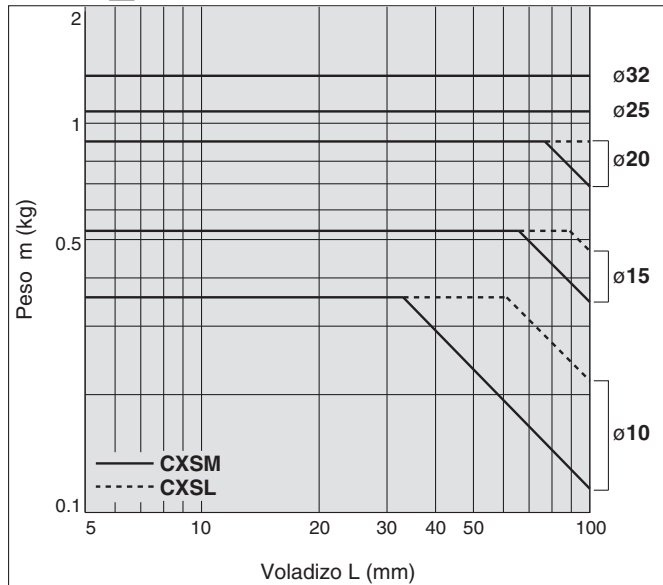
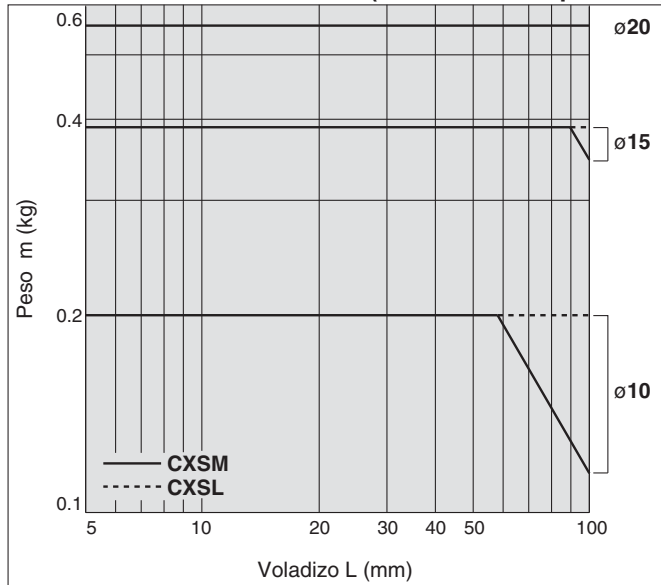


Gráfico 6 V = hasta 700mm/s (hasta 800mm/s para Ø10)



# Serie CXS

## Montaje horizontal [basado en la longitud de carrera]

∅6

Gráfico 7 hasta 10mm

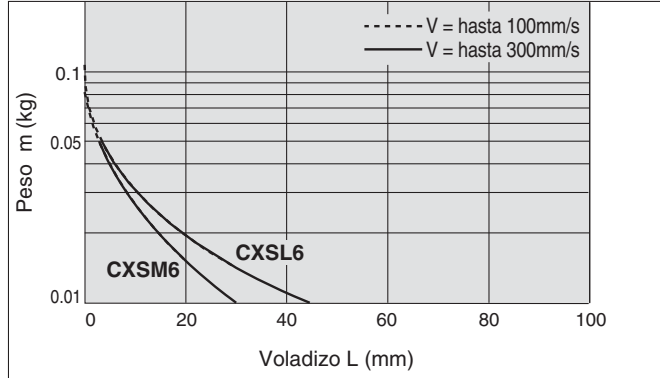


Gráfico 8 hasta 30mm

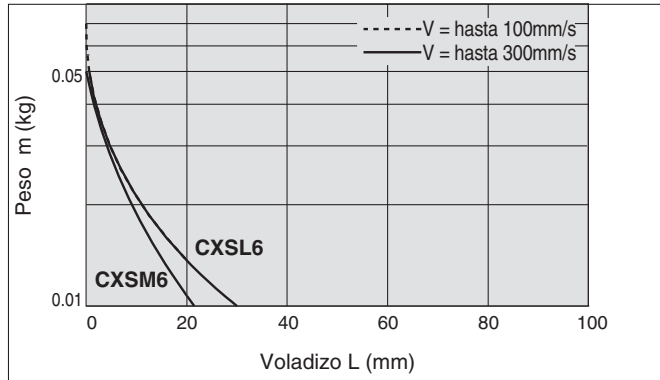
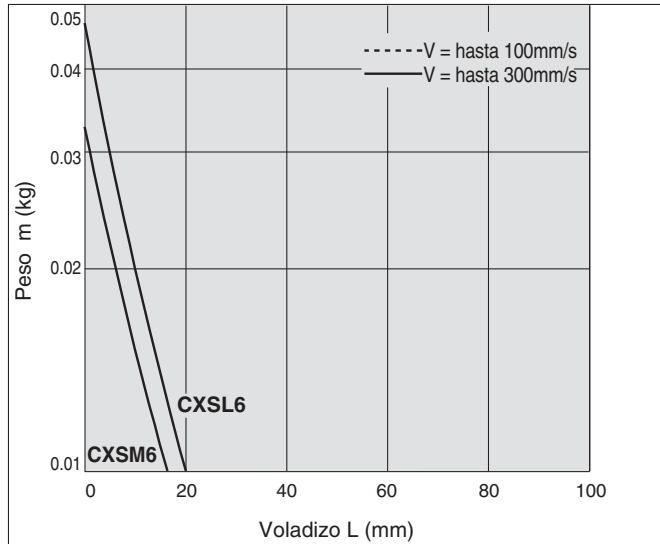


Gráfico 9 hasta 50mm



## [basado en velocidad máx. (V) y en long. de carrera]

∅10 a ∅32

Gráfico 10 V = hasta 400mm/s; hasta 10mm

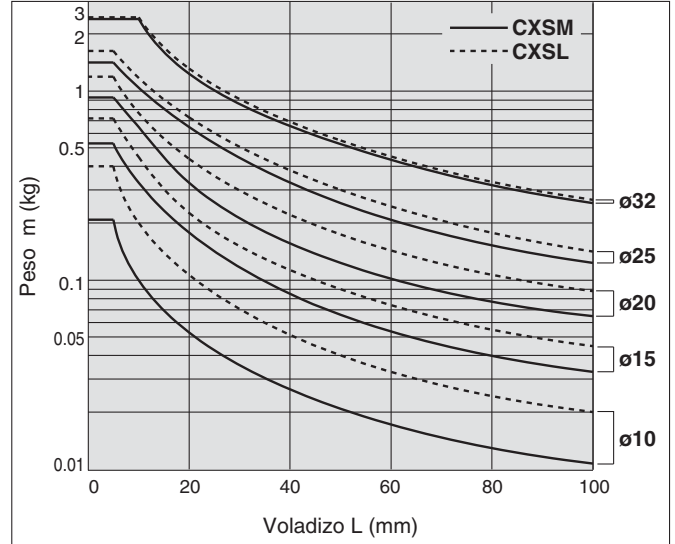


Gráfico 11 V = > 400mm/s; hasta 10mm

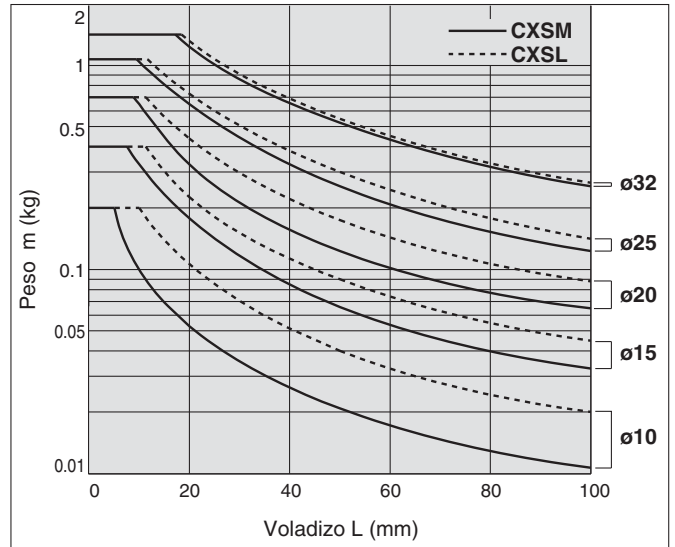
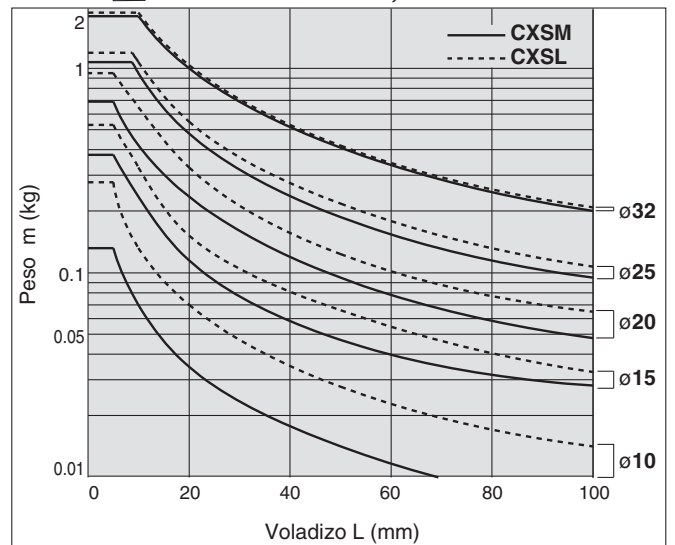


Gráfico 12 V = hasta 400mm/s; hasta 30mm

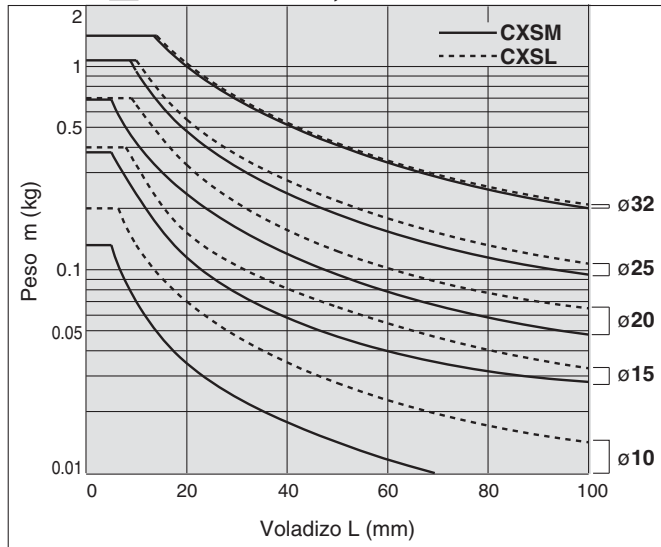




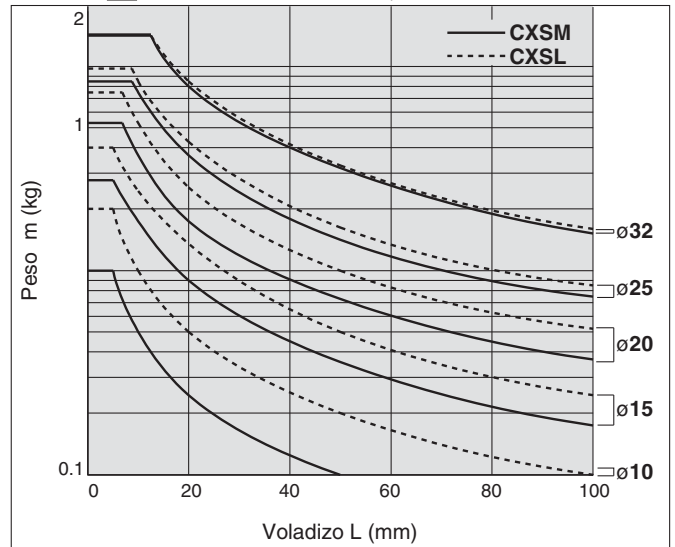
**Montaje horizontal [basado en la velocidad máxima y en la longitud de carrera]**

**ø10 a ø32**

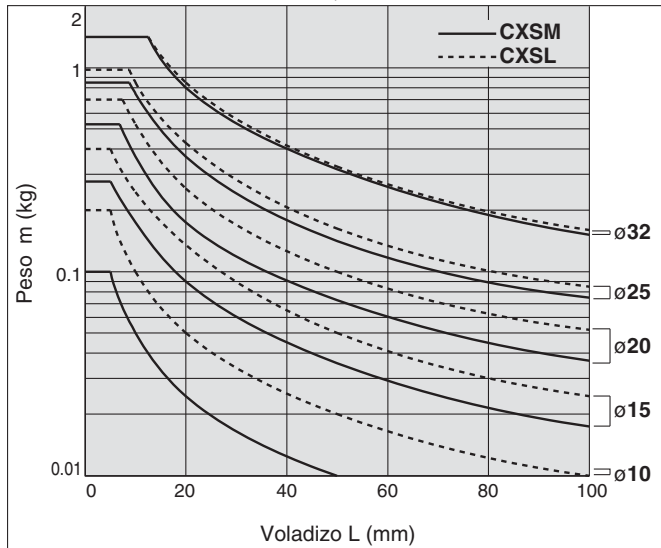
**Gráfico 13 V = > 400mm/s; hasta 30mm**



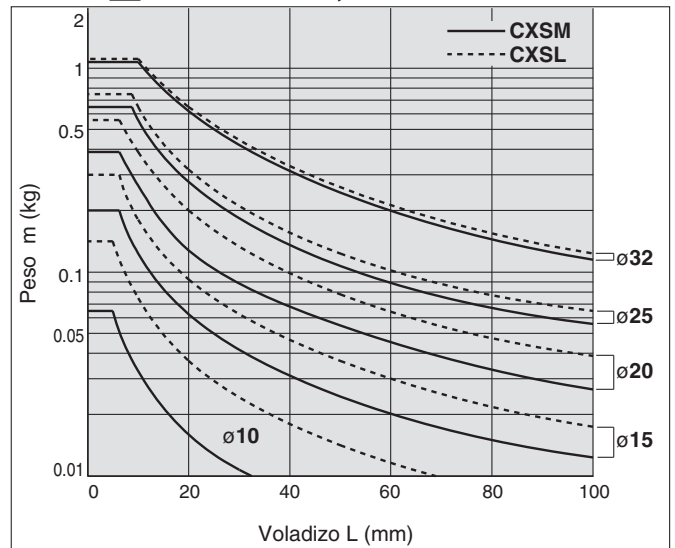
**Gráfico 14 V = hasta 400mm/s; hasta 50mm**



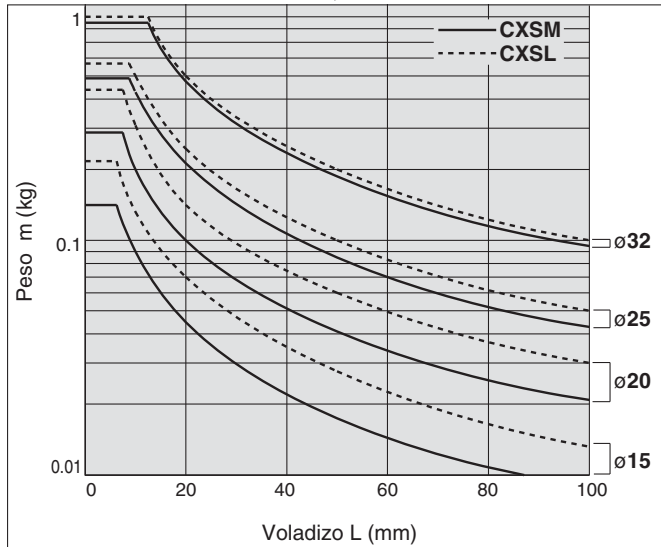
**Gráfico 15 V = > 400mm/s; hasta 50mm**



**Gráfico 16 V = > 400mm/s; hasta 75mm**



**Gráfico 17 V = > 400mm/s; hasta 100mm**



Modelo compacto CXSJ  
 Modelo estándar CXS  
 Con amortig. CXS  
 neumática CXS  
 Bloqueo final de carrera CXS  
 Vástagos dobles paralelos CXS  
 Detectores magnéticos CXS  
 Ejecuciones especiales CXS  
 Precauciones

# Selección del modelo

**⚠ Precaución** Los esfuerzos teóricos deben ser comprobados de forma separada haciendo referencia a la tabla de la pág. 20.

## Con amortiguación neumática CXS

### Montaje vertical

Posición de montaje						
Velocidad máxima (mm/s)	hasta 200	hasta 400	hasta 600	hasta 800	hasta 1000	
Carrera (mm)	Todas las carreras					
Selección gráfico	ø20	1	2	3	4	5
	ø25					
	ø32					

### Montaje horizontal

Posición de montaje								
Carrera (mm)	hasta 10		hasta 30		hasta 50	hasta 75	hasta 100	
Velocidad máxima (mm/s)	hasta 800	hasta 1000	hasta 800	hasta 1000	hasta 1000	hasta 1000	hasta 1000	
Selección gráfico	ø20	6	7	8	9	10	11	12
	ø25							
	ø32							

\* Véanse las siguientes notas de precaución.

### ⚠ Precaución

Si el cilindro se monta horizontalmente y el extremo de la placa no alcanza el centro de gravedad de la carga, utilice la fórmula inferior para calcular la carrera imaginaria  $L'$  que incluye la distancia entre el centro de gravedad de la carga y el extremo de la placa. Seleccione el gráfico que corresponda a la carrera imaginaria  $L'$ .

$$\text{Carrera imaginaria } L' = (\text{Carrera}) + k + L$$

k: Distancia entre el centro y el final de la placa

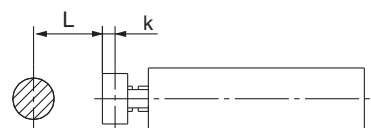
ø20	6mm
ø25	
ø32	

(Ejemplo)

Cuando utilice CXSM20-10 y  $L = 10\text{mm}$ :

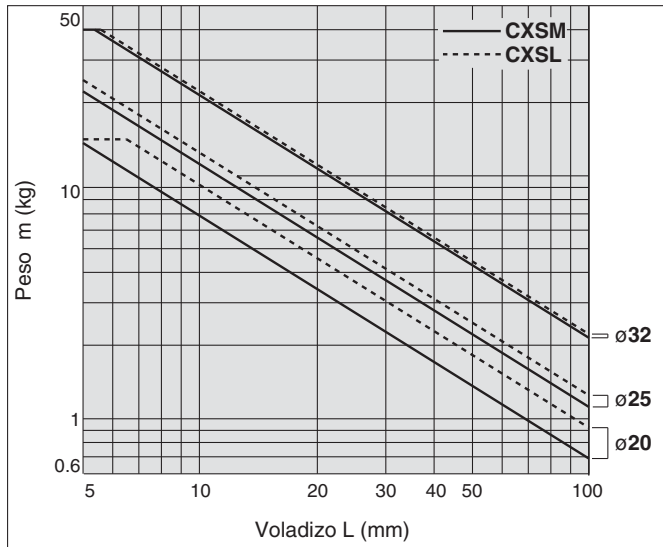
Carrera imaginaria  $L' = 10 + 6 + 10 = 26$

Por lo tanto, el gráfico utilizado para la selección del modelo debería ser el gráfico para CXSM20-30 (8, 9).

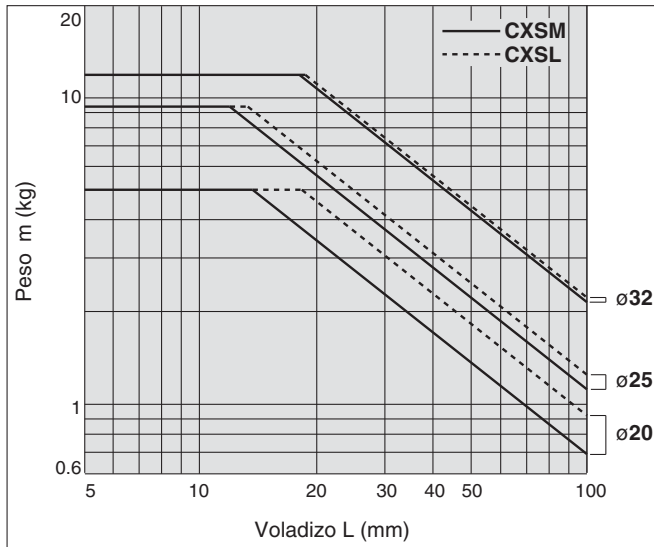


**Montaje vertical [basado en la velocidad máxima (V)]**

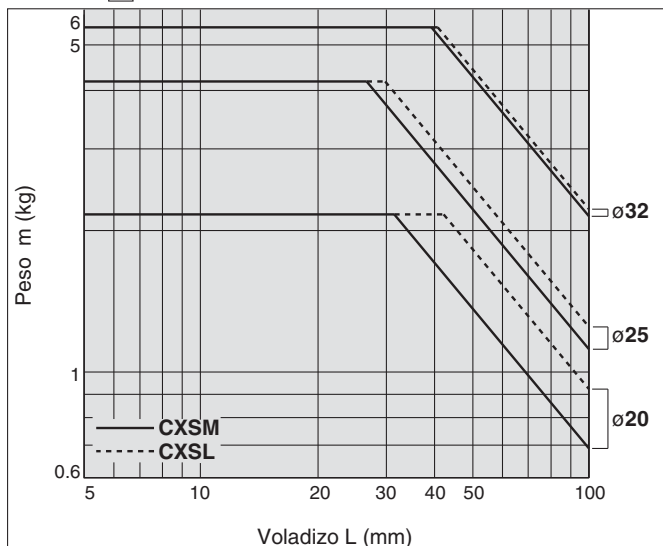
**Gráfico 1 V = hasta 200mm/s**



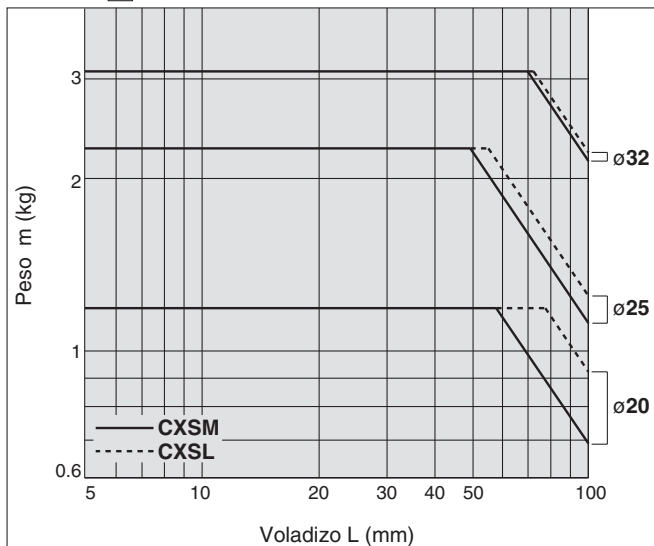
**Gráfico 2 V = hasta 400mm/s**



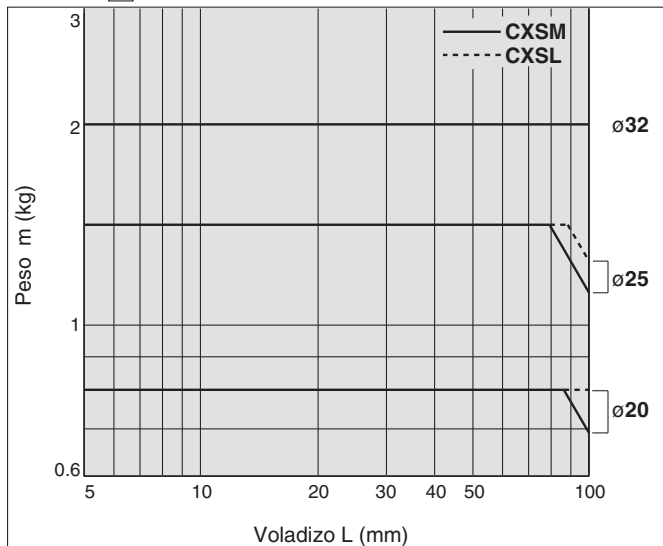
**Gráfico 3 V = hasta 600mm/s**



**Gráfico 4 V = hasta 800mm/s**



**Gráfico 5 V = hasta 1.000mm/s**



Modelo compacto CXSJ  
 Modelo estándar CXS  
 Con amortig. CXS  
 neumática CXS  
 Bloqueo final de carrera CXS  
 Vástagos dobles paralelos CXS  
 Detectores magnéticos  
 Ejecuciones especiales  
 Precauciones

# Serie CXS

## Montaje horizontal [basado en la velocidad máxima y en la longitud de carrera]

Gráfico 6 V = hasta 800mm/s; hasta 10mm

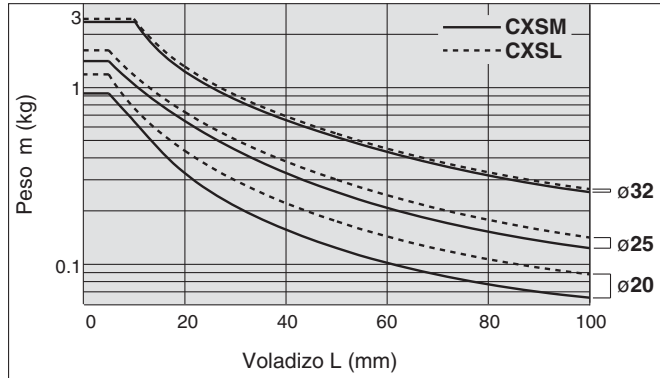


Gráfico 7 V = hasta 1.000mm/s; hasta 10mm

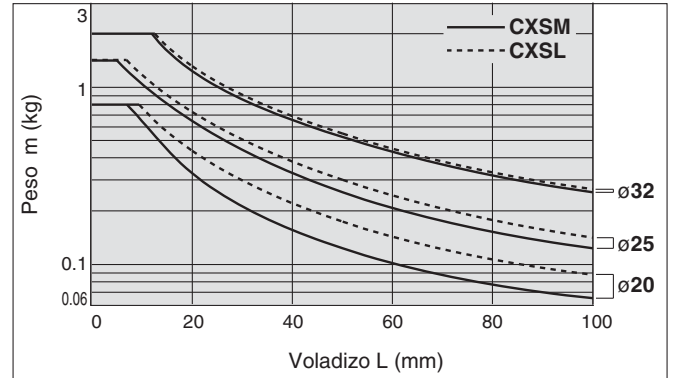


Gráfico 8 V = hasta 800mm/s; hasta 30mm

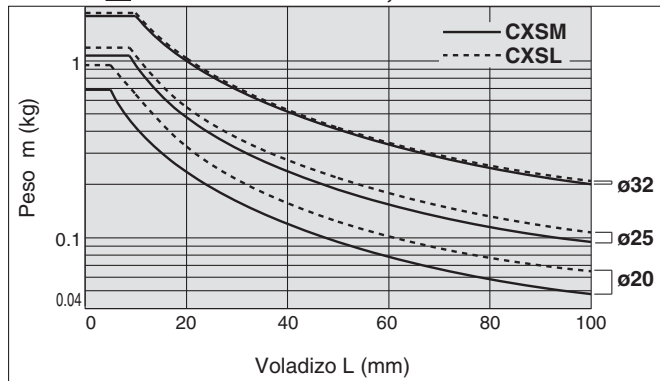


Gráfico 9 V = hasta 1.000mm/s; hasta 30mm

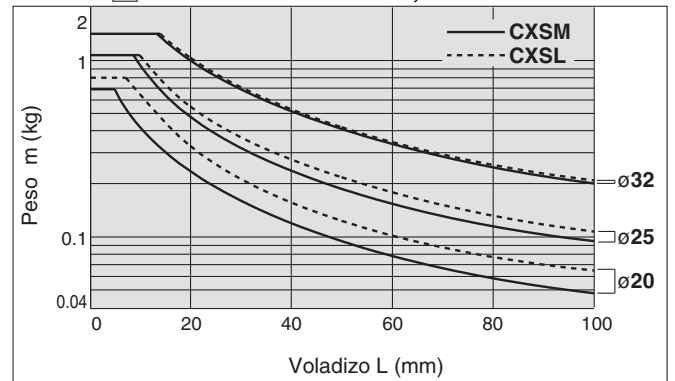


Gráfico 10 V = hasta 1.000mm/s; hasta 50mm

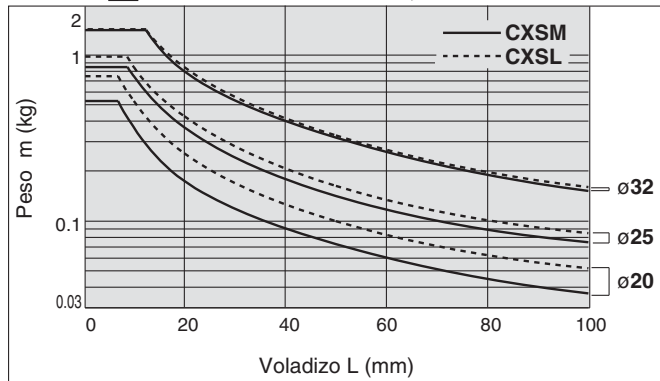


Gráfico 11 V = hasta 1.000mm/s; hasta 75mm

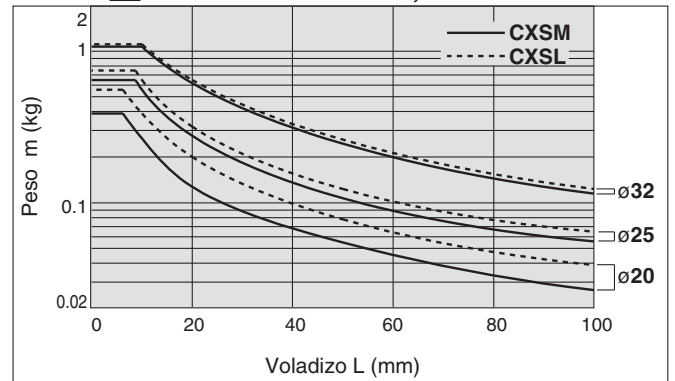
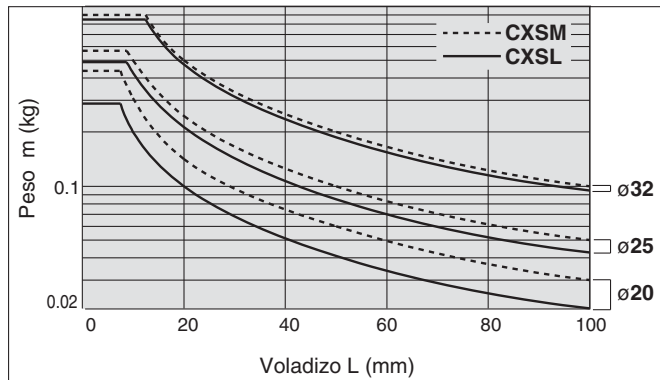


Gráfico 12 V = hasta 1.000mm/s; hasta 100mm







## Serie CXS

# Precauciones de los actuadores 1

Lea detenidamente las siguientes indicaciones antes de su uso.

### Precauciones de diseño

#### ⚠ Advertencia

**1. Existe la posibilidad de que los cilindros produzcan movimientos bruscos y peligrosos si las piezas móviles de la máquina sufren fuerzas externas, etc.**

En tales casos, se pueden producir daños físicos (dedos y manos pueden quedar atrapados entre la maquinaria) o del propio aparato. Un diseño adecuado de la máquina evitaría estos riesgos.

**2. Se recomienda instalar una protección para minimizar el riesgo de lesiones.**

Si hay partes fijas muy próximas a las partes móviles del cilindro puede existir riesgo de accidentes. Diseñe una estructura que evite el contacto con el cuerpo humano.

**3. Apriete firmemente todas las piezas estáticas y conectadas para evitar que puedan soltarse.**

Cuando un cilindro funciona con una frecuencia alta o se instala donde hay muchas vibraciones, asegúrese de que todas las piezas están bien sujetas.

**4. Se puede necesitar un circuito de deceleración o un amortiguador, etc.**

Cuando un objeto se desplaza a mucha velocidad o la carga es muy pesada, la amortiguación del cilindro puede no ser suficiente para absorber el choque. Instale un circuito de deceleración para reducir la velocidad antes de la amortiguación o instale un amortiguador exterior para aliviar el choque. En este caso, conviene examinar la rigidez de la maquinaria.

**5. Tenga en cuenta la posibilidad de una caída de la presión de utilización debido a un fallo de corriente, etc.**

Cuando se utiliza un cilindro para un mecanismo de fijación y hay por ejemplo un fallo de la corriente, se produce una caída de la presión de utilización, decrece la fuerza de fijación y la pieza puede caerse. Por lo tanto, se recomienda instalar un equipo de seguridad para prevenir cualquier daño físico o de la maquinaria. Conviene tener en cuenta los mecanismos de suspensión y los dispositivos de elevación para evitar futuras caídas.

**6. Tenga en cuenta una posible pérdida de energía.**

Conviene tomar las medidas necesarias para evitar daños físicos o de la maquinaria, ocasionados por una pérdida de energía eléctrica o de presión en equipos controlados mediante sistemas neumáticos, eléctricos, hidráulicos, etc.

**7. Diseñe los circuitos para prevenir cabeceos de los objetos desplazados.**

Cuando se desplaza un cilindro mediante una válvula de centro a escape o cuando se pone en marcha después de que se ha evacuado la presión residual del circuito, etc., el émbolo y el objeto desplazado cabecearán a gran velocidad. Esto es debido a la ausencia de presión de aire dentro del cilindro, que a su vez ocasiona que la presión se aplique en un lado de éste. De esta manera, seleccione un equipo y diseñe unos circuitos que prevengan el cabeceo brusco y así se evite el riesgo de que se produzcan daños físicos o de la maquinaria.

**8. Tenga en cuenta las paradas de emergencia.**

El diseño debe evitar posibles daños físicos o del equipo cuando se pare la maquinaria por dispositivos de seguridad, un fallo de la corriente o una parada de emergencia manual.

**9. Verifique el funcionamiento del equipo al reiniciarlo después de una parada de emergencia o inesperada.**

El diseño de la maquinaria debe evitar daños físicos o en el equipo al reiniciar su funcionamiento. Instale un equipo de seguridad manual para colocar el cilindro en su posición inicial.

### Selección

#### ⚠ Advertencia

**1. Compruebe las especificaciones.**

Los productos expuestos en este catálogo se diseñan en función de su uso en sistemas industriales de aire comprimido. Si los productos se utilizan en condiciones de presión, temperatura, etc., distintas a las especificadas, se pueden producir daños o fallos en el funcionamiento. No los utilice en estas condiciones.

Consulte con SMC si utiliza un fluido que no sea aire comprimido.

**2. Paradas intermedias.**

Cuando se realiza una parada intermedia con una válvula de 3 posiciones centros cerrados, es difícil lograr posiciones de paradas tan precisas y minuciosas como con la presión hidráulica, debido a la compresibilidad del aire.

Además, como válvulas y cilindros aunque muy pequeñas tienen fugas de aire, no es posible mantener una posición de parada durante un periodo de tiempo largo. Consulte con SMC en caso de necesitar una posición de parada durante un periodo extenso de tiempo.

#### ⚠ Precaución

**1. No exceda los límites de la carrera máxima admisible.**

En caso de exceder el límite, se podría dañar el vástago. Véase el procedimiento de selección del modelo de cilindro para la carrera máxima admisible.

**2. Utilice el émbolo de manera que no tenga lugar una colisión en final de carrera.**

El rango de operación evita que un émbolo, con fuerza de inercia, ocasione daños cuando se para golpeando la culata al final de la carrera. Véase el procedimiento de selección del modelo de cilindro para la carrera máxima admisible.

**3. Utilice reguladores de caudal para ajustar la velocidad de desplazamiento del cilindro. La regulación hasta el valor deseado de velocidad se hará partiendo de velocidades bajas e incrementándolas de forma gradual.**

### Conexionado

#### ⚠ Precaución

**1. Preparativos antes del conexionado.**

Antes de conectar los tubos, es necesario limpiarlos cuidadosamente con aire comprimido o lavarlos para retirar virutas, aceite de corte o cualquier otra partícula de su interior.

**2. Uso de cinta sellante.**

Evite que llegue cualquier tipo de partícula, virutas o escamas al interior de los tubos.

Cuando utilice Teflón u otro tipo de cinta sellante deje 1 ó 2 hilos al principio de la rosca sin cubrir, para evitar que se puedan introducir restos de la cinta en el interior de las tuberías o de los elementos neumáticos.





## Serie CXS

# Precauciones de los actuadores 2

Lea detenidamente las siguientes indicaciones antes de su uso.

### Montaje

#### ⚠ Precaución

1. **No raye o deforme el tubo del cilindro o las partes deslizantes del vástago golpeándolas o sujetándolas con otros objetos.**

El interior de los diámetros de los cilindros se fabrican con tolerancias estrechas, de forma que cualquier pequeña deformación puede causar un funcionamiento defectuoso.

También si se raya o deforma el vástago puede dar lugar a daños en el sellado, produciendo fugas de aire.

2. **Para evitar aplicar un par excesivo al vástago, cuando coloque y apriete una pieza al final de la placa, asegúrese de que la placa está sujeta y el vástago completamente retraído.**

3. **No utilice el equipo hasta que no compruebe que funciona adecuadamente.**

Después de montar, reparar, o hacer alguna modificación conecte la alimentación de aire y la potencia eléctrica y confirme que se ha montado correctamente mediante una adecuada supervisión de funcionamiento y de fugas.

4. **Instrucciones.**

Para montar y manejar el producto es necesario leer detenidamente estas instrucciones entendiendo su contenido.

Tenga este catálogo siempre a mano.

### Amortiguación

#### ⚠ Precaución

1. **Realice el reajuste mediante el tornillo de amortiguación.**

Los tornillos de amortiguación se ajustan en fábrica. Al poner en funcionamiento el cilindro, hay que reajustar los tornillos de la carcasa dependiendo de factores tales como el tamaño de la carga y la velocidad de trabajo. Si los tornillos se giran en sentido horario, aumenta la restricción del caudal de aire y de esta manera también aumenta el efecto de amortiguación.

2. **No utilice el cilindro con los tornillos de amortiguación totalmente cerrados.**

Se pueden dañar las juntas.

### Lubricación

#### ⚠ Precaución

1. **Lubricación del cilindro.**

El cilindro se ha lubricado en la fábrica y se puede utilizar sin añadir ningún lubricante.

Sin embargo, en el caso de aplicar un lubricante, procure usar aceite para turbinas de la categoría 1 (sin aditivos) ISO VG32.

Comenzar a lubricar conlleva la pérdida de lubricación original. Por ello, conviene continuar con la lubricación una vez se ha empezado.

### Alimentación de aire

#### ⚠ Advertencia

1. **Utilice aire limpio.**

La presencia de productos químicos, aceites sintéticos con disolventes orgánicos, sal o gases corrosivos en el aire comprimido, puede producir daños o un funcionamiento defectuoso.

### Alimentación de aire

#### ⚠ Precaución

1. **Instale filtros de aire.**

Instale filtros de aire a la alimentación de las válvulas. Se re-comienda un grado de filtración de 5, estándar en SMC.

2. **Instale un posrefrigerador, un secador de aire o un separador de agua (colector de condensados).**

El aire con excesiva humedad puede dar lugar a un funcionamiento defectuoso de las válvulas y de otros equipos neumáticos. Para prevenir esto, instale un posrefrigerador, un secador de aire o un separador de agua (colector de condensados).

3. **Utilice el producto dentro del rango especificado de temperatura ambiente y de fluido.**

La humedad dentro de los circuitos se puede congelar por debajo de los 5C, por lo que conviene tomar las medidas necesarias para prevenir esta congelación, ya que podría dañar el material de sellado o provocar un funcionamiento defectuoso.

Ver el catálogo de SMC "Equipo de limpieza de aire" para más detalles sobre la calidad del aire comprimido.

### Condiciones de trabajo

#### ⚠ Advertencia

1. **No se debe usar en ambientes con peligro de corrosión.**

Vea las secciones de construcción relacionados con los materiales de los cilindros.

2. **Proteja el vástago con una cubierta en zonas sucias, como lugares polvorientos, o donde el agua, aceite, etc. puedan salpicar el equipo.**

En ambientes polvorientos, utilice unas rascadora metálica (disponible bajo demanda). En ambientes con salpicaduras o pulverización de algún líquido, utilice un cilindro resistente al agua (disponible bajo demanda).

3. **Cuando utilice detectores magnéticos, evite los lugares con grandes campos magnéticos.**

### Mantenimiento

#### ⚠ Advertencia

1. **El mantenimiento se debe llevar a cabo de acuerdo con las instrucciones de este catálogo.**

Si se maneja de manera inadecuada, puede producirse un funcionamiento defectuoso y daños en la maquinaria o en el equipo.

2. **Mantenimiento de la maquinaria y alimentación y escape del aire comprimido.**

Al revisar la maquinaria, compruebe primero las medidas para prevenir caídas de los objetos desplazados y descontrol del equipo, etc. Después, corte la presión de alimentación y la potencia eléctrica y desaloje todo el aire.

Al poner en funcionamiento la maquinaria, compruebe que éste es normal y que los cilindros no cabecean.

#### ⚠ Precaución

1. **Limpieza de condensados.**

Retire regularmente el líquido condensado de los filtros de aire.



## Serie CXS

# Precauciones específicas del producto

Lea detenidamente las siguientes instrucciones antes de su uso.

### Montaje

#### ⚠ Precaución

1. **Asegúrese de que la superficie sobre la que se va a montar el cilindro es plana (valor de referencia de planeidad: 0.05 o menos).**

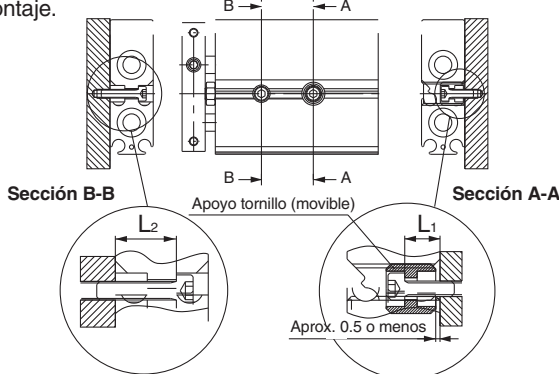
Los cilindros de vástagos paralelos se pueden montar en 3 direcciones, sin embargo hay que asegurarse de que la superficie sobre la que se van a montar es plana (valor de referencia: 0.5 o menos). De lo contrario, el funcionamiento del vástago no alcanza la precisión necesaria y puede dar lugar a un funcionamiento defectuoso.

2. **El vástago debe estar retraído durante el montaje del cilindro.**

Si el vástago se raya o tiene muescas puede dañar las guías y las juntas y originar fugas de aire o un funcionamiento defectuoso.

3. **CXSJ**

Ajuste el apoyo del tornillo mediante una llave hexagonal con una distancia entre caras de 3mm de manera que no sobresalga de la superficie del cilindro (aprox. 0.5mm de profundidad desde la superficie del cilindro a la parte superior del apoyo). Si no se ajusta correctamente, puede interferir con el raíl e impedir el montaje del detector. La longitud necesaria del tornillo de montaje para el apoyo y el orificio del vástago varía según la posición de la superficie de la guía. Véanse las dimensiones L<sub>1</sub> y L<sub>2</sub> abajo indicadas para seleccionar la longitud adecuada del tornillo de montaje.



	L <sub>1</sub> (mm)	L <sub>2</sub> (mm)
CXSJ□6	5	8.4
CXSJ□10	5	9.5

### Conexión

1. **Conecte la(s) conexión(es) de alimentación apropiada(s) dependiendo de las condiciones de trabajo.**

Los cilindros de vástagos paralelos disponen de 2 conexiones de alimentación para cada dirección de funcionamiento (3 para el modelo de ø6). Realice la conexión de acuerdo con las condiciones de trabajo. Una vez activada, compruebe que no haya fugas. En caso de que se detecte la mínima fuga, desconecte la conexión, revise la superficie de asiento y vuelva a montarla.

2. **CXSJ**

En el conexionado axial, la conexión lateral del cilindro estándar está conectada, sin embargo se puede activar una conexión conectada de acuerdo con las condiciones de trabajo. Una vez activada, compruebe que no haya fugas. En caso de que se detecte la mínima fuga, desconecte la conexión, revise la superficie de asiento y vuelva a montarla.

### Ajuste de carrera

#### ⚠ Precaución

1. **Después de ajustar la carrera, asegúrese de apretar la tuerca hexagonal para que no se suelte.**

Los cilindros de vástagos paralelos disponen de un tornillo para ajustar carreras de 0 a -5mm en el extremo retraído (IN).

Afloje la tuerca hexagonal para ajustar la carrera; sin embargo asegúrese de apretarla una vez haya realizado el ajuste.

2. **No accione el cilindro sin el tornillo del tope. Asimismo evite apretar dicho tornillo sin una tuerca.**

No utilice un cilindro sin el tornillo del tope ya que de lo contrario el émbolo golpearía la culata posterior y dañaría el cilindro.

Por otra parte si se aprieta el tornillo sin una tuerca, la junta del émbolo quedaría atrapada en la parte nivelada y se dañaría.

3. **Se puede sustituir un tope al final del tornillo del tope.**

En caso de que le falte algún tope o todos los toques ocupen una posición permanente, realice un pedido utilizando las referencias que se indican a continuación.

Diámetro (mm)	6, 10, 15	20, 25	32
Ref.	CXS10-34A 28747	CXS20-34A 28749	CXS32-34A 28751
Nº de toques	1		

### Desmontaje y mantenimiento

#### ⚠ Precaución

1. **Nunca utilice un cilindro sin su placa.**

Si se suelta el tornillo Allen al final de la placa, es necesario sujetar el vástago para que no gire. Sin embargo si las partes deslizantes del vástago se rayan o tienen muescas puede fallar el funcionamiento. En caso de no necesitar la placa para sus aplicaciones, utilice el cilindro que viene sin placa, disponible mediante Ejecución especial (-X593) de la página 52.

2. **Cuando desmonte o monte el cilindro, contacte con SMC o siga las instrucciones del manual.**

#### ⚠ Advertencia

1. **Tenga cuidado cuando aproxime las manos a la placa y a la carcasa.**

Si el cilindro está accionado, tenga mucha precaución para evitar que sus manos o dedos queden atrapados entre la placa y la carcasa y le pueda ocasionar heridas.





## Diseño y selección

### ⚠ Advertencia

#### 1. Compruebe las especificaciones.

Lea detenidamente las especificaciones del producto y utilícelo debidamente. El producto puede resultar dañado o tener fallos de funcionamiento si se usa fuera del rango de corriente de carga, voltaje, temperatura o impacto.

#### 2. Tome las precauciones necesarias cuando se utilicen varios cilindros a poca distancia entre ellos.

Cuando varios cilindros con detectores magnéticos se encuentran muy próximos, la interferencia de campos magnéticos puede causar un funcionamiento defectuoso en los detectores. Mantenga una separación mínima de 40mm entre los cilindros (utilice el intervalo admisible para cada serie de cilindros siempre que se especifique).

#### 3. Preste atención al tiempo en que un detector se encuentra accionado en una posición intermedia de la carrera.

Cuando un detector magnético está situado en una zona intermedia de la carrera del émbolo y se introduce una carga mientras este pasa, puede ocurrir que la velocidad del émbolo sea demasiado alta para que la carga actúe correctamente, aunque el detector lo haya hecho. La máxima velocidad del émbolo:

$$V(\text{mm/s}) = \frac{\text{Rango de trabajo del det. magn. (mm)}}{\text{Tiempo de aplicación de la carga (ms)}} \times 1000$$

#### 4. El cableado debe ser tan corto como sea posible.

<Detector tipo Reed>

Cuanto mayor es la longitud del cableado a la carga, mayor es el sobrevoltaje del detector accionado y esto puede reducir la duración del producto. (El detector siempre permanece accionado).

- 1) Si un detector magnético no dispone de un circuito de protección de contacto, utilice una caja de protección de contacto cuando la longitud del hilo es de 5m o mayor.

<Detector tipo estado sólido>

- 2) Aunque la longitud del cableado no debería afectar el funcionamiento del detector, utilice un hilo de longitud máxima de 100m.

#### 5. Tome medidas de precaución frente a una caída interna de voltaje en el detector.

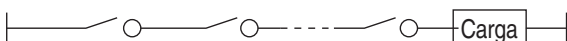
<Detector tipo Reed>

- 1) Detectores con indicador de luz (Excepto D- Z76, D-A96, D-A96V)

- Si los detectores están conectados en serie como se muestra a continuación, tenga en cuenta que se producirá una gran caída de voltaje, debido a la resistencia interna del diodo emisor de luz. (Véase caída interna de voltaje en las especificaciones del detector magnético.)

[La caída de voltaje aumentará "n" veces para "n" detectores magnéticos conectados].

Aunque un detector funcione con normalidad es posible que la carga no lo haga.



- De la misma forma, al estar conectado a una tensión específica, es posible que la carga no funcione correctamente, aunque el detector lo haga. Por ello, compruebe la fórmula inferior, una vez se haya comprobado el voltaje mínimo de trabajo de la carga.

Alimentación voltaje – Caída del voltaje > Voltaje mínimo de interno del detector trabajo de la carga

- 2) Si la resistencia interna de un LED causa algún problema, elija un detector sin indicador de luz (Modelo D-Z80, D-A90, D-A90V).

<Detector tipo estado sólido>

- 3) En general, la caída interna de voltaje en un detector de estado sólido de 2 hilos es mayor que un detector Reed. (Tome las mismas precauciones que en el punto 1).

Tenga también en cuenta que no se puede instalar un relé de 12VDC.

#### 6. Preste atención a las corrientes de fuga.

<Detector tipo estado sólido>

Por un detector de estado sólido de 2 hilos circula una corriente de fuga hacia la carga para accionar el circuito interno incluso cuando el detector está en la posición OFF.

Si las condiciones de la fórmula adjunta no se cumplen, el detector no reinicializará correctamente (permanece en la pos.ON).

Corriente accionamiento carga (pos. OFF) > Corriente de fuga

Use un detector de 3 hilos si no llega a satisfacerse esta condición. Cabe resaltar que la corriente de fuga aumentará "n" veces para "n" detectores magnéticos conectados en paralelo.

#### 7. No utilice una carga que genera voltajes de choque.

<Detector tipo Reed>

Cuando se introduce una carga, como por ejemplo un relé que genera voltaje de choque, utilice un detector con un circuito de protección de contacto integrado o utilice una caja de protección de contacto.

<Detector tipo estado sólido>

Aunque un diodo Zener esté conectado en el lado de salida del detector de estado sólido, pueden producirse daños si se genera un voltaje de choque muy a menudo. En el caso de que una carga, bien un relé o un solenoide, sea excitada directamente, utilice un modelo de detector con un sistema incorporado de absorción contra voltajes de choque.

#### 8. Tome precauciones para el uso de circuitos de seguridad (interlock).

Cuando un detector magnético se usa para generar una señal de interlock de alta fiabilidad, disponga de un sistema doble de interlocks para evitar problemas, facilitando así una función de protección mecánica. También se puede usar otro detector (sensor) junto con el detector magnético.

Asimismo, procure realizar un mantenimiento periódico para asegurar un funcionamiento correcto.

#### 9. Disponga de suficiente espacio libre para trabajos de mantenimiento.

Al desarrollar una aplicación procure proveer suficiente espacio libre para inspecciones y trabajos de mantenimiento.



## Serie CXS

# Precauciones de los detectores magnéticos 2

Lea detenidamente las siguientes indicaciones antes de su uso.

### Montaje y ajuste

#### ⚠ Advertencia

##### 1. Evite caídas o choques.

Evite caídas, choques o excesivos golpes al manejar el detector (los de tipo Reed presentan una resistencia al impacto de 300m/s<sup>2</sup> o más y los de estado sólido de 1000m/s<sup>2</sup> o más). Aunque el cuerpo del detector no resulte dañado es posible que la parte interior del detector lo esté y cause fallos de funcionamiento.

##### 2. Nunca sujete un cilindro por los hilos conductores del detector.

Nunca sujete un cilindro por sus hilos conductores. Eso no sólo puede provocar una rotura de los hilos conductores sino también, por las tensiones, daños en los elementos internos del detector.

##### 3. Monte los detectores con el par de apriete adecuado.

Cuando un detector está fijado a un par de apriete superior a lo especificado, los tornillos de montaje o el detector pueden resultar dañados.

Por otro lado, fijándolo a un par de apriete inferior puede provocar un deslizamiento del detector.

##### 4. Monte un detector en el centro del rango de trabajo.

Ajuste la posición de montaje del detector magnético para que el émbolo se pare en el centro del rango de trabajo (el rango en que un detector está accionado). (La posición óptima de montaje a final de carrera se muestra en el catálogo). Si se monta al final del rango de trabajo (en el límite entre ON y OFF), el funcionamiento será inestable.

### Conexión eléctrica

#### ⚠ Advertencia

##### 1. Evite doblar o estirar los hilos conductores de forma repetitiva.

Los hilos conductores se pueden romper si se doblan o estiran.

##### 2. Procure conectar la carga antes de activar el detector.

<2 hilos>

Al activar un detector mientras la carga no está conectada se produce un fallo instantáneo debido a un exceso de corriente.

##### 3. Compruebe si el cableado está correctamente aislado.

Procure que el aislamiento del cableado no esté defectuoso (contacto con otros circuitos, avería por toma de tierra, aislamiento inadecuado entre terminales, etc.). Se pueden producir averías debido a un exceso de corriente hacia el detector.

##### 4. No coloque el cableado cerca de líneas de potencia o líneas de alto voltaje.

Separe el cableado de líneas de potencia o de alto voltaje y evite cableados paralelos dentro del mismo conducto. El ruido de estas otras líneas puede producir un funcionamiento defectuoso de los circuitos de control, detectores magnéticos incluidos.

### Conexión eléctrica

#### ⚠ Advertencia

##### 5. Evite cargas cortocircuitadas.

<Detector tipo Reed>

Si se activa el detector con una carga cortocircuitada, éste se dañará instantáneamente debido al exceso de corriente.

Al usar detectores de 3 hilos, tome precauciones especiales para evitar una conexión inversa entre el hilo de alimentación marrón [rojo] y el de salida negro [blanco].

##### 6. Evite una conexión incorrecta.

<Detector tipo Reed>

Un detector de 24VDC con LED indicador dispone de polaridad. El cable marrón [rojo] es (+) y el azul [negro] es (-).

1) Si se conecta al revés, el detector funciona, sin embargo, el LED no se enciende.

Tenga en cuenta que si la corriente es mayor que la especificada, dañará el LED y ya no funcionará.

Modelos: D-A93, D-A93V, D-Z73

<Detector tipo estado sólido>

1) Si se conecta un detector de 2 hilos al revés, el detector no resultará dañado si está protegido por un circuito de protección, pero el detector permanecerá siempre en la posición ON. Sin embargo, es necesario evitar esta conexión porque el detector puede resultar dañado por un cortocircuito.

2) Si las conexiones en un detector de 3 hilos están invertidas (alimentación + y alimentación -), el detector está protegido por un circuito de protección. No obstante, si la alimentación (+) está conectada con el hilo azul [negro] y la alimentación (-) con el hilo negro [blanco], el detector resultará dañado.

#### \* Cambios de colores del cableado

Los colores de los hilos conductores de los detectores de SMC se han modificado con el fin de cumplir la norma NECA (Nippon Electric Control Equipment Industries Association) Standard 0402 para las series fabricadas a partir de septiembre de 1996 y posteriores. Por favor, vea las tablas adjuntas. Se deben tomar precauciones debido a la polaridad de los hilos mientras coexistan la antigua gama de colores y la nueva.

##### 2 hilos

	Antiguo	Nuevo
Salida (+)	Rojo	Marrón
Salida (-)	Negro	Azul

##### 3 hilos

	Antiguo	Nuevo
Alimentación	Rojo	Marrón
Tierra	Negro	Azul
Salida	Blanco	Negro

##### Estado sólido con salida diagnóstico

	Antiguo	Nuevo
Alimentación	Rojo	Marrón
Tierra	Negro	Azul
Salida	Blanco	Negro
Salida diagnóstico	Amarillo	Naranja

##### Estado sólido con salida diagnóstico mantenida

	Antiguo	Nuevo
Alimentación	Rojo	Marrón
Tierra	Negro	Azul
Salida	Blanco	Negro
Salida diagnóstico mantenida	Amarillo	Naranja



### Condiciones de trabajo

#### ⚠ Advertencia

##### 1. Nunca debe usarse cerca de gases explosivos.

La estructura de los detectores magnéticos no es apta para prevenir explosiones. Nunca se deben usar en un ambiente con gases explosivos porque eso puede causar una explosión.

##### 2. No debe usarse donde se genere un campo magnético.

Los detectores presentarán fallos de funcionamiento o los imanes llegarán a desmagnetizarse dentro de los cilindros.

##### 3. Nunca debe usarse en un ambiente donde el detector esté continuamente expuesto al agua.

Aunque los detectores cumplen la norma de estructura IP67 de IEC (JIS C0920: "watertight construction"), procure no usarlos en aplicaciones donde estén expuestos a salpicaduras o pulverizaciones de agua de forma continuada. Un aislamiento insuficiente o un hinchamiento de la resina dentro de los detectores magnéticos puede ocasionar un funcionamiento defectuoso.

##### 4. No debe usarse en un ambiente junto con aceites o productos químicos.

Consulte con SMC si se prevé usar los detectores en ambientes con líquidos refrigerantes, disolventes, aceites o productos químicos. Si los detectores se usan bajo estas condiciones, incluso durante cortos periodos de tiempo, pueden resultar afectados por un aislamiento defectuoso, fallos de funcionamiento debido a un hinchamiento de la resina, o un endurecimiento de los hilos conductores.

##### 5. No debe usarse en un ambiente con ciclos térmicos.

Consulte con SMC si se usan los detectores en ambientes donde existan ciclos térmicos que no corresponden a los cambios normales de temperatura, dado que los detectores pueden resultar dañados.

##### 6. No debe usarse en ambientes donde exista un impacto de choque excesivo.

<Detector tipo Reed>

Cuando se aplica un impacto excesivo ( $300\text{m/s}^2$  o más) a un detector tipo Reed durante su funcionamiento, el punto de contacto fallará y se generará o cortará una señal momentáneamente (1ms o menos). Consulte con SMC la necesidad de utilizar un detector de estado sólido en función del ambiente.

##### 7. No debe usarse en entornos donde se generen voltajes de choque.

<Detector tipo estado sólido>

En el caso de que ciertas unidades (elevadores de solenoide, hornos de inducción de alta frecuencia, motores, etc.), que generan una gran cantidad de voltajes de choque, estén instaladas en la periferia de cilindros con detectores de estado sólido, éstos pueden presentar fallos de funcionamiento o resultar dañados. Evite la presencia de fuentes que generan voltajes de choque, así como cableados no ordenados.

##### 8. Evite acumulaciones de polvo de hierro o contacto directo con sustancias magnéticas.

Si se acumula una gran cantidad de polvo de hierro (p.e. virutas de mecanizado, salpicaduras de metal fundido) o si se coloca una sustancia magnética (atraída por un imán) muy cerca de un cilindro con detector magnético, pueden producirse fallos de funcionamiento debido a una pérdida magnética dentro del cilindro.

### Mantenimiento

#### ⚠ Advertencia

##### 1. Procure realizar periódicamente el siguiente mantenimiento para prevenir posibles riesgos debido a fallos de funcionamiento inesperados.

1) Fije y apriete los tornillos de montaje del detector.

Si los tornillos están flojos o el detector está fuera de la posición inicial de montaje, apriete de nuevo los tornillos una vez se haya reajustado la posición.

2) Verifique que los hilos conductores no estén defectuosos.

Para prevenir un aislamiento defectuoso sustituya los detectores, hilos conductores, etc., en el caso de que estén dañados.

3) Compruebe el encendido del LED verde del detector de LED de 2 colores.

Asegúrese de que el LED verde está activado cuando se para en la posición prevista. Si se enciende el LED rojo, la posición de montaje no es adecuada. Reajuste la posición hasta que se encienda el LED verde.

### Otros

#### ⚠ Advertencia

##### 1. Consulte con SMC sobre la resistencia al agua, elasticidad de hilos conductores y uso cerca de soldaduras, etc.

## Normas de seguridad

El objeto de estas normas de seguridad es evitar situaciones de riesgo y/o daño del equipo. Estas normas indican el nivel de riesgo potencial mediante las etiquetas "Precaución", "Advertencia" o "Peligro". Todas son importantes para la seguridad y deben de seguirse junto con las normas internacionales (ISO/IEC)\*1) y otros reglamentos de seguridad.

### Precaución :

**Precaución** indica un peligro con un bajo nivel de riesgo que, si no se evita, podría causar lesiones leves o moderadas.

### Advertencia :

**Advertencia** indica un peligro con un nivel medio de riesgo que, si no se evita, podría causar lesiones graves o la muerte.

### Peligro :

**Peligro** indica un peligro con un alto nivel de riesgo que, si no se evita, podría causar lesiones graves o la muerte.

\*1) ISO 4414: Energía en fluidos neumáticos – Normativa general para los sistemas.

ISO 4413: Energía en fluidos hidráulicos – Normativa general para los sistemas.  
IEC 60204-1: Seguridad de las máquinas – Equipo eléctrico de las máquinas.

(Parte 1: Requisitos generales)

ISO 10218-1: Manipulación de robots industriales - Seguridad.  
etc.

## Advertencia

### 1. La compatibilidad del producto es responsabilidad de la persona que diseña el equipo o decide sus especificaciones.

Puesto que el producto aquí especificado puede utilizarse en diferentes condiciones de funcionamiento, su compatibilidad con un equipo determinado debe decidirla la persona que diseña el equipo o decide sus especificaciones basándose en los resultados de las pruebas y análisis necesarios. El rendimiento esperado del equipo y su garantía de seguridad son responsabilidad de la persona que ha determinado la compatibilidad del producto. Esta persona debe revisar de manera continua la adaptabilidad del equipo a todos los elementos especificados en el anterior catálogo con el objeto de considerar cualquier posibilidad de fallo del equipo.

### 2. La maquinaria y los equipos deben ser manejados sólo por personal cualificado.

El producto aquí descrito puede ser peligroso si no se maneja de manera adecuada. El montaje, funcionamiento y mantenimiento de máquinas o equipos, incluyendo nuestros productos, deben ser realizados por personal cualificado y experimentado.

### 3. No realice trabajos de mantenimiento en máquinas y equipos, ni intente cambiar componentes sin tomar las medidas de seguridad correspondientes.

1. La inspección y el mantenimiento del equipo no se deben efectuar hasta confirmar que se hayan tomado todas las medidas necesarias para evitar la caída y los movimientos inesperados de los objetos desplazados.

2. Antes de proceder con el desmontaje del producto, asegúrese de que se hayan tomado todas las medidas de seguridad descritas en el punto anterior. Corte la corriente de cualquier fuente de suministro. Lea detenidamente y comprenda las precauciones específicas de todos los productos correspondientes.

3. Antes de reiniciar el equipo, tome las medidas de seguridad necesarias para evitar un funcionamiento defectuoso o inesperado.

### 4. Contacte con SMC antes de utilizar el producto y preste especial atención a las medidas de seguridad si se prevé el uso del producto en alguna de las siguientes condiciones:

1. Las condiciones y entornos de funcionamiento están fuera de las especificaciones indicadas, o el producto se usa al aire libre o en un lugar expuesto a la luz directa del sol.

2. El producto se instala en equipos relacionados con energía nuclear, ferrocarriles, aeronáutica, espacio, navegación, automoción, sector militar, tratamientos médicos, combustión y aparatos recreativos, así como en equipos en contacto con alimentación y bebidas, circuitos de parada de emergencia, circuitos de embrague y freno en aplicaciones de prensa, equipos de seguridad u otras aplicaciones inadecuadas para las características estándar descritas en el catálogo de productos.

3. El producto se usa en aplicaciones que puedan tener efectos negativos en personas, propiedades o animales, requiere, por ello un análisis especial de seguridad.

4. Si el producto se utiliza un circuito interlock, disponga de un circuito de tipo interlock doble con protección mecánica para prevenir a verías. Asimismo, compruebe de forma periódica que los dispositivos funcionan correctamente.

## Precaución

### 1. Este producto está previsto para su uso industrial.

El producto aquí descrito se suministra básicamente para su uso industrial.

Si piensa en utilizar el producto en otros ámbitos, consulte previamente con SMC.

Si tiene alguna duda, contacte con su distribuidor de ventas más cercano.

## Garantía limitada y exención de responsabilidades Requisitos de conformidad

El producto utilizado está sujeto a una "Garantía limitada y exención de responsabilidades" y a "Requisitos de conformidad".

Debe leerlos y aceptarlos antes de utilizar el producto.

## Garantía limitada y exención de responsabilidades

1 El periodo de garantía del producto es de 1 año a partir de la puesta en servicio o de 1,5 años a partir de la fecha de entrega, aquello que suceda antes.\*2)

Asimismo, el producto puede tener una vida útil, una distancia de funcionamiento o piezas de repuesto especificadas. Consulte con su distribuidor de ventas más cercano.

2 Para cualquier fallo o daño que se produzca dentro del periodo de garantía, y si demuestra claramente que sea responsabilidad del producto, se suministrará un producto de sustitución o las piezas de repuesto necesarias.

Esta garantía limitada se aplica únicamente a nuestro producto independiente, y no a ningún otro daño provocado por el fallo del producto.

3 Antes de usar los productos SMC, lea y comprenda las condiciones de garantía y exención de responsabilidad descritas en el catálogo correspondiente a los productos específicos.

\*2) Las ventosas están excluidas de esta garantía de 1 año.

Una ventosa es una pieza consumible, de modo que está garantizada durante un año a partir de la entrega.

Asimismo, incluso dentro del periodo de garantía, el desgaste de un producto debido al uso de la ventosa o el fallo debido al deterioro del material elástico no está cubierto por la garantía limitada.

## Requisitos de conformidad

1. Queda estrictamente prohibido el uso de productos SMC con equipos de producción destinados a la fabricación de armas de destrucción masiva o de cualquier otro tipo de armas.

2. La exportación de productos SMC de un país a otro está regulada por la legislación y reglamentación sobre seguridad relevante de los países involucrados en dicha transacción. Antes de enviar un producto SMC a otro país, asegúrese de que se conocen y cumplen todas las reglas locales sobre exportación.

## Precaución

Los productos SMC no están diseñados para usarse como instrumentos de metrología legal.

Los productos de medición que SMC fabrica y comercializa no han sido certificados mediante pruebas de homologación de metrología (medición) conformes a las leyes de cada país.

Por tanto, los productos SMC no se pueden usar para actividades o certificaciones de metrología (medición) establecidas por las leyes de cada país.

## Normas de seguridad

Lea detenidamente las "Precauciones en el manejo de productos SMC" (M-E03-3) antes del uso.

### SMC Corporation (Europe)

Austria	+43 (0)226222800	www.smc.at	office@smc.at	Lithuania	+370 5 2308118	www.smclt.lt	info@smclt.lt
Belgium	+32 (0)33551464	www.smcpn pneumatics.be	info@smcpneumatics.be	Netherlands	+31 (0)205318888	www.smcpn pneumatics.nl	info@smcpneumatics.nl
Bulgaria	+359 (0)2807670	www.smc.bg	office@smc.bg	Norway	+47 67129020	www.smc-norge.no	post@smc-norge.no
Croatia	+385 (0)13707288	www.smc.hr	office@smc.hr	Poland	+48 222119600	www.smc.pl	office@smc.pl
Czech Republic	+420 541424611	www.smc.cz	office@smc.cz	Portugal	+351 226166570	www.smc.eu	postpt@smc.smces.es
Denmark	+45 70252900	www.smc.dk.com	smc@smcdk.com	Romania	+40 213205111	www.smcromania.ro	smcromania@smcromania.ro
Estonia	+372 6510370	www.smcpn pneumatics.ee	smc@smcpneumatics.ee	Russia	+7 8127185445	www.smc-pneumatik.ru	info@smc-pneumatik.ru
Finland	+358 207513513	www.smc.fi	smc@smc.fi	Slovakia	+421 (0)413213212	www.smc.sk	office@smc.sk
France	+33 (0)164761000	www.smc-france.fr	info@smc-france.fr	Slovenia	+386 (0)73885412	www.smc.si	office@smc.si
Germany	+49 (0)61034020	www.smc.de	info@smc.de	Spain	+34 902184100	www.smc.eu	post@smc.smces.es
Greece	+30 210 2717265	www.smcHELLAS.gr	sales@smcHELLAS.gr	Sweden	+46 (0)86031200	www.smc.nu	post@smc.nu
Hungary	+36 23511390	www.smc.hu	office@smc.hu	Switzerland	+41 (0)523963131	www.smc.ch	info@smc.ch
Ireland	+353 (0)14039000	www.smcpn pneumatics.ie	sales@smcpneumatics.ie	Turkey	+90 212 489 0 440	www.smcpnomatik.com.tr	info@smcpnomatik.com.tr
Italy	+39 0292711	www.smcitalia.it	mailbox@smcitalia.it	UK	+44 (0)845 121 5122	www.smcpn pneumatics.co.uk	sales@smcpneumatics.co.uk
Latvia	+371 67817700	www.smc.lv	info@smclv.lv				