



finder[®]

SWITCH TO THE FUTURE

Relais temporisés modulaires 8 - 12 - 16 A

SÉRIE
83



Armoires de
commande et
tableaux électriques



Lavages
automatiques



Machines
d'emballage



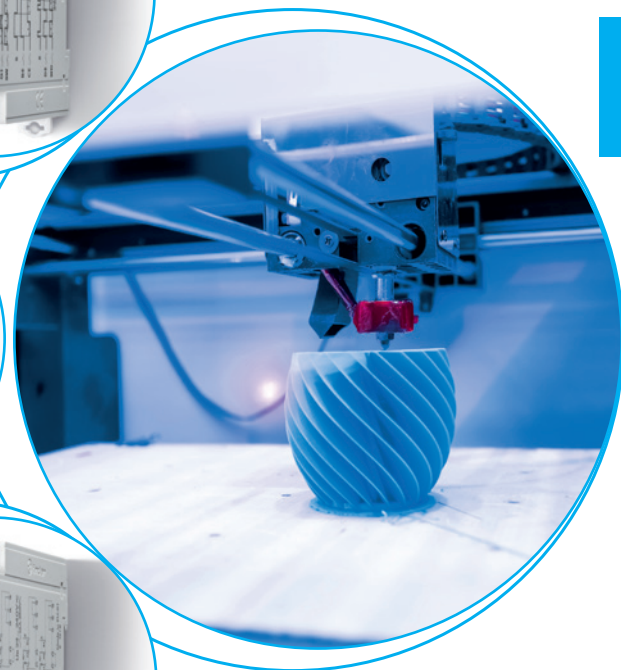
Contrôle de
pompes



Réfrigérateurs
industriels



Fontaines



Relais temporisés multifonction

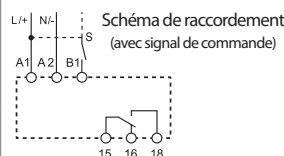
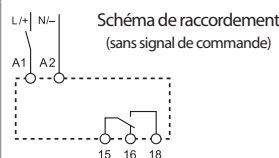
83.01 - Multifonction et multitenion, 1 contact**83.02 - Multifonction et multitenion, 2 contacts temporisés ou 1 temporisé + 1 instantané, temporisation réglable avec un potentiomètre extérieur en option****83.52 - Multifonction et multitenion, 2 contacts (temporisés ou 1 instantané au choix), temporisation réglable avec un potentiomètre extérieur en option, fonction pause éventuelle**

- Largeur 22.5 mm
- Huit plages de temps 0.05s à 10jrs
- Isolement entrée/sortie élevé
- Plage des tensions d'alimentation (24...240)V AC/DC
- Montage sur rail 35 mm (EN 60715)
- Sélecteurs rotatifs avec empreintes pour tourne-vis plat ou cruciforme, pour réglage des fonctions et des temporisations disponibles
- Nouvelles versions multitenion avec technologie "PWM clever ou MLI"
- Conforme à la norme EN 45545-2 : 2013 (protection aux caractéristiques feu et fumée), EN 61373 (résistance aux vibrations et aux chocs, catégorie 1 classe B), EN 50155 (résistance température et humidité, T1 class) Pour le

83.01

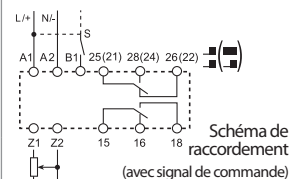
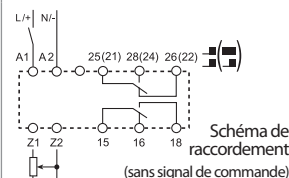
- Multitenion
- Multifonction

AI: Temporisé à la mise sous tension
DI: Intervalle
GI: Impulsion fixe retardé (0.5s)
SW: Clignotant à cycle symétrique départ Travail
BE: Temporisé à la coupure avec signal de commande
CE: Temporisé à la mise sous tension et à la coupure avec signal de commande
DE: Intervalle avec signal de commande
WD: Surveillance

**83.02**

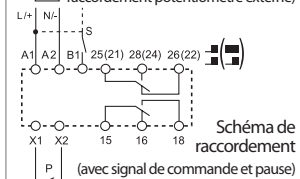
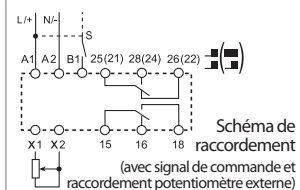
- Multitenion
- Multifonction
- Temporisation réglable avec un potentiomètre extérieur
- 2 contacts retardés ou 1 retardé + 1 instantané

AI: Temporisé à la mise sous tension
DI: Intervalle
GI: Impulsion fixe retardé (0.5s)
SW: Clignotant à cycle symétrique départ Travail
BE: Temporisé à la coupure avec signal de commande
CE: Temporisé à la mise sous tension et à la coupure avec signal de commande
DE: Intervalle avec signal de commande
WD: Surveillance

**83.52**

- Multitenion
- Multifonction
- Temporisation réglable avec un potentiomètre extérieur
- 2 contacts retardés ou 1 retardé + 1 instantané
- 3 fonctions avec la pause en option

AE: Temporisé à la mise sous tension avec signal de commande
GE: Impulsion fixe avec signal de commande
IT: Télérupteur temporisé
FE: Intervalle à l'établissement et au retrait du signal de commande
EEa: Intervalle au retrait du signal de commande (avec déclenchement éventuel)
DEp: Intervalle avec signal de commande et fonction pause
BEp: Temporisé à la coupure du signal de commande et fonction pause sans déclenchement
SHp: Temporisé à la coupure du signal de commande et fonction pause avec déclenchement (Fonction "douche")



(1) Jusqu'à + 70°C sur une période de 10 min
 Pour le schéma d'encombrement voir page 7

Caractéristiques des contacts

Configuration des contacts	1 inverseur	2 inverseurs	2 inverseurs
Courant nominal/Courant max. instantané A	16/30	12/30	12/30
Tension nominale/Tension max. commutable V AC	250/400	250/400	250/400
Charge nominale en AC1 VA	4000	3000	3000
Charge nominale en AC15 (230 V AC) VA	750	750	750
Puissance moteur monophasé (230 V AC) kW	0.5	0.5	0.5
Pouvoir de coupure en DC1 : 30/110/220 V A	16/0.3/0.12	12/0.3/0.12	12/0.3/0.12
Charge mini commutable mW (V/mA)	300 (5/5)	300 (5/5)	300 (5/5)
Matériau contacts standard	AgNi	AgNi	AgNi

Caractéristiques de l'alimentation

Tension d'alimentation V AC (50/60 Hz)	24...240	24...240	24...240
nominale (U _N) V DC	24...240	24...240	24...240
Puissance nominale AC/DC VA (50 Hz)/W	< 1.5/< 2	< 2/< 2	< 2/< 2
Plage d'utilisation V AC	16.8...265	16.8...265	16.8...265
V DC	16.8...265	16.8...265	16.8...265

Caractéristiques générales

Temporisations disponibles	(0.05...1)s, (0.5...10)s, (0.05...1)min, (0.5...10)min, (0.05...1)h, (0.5...10)h, (0.05...1)d, (0.5...10)d		
Précision de répétition %	± 1	± 1	± 1
Temps de réarmement ms	200	200	200
Durée minimum de l'impulsion ms	50	50	50
Précision d'affichage - fond d'échelle %	± 5	± 5	± 5
Durée de vie électrique à charge nominale AC1 cycles	50 · 10 ³	60 · 10 ³	60 · 10 ³
Température ambiante °C	-20...+60 ⁽¹⁾	-20...+60 ⁽¹⁾	-20...+60 ⁽¹⁾
Indice de protection	IP 20	IP 20	IP 20

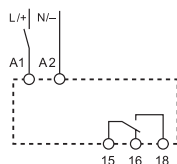
Homologations (suivant les types)

Relais temporisés monofonction**83.11 - Temporisé à la mise sous tension, multitension****83.21 - Intervalle, multitension****83.41 - Temporisé à la coupure avec signal de commande, multitension**

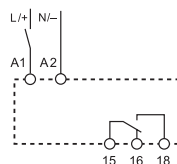
- 1 contact
- Largeur 22.5 mm
- Huit plages de temps 0.05s à 10jrs
- Isolement entrée/sortie élevé
- Plage des tensions d'alimentation (24...240)V AC/DC
- Montage sur rail 35 mm (EN 60715)
- Sélecteurs rotatifs avec empreintes pour tourne-vis plat ou cruciforme, pour réglage des fonctions et des temporisations disponibles
- Nouvelles versions multitension avec technologie "PWM clever ou MLI"
- Conforme à la norme EN 45545-2 : 2013 (protection aux caractéristiques feu et fumée), EN 61373 (résistance aux vibrations et aux chocs, catégorie 1 classe B), EN 50155 (résistance température et humidité, T1 class)

83.11

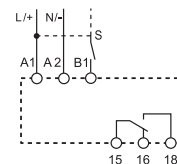
- Multitension
- Monofonction
- 1 inverseur

AI: Temporisé à la mise sous tensionSchéma de raccordement
(sans Signal de commande)**83.21**

- Multitension
- Monofonction
- 1 inverseur

DI: IntervalleSchéma de raccordement
(sans Signal de commande)**83.41**

- Multitension
- Monofonction
- 1 inverseur

BE: Temporisé à la coupure avec signal de commandeSchéma de raccordement
(avec Signal de commande)(1) Jusqu'à + 70°C sur une période de 10 min
Pour le schéma d'encombrement voir page 7**H****Caractéristiques des contacts**

Configuration des contacts		1 inverseur	1 inverseur	1 inverseur
Courant nominal/Courant max. instantané	A	16/30	16/30	16/30
Tension nominale/Tension max. commutable	V AC	250/400	250/400	250/400
Charge nominale en AC1	VA	4000	4000	4000
Charge nominale en AC15 (230 V AC)	VA	750	750	750
Puissance moteur monophasé (230 V AC)	kW	0.5	0.5	0.5
Pouvoir de coupure en DC1 : 30/110/220 V	A	16/0.3/0.12	16/0.3/0.12	16/0.3/0.12
Charge mini commutable	mW (V/mA)	300 (5/5)	300 (5/5)	300 (5/5)
Matériau contacts standard		AgNi	AgNi	AgNi
Caractéristiques de l'alimentation				
Tension d'alimentation	V AC (50/60 Hz)	24...240	24...240	24...240
nominale (U _N)	V DC	24...240	24...240	24...240
Puissance nominale AC/DC	VA (50 Hz)/W	< 1.5/< 2	< 1.5/< 2	< 1.5/< 2
Plage d'utilisation	V AC	16.8...265	16.8...265	16.8...265
	V DC	16.8...265	16.8...265	16.8...265
Caractéristiques générales				
Temporisations disponibles		(0.05...1)s, (0.5...10)s, (0.05...1)min, (0.5...10)min, (0.05...1)h, (0.5...10)h, (0.05...1)d, (0.5...10)d		
Précision de répétition	%	± 1	± 1	± 1
Temps de réarmement	ms	200	200	200
Durée minimum de l'impulsion	ms	—	—	50
Précision d'affichage - fond d'échelle	%	± 5	± 5	± 5
Durée de vie électrique à charge nominale AC1 cycles		50 · 10 ³	50 · 10 ³	50 · 10 ³
Température ambiante	°C	-20...+60 ⁽¹⁾	-20...+60 ⁽¹⁾	-20...+60 ⁽¹⁾
Indice de protection		IP 20	IP 20	IP 20

Homologations (suivant les types)

Relais temporisés monofonction et multifonction

83.62 - Temporisé à la coupure, multitenion, 2 contacts

83.82 - Couplage Etoile Triangle, multitenion

83.91 - Clignotant asymétrique, multitenion, 1 contact

- Largeur 22.5 mm
- Temporisations disponibles :
Type 83.62 - 0.05s à 3min
Type 83.82 / 83.91 - 0.05 s à 10jrs
- Plage des tensions d'alimentation :
(24...240)V AC / DC
- Montage sur rail 35 mm (EN 60715)
- Conforme à la norme EN 45545-2 : 2013 (protection aux caractéristiques feu et fumée), EN 61373 (résistance aux vibrations et aux chocs, catégorie 1 classe B), EN 50155 (résistance température et humidité, T1 class)

* (0.05...2)s, (1...16)s, (8...70)s, (50...180)s

** (0.05...1)s, (0.5...10)s, (0.05...1)min, (0.5...10)min, (0.05...1)h, (0.5...10)h, (0.05...1)d, (0.5...10)d

*** 0.05 s, 0.2 s, 0.3 s, 0.45 s, 0.6 s, 0.75 s, 0.85 s, 1 s

⁽¹⁾ Jusqu'à +70°C sur une période de 10 min
Pour le schéma d'encombrement voir page 7

Caractéristiques des contacts

Configuration des contacts	2 inverseurs	2 NO	1 inverseur
Courant nominal/Courant max. instantané A	8/15	16/30	16/30
Tension nominale/Tension max. commutable V AC	250/400	250/400	250/400
Charge nominale en AC1 VA	2000	4000	4000
Charge nominale en AC15 (230 V AC) VA	400	750	750
Puissance moteur monophasé (230 V AC) kW	0.3	0.5	0.5
Pouvoir de coupure en DC1 : 30/110/220 V A	8/0.3/0.12	16/0.3/0.12	16/0.3/0.12
Charge mini commutable mW (V/mA)	300 (5/5)	300 (5/5)	300 (5/5)
Matériau contacts standard	AgNi	AgNi	AgNi

Caractéristiques de l'alimentation

Tension d'alimentation V AC (50/60 Hz)	24...240	24...240	24...240
nominale (U _N) V DC	24...220	24...240	24...240
Puissance nominale AC/DC VA (50 Hz)/W	< 1.5/< 2	< 1.5/< 2	< 1.5/< 2
Plage d'utilisation V AC	16.8...265	16.8...265	16.8...265
V DC	16.8...242	16.8...265	16.8...265

Caractéristiques générales

Temporisations disponibles	*	**	
Précision de répétition %	± 1	± 1	± 1
Temps de réarmement ms	—	200	200
Durée minimum de l'impulsion ms	500 ms (A1 - A2)	—	50
Précision d'affichage - fond d'échelle %	± 5	± 5	± 5
Durée de vie électrique à charge nominale AC1 cycles	100·10 ³	50·10 ³	50·10 ³
Température ambiante °C	-20...+60 ⁽¹⁾	-20...+60 ⁽¹⁾	-20...+60 ⁽¹⁾
Indice de protection	IP 20	IP 20	IP 20

Homologations (suivant les types)



83.62



- Multitenion
- Monofonction
- 2 inverseurs

BI: Temporisé à la coupure

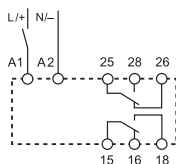


Schéma de raccordement (sans Signal de commande)

83.82



- Multitenion
- Monofonction
- 2 NO
- Temps de commutation réglable (0.05...1)s***

SD: Couplage Etoile Triangle

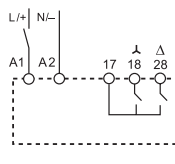


Schéma de raccordement (sans Signal de commande)

83.91



- Multitenion
- Multifonction
- 1 inverseur

- LI:** Clignotant à cycle asymétrique départ Travail
- LE:** Clignotant à cycle asymétrique départ Travail avec signal de commande
- PI:** Clignotant à cycle asymétrique départ Repos
- PE:** Clignotant à cycle asymétrique départ Repos avec signal de commande

Schéma de raccordement (sans Signal de commande)

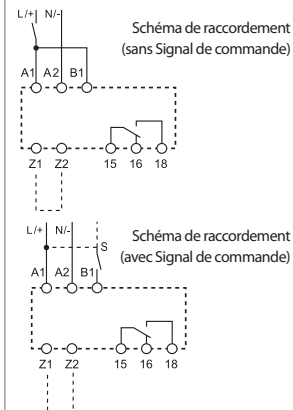
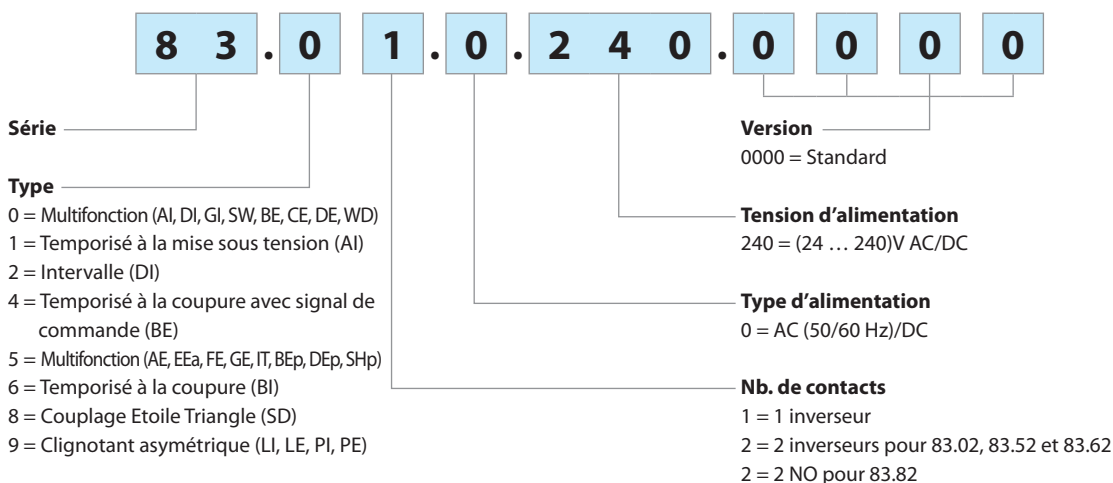


Schéma de raccordement (avec Signal de commande)

Codification

Exemple : série 83, relais temporisé modulaire, 1 inverseur - 16 A, alimentation (24...240)V AC/DC.



Caractéristiques générales


Isolement

Rigidité diélectrique	entre circuit d'entrée et de sortie	V AC	4000
	entre contacts ouverts	V AC	1000
Isolement (1.2/50 μ s) entre entrée et sortie		kV	6

Caractéristiques CEM

Type d'essai	Normes de référence	83.01/02/52/11/21/41/82/91	83.62	
Décharge électrostatique	au contact	EN 61000-4-2	4 kV	
	dans l'air	EN 61000-4-2	8 kV	
Champ électromagnétique par radiofréquence	(80 \div 1000 MHz)	EN 61000-4-3	10 V/m	
	(1000 \div 2700 MHz)	EN 61000-4-3	3 V/m	
Transitoires rapides (burst) (5-50 ns, 5 et 100 kHz)	sur les terminaux d'alimentation	EN 61000-4-4	7 kV	
	sur la borne de la commande ext. (B1)	EN 61000-4-4	7 kV	
Pic de tension (1.2/50 μ s)	mode commun	EN 61000-4-5	6 kV	
	sur les terminaux d'alimentation	mode différentiel	EN 61000-4-5	6 kV
	sur la borne de la commande ext. (B1)	mode commun	EN 61000-4-5	6 kV
	mode différentiel	EN 61000-4-5	4 kV	
Perturbation par radiofréquences de mode commun sur les terminaux d'alimentation	(0.15 \div 80 MHz)	EN 61000-4-6	10 V	
	(80 \div 230 MHz)	EN 61000-4-6	10 V	
Emissions conduites et radiantes		EN 55022	classe A	

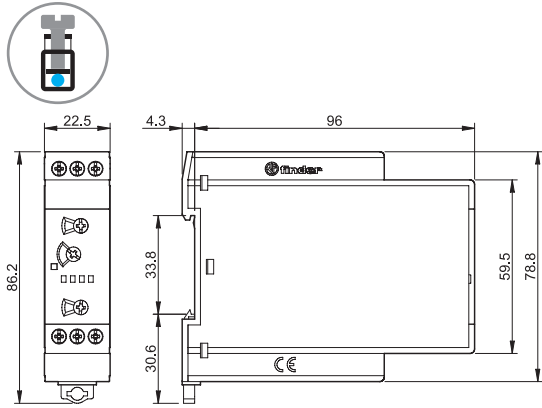
Autres données

Courant absorbé sur la commande externe (B1)		< 1 mA	
	-longueur maximale du câble (capacité \leq 10 nF / 100 m)	150 m	
	- lorsque l'on applique un signal en B1, qui est différent de la tension en A1/A2	B1 est isolé d'A1 et de A2 par un opto-coupleur, on peut donc utiliser une tension différente de celle de l'alimentation. Si on utilise un signal compris entre (24... 48)V DC et une tension d'alimentation comprise entre (24...240)V AC; on doit vérifier que la polarité - du signal est connectée en A2, que le + est en B1, que la phase L se trouve en B1 et le neutre N en A2.	
Potentiomètre extérieur pour 83.02		Utiliser un potentiomètre linéaire de 10 k Ω / \geq 0,25 W. Longueur maxi de câble 10 m. Lorsque l'on utilise un potentiomètre extérieur, la temporisation utilise automatiquement le réglage éventuel déjà en place. La tension du potentiomètre éventuel doit être la même que la tension de la temporisation.	
Puissance dissipée dans l'ambiance	à vide	W 1.4	
	à charge nominale	W 3.2	
 Couple de serrage		Nm 0.8	
Capacité de connexion des bornes		fil rigide	fil souple
	mm ²	1 x 6 / 2 x 4	1 x 4 / 2 x 2.5
	AWG	1 x 10 / 2 x 12	1 x 12 / 2 x 14

Schémas d'encombrement

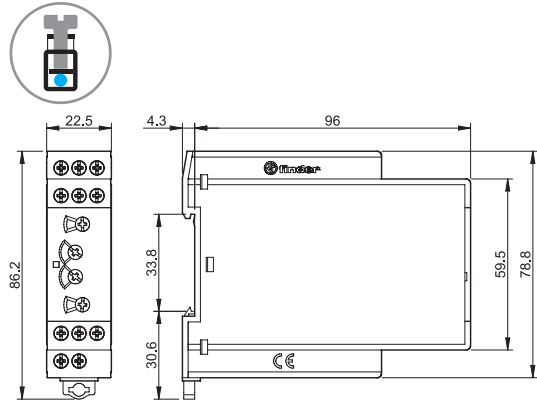
83.01

Bornes à cage



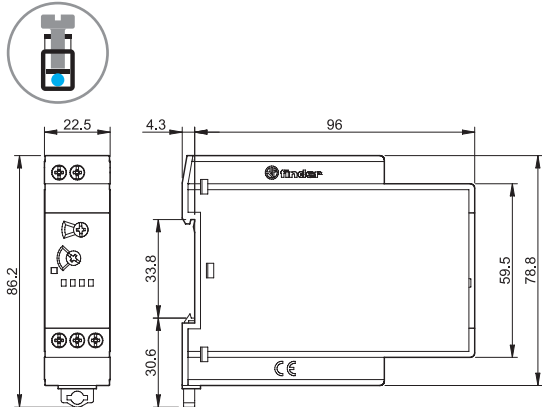
83.02/52

Bornes à cage



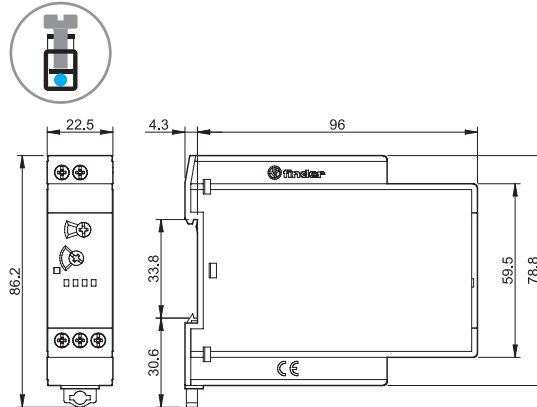
83.11

Bornes à cage



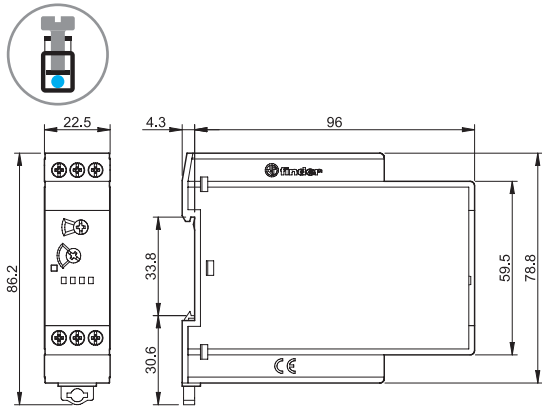
83.21

Bornes à cage



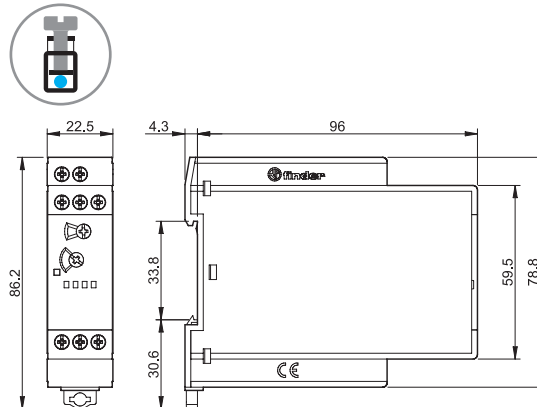
83.41

Bornes à cage



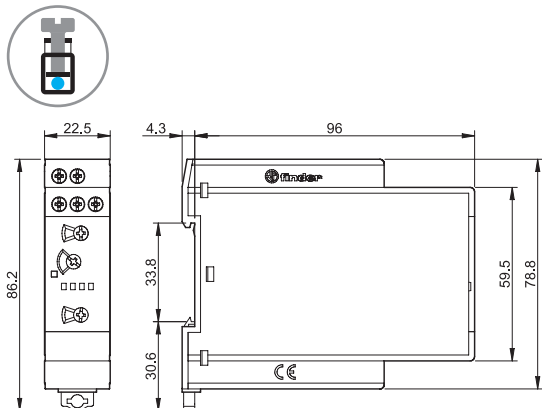
83.62

Bornes à cage



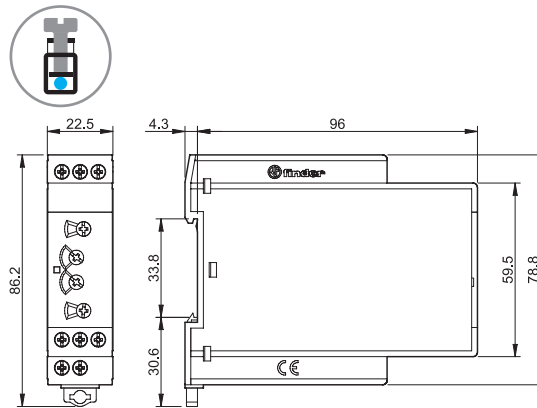
83.82

Bornes à cage

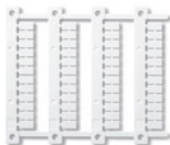


83.91

Bornes à cage



Accessoires



060.48

Plaque d'étiquettes d'identification, pour relais types 83.01/11/21/41/62/82,
plastique, 48 étiquettes, 6 x 12 mm pour imprimante à transfert thermique CEMBRE

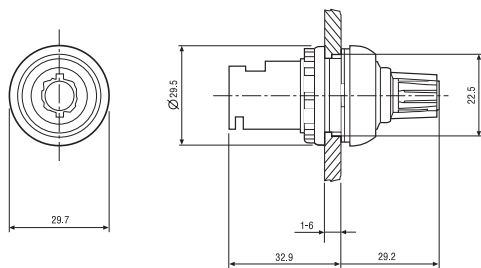
060.48







087.02.2

Potentiomètre extérieur pour type 83.02/52, 10 k Ω / 0.25 W linéaire, IP66

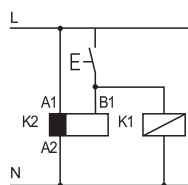
087.02.2



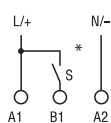
Fonctions

LED*	Alimentation	Contact NO	Contacts	
			Ouvert	Fermé
	Non présente	Ouvert	15 - 18 25 - 28	15 - 16 25 - 26
	Présente	Ouvert	15 - 18 25 - 28	15 - 16 25 - 26
	Présente	Ouvert (Temporisation en cours)	15 - 18 25 - 28	15 - 16 25 - 26
	Présente	Fermé	15 - 16 25 - 26	15 - 18 25 - 28

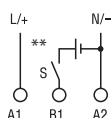
* Sur le type 83.62, la LED est allumée fixe quand la tension est appliquée à la temporisation.



- Possibilité de commander, avec un même contact, le signal de commande sur la borne B1 et éventuellement une charge en parallèle : relais, télérupteur etc...



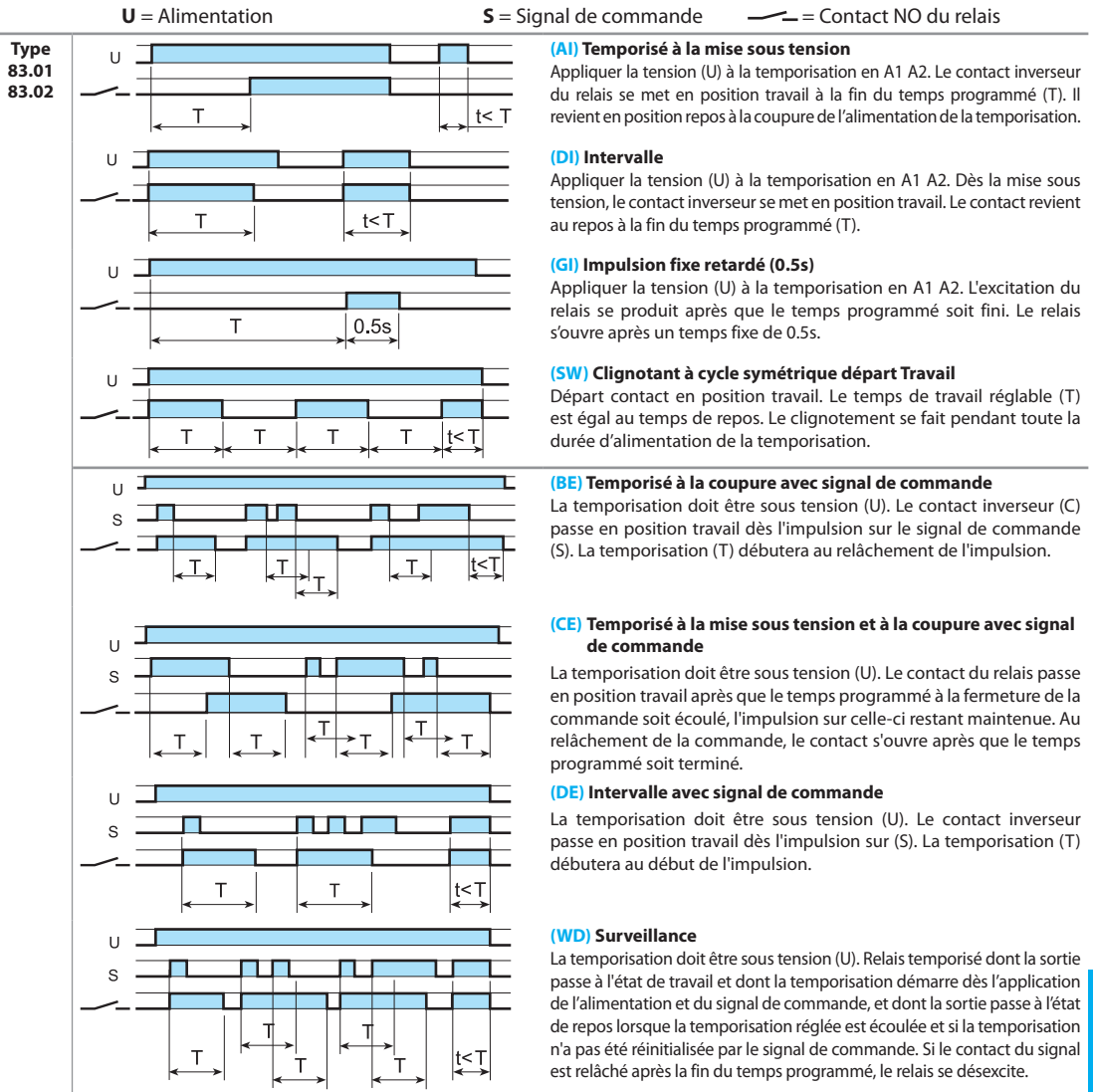
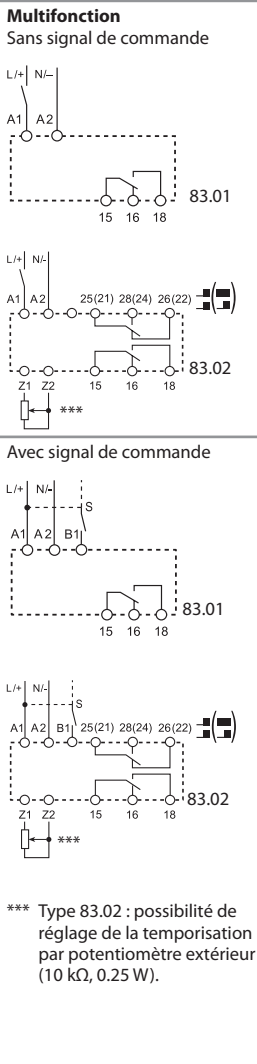
* Avec une alimentation DC, le signal de commande (B1) sera raccordé au pôle positif (selon EN 60204-1).



** Le signal de commande (B1) peut être alimenté par une tension différente de celle de l'alimentation, exemple :
A1 - A2 = 230 V AC
B1 - A2 = 24 V DC

Fonctions

Schémas de raccordement



La fonction doit être réglée avant l'alimentation de la temporisation. Sur le type 83.02/52, elle peut être changée en mettant le sélecteur de façade blanc en position OFF avant modification.

Type 83.02

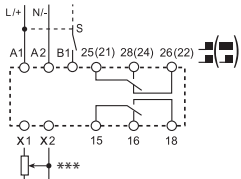
Position du sélecteur de façade blanc	Fonctions sans signal de commande (par exemple : AI)	Fonction avec signal de commande (par exemple : BE)
2 contacts temporisés 		
OFF 		
1 contact temporisé + 1 instantané 		

Fonctions

Schémas de raccordement

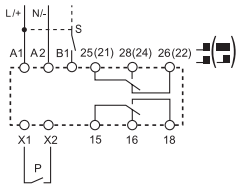
Multifonction

Avec signal de commande



*** Possibilité de réglage de la temporisation par potentiomètre extérieur (10 kΩ, 0,25 W).

Avec signal de commande et le signal de pause



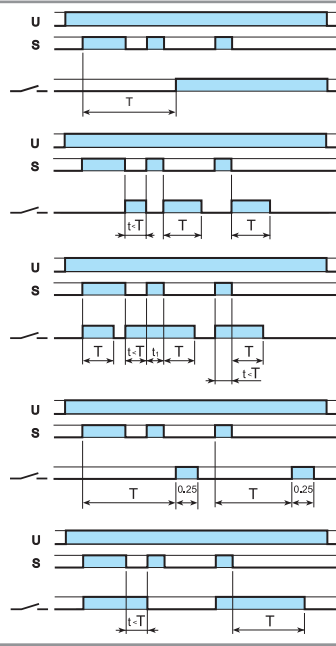
U = Alimentation

S = Signal de commande

P = Contact pour Pause

— = Contact NO du relais

Type 83.52



(AE) Temporisé à la mise sous tension avec signal de commande

La temporisation doit être sous tension (U). La fermeture du signal de commande (S) enclenche la temporisation. A la fin du temps programmé (T), les contacts de la temporisation se mettent en position travail. Ils reviennent en position repos à la coupure de l'alimentation.

(EEa) Intervalle au retrait du signal de commande (avec déclenchement éventuel)

La temporisation doit être sous tension (U). A l'ouverture du signal de commande (S), les contacts de la temporisation se mettent en position travail et restent dans cette position jusqu'à la fin du temps programmé (T).

(FE) Intervalle à l'établissement et au retrait du signal de commande

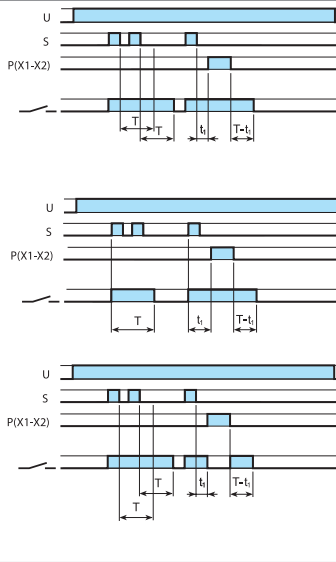
La temporisation doit être sous tension (U). A la fermeture et à l'ouverture du signal de commande (S), les contacts de la temporisation passent en position travail. Dans les deux cas, les contacts de la temporisation s'ouvrent lorsque le temps programmé (T) est écoulé.

(GE) Impulsion fixe avec signal de commande

La temporisation doit être sous tension (U). La fermeture du signal de commande (S) enclenche la temporisation. A la fin du temps programmé (T), les contacts de la temporisation se mettent en position travail pendant un temps fixe de 0,25s.

(IT) Télérupteur temporisé

La temporisation doit être sous tension (U). A la fermeture du signal de commande (S), les contacts de la temporisation passent en position travail. Les contacts de la temporisation s'ouvrent lorsque le temps programmé (T) est écoulé. La temporisation peut être interrompue par une nouvelle fermeture du signal de commande.



(BEp) Temporisé à la coupure du signal de commande et fonction pause sans déclenchement

La temporisation doit être sous tension (U). Les contacts passent en position travail dès l'impulsion sur le signal de commande (S). le temps programmé (T) se décompte au relâchement du signal de commande. La fermeture d'un contact monté entre X1-X2 va interrompre le décompte du temps (pause) mais les contacts resteront dans la même position. A l'ouverture du contact X1-X2, le décompte du temps va reprendre jusqu'à la fin du temps programmé (T).

(DEp) Intervalle avec signal de commande et fonction pause

La temporisation doit être sous tension (U). Les contacts passent en position travail dès l'impulsion sur le signal de commande (S). le temps programmé (T) se décompte à la fermeture du signal de commande. La fermeture d'un contact monté entre X1-X2 va interrompre le décompte du temps (pause). A l'ouverture du contact X1-X2, le décompte du temps va reprendre jusqu'à la fin du temps programmé (T).

(SHp) Temporisé à la coupure du signal de commande et fonction pause avec déclenchement (Fonction "douce")

La temporisation doit être sous tension (U). Les contacts passent en position travail dès l'impulsion sur le signal de commande (S). le temps programmé (T) se décompte au relâchement du signal de commande. La fermeture d'un contact monté entre X1-X2 va interrompre le décompte du temps (pause). Pendant le temps de pause, les contacts de la temporisation vont s'ouvrir. Au relâchement du contact X1-X2, les contacts de la temporisation vont repasser en position travail. le décompte du temps va reprendre jusqu'à la fin du temps programmé (T).

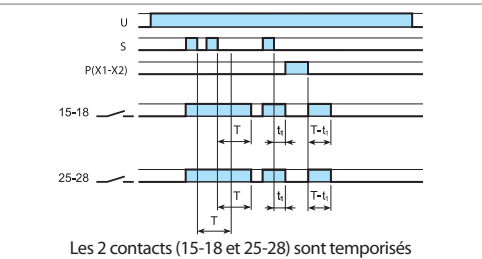
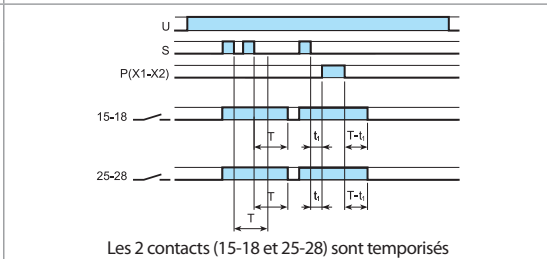
Type 83.52

Position du sélecteur de façade blanc

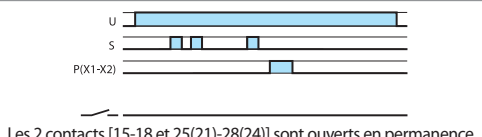
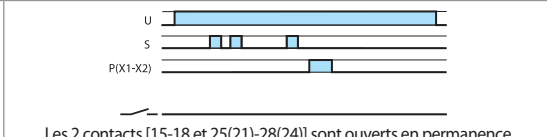
Fonction avec signal de commande et fonction pause (exemple BEp)

Fonction SHp

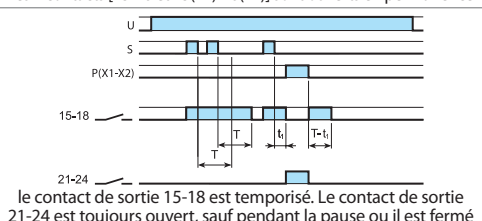
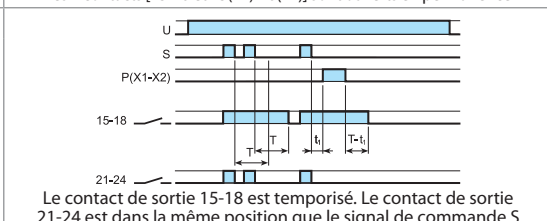
2 contacts temporisés



OFF



1 contact temporisé + 1 instantané



Fonctions

Schémas de raccordement

		U = Alimentation	S = Signal de commande	↔ = Contact NO du relais
Monofonction Sans signal de commande 83.11 83.21 83.62 83.82	Type 83.11 83.21 83.62 83.82		(AI) Temporisé à la mise sous tension La temporisation doit être sous tension (U). Le contact inverseur du relais se met en position travail à la fin du temps programmé (T). Il revient en position repos à la coupure de l'alimentation de la temporisation.	
	Avec signal de commande (S) 83.41	83.41		(BE) Temporisé à la coupure avec signal de commande La temporisation doit être sous tension (U). Le contact inverseur (C) passe en position travail dès l'impulsion sur le signal de commande (S). La temporisation (T) débutera au relâchement de l'impulsion.
	Clignotant Asymétrique Sans signal de commande 83.91 Z1-Z2 ouverts : fonction (LI) Z1-Z2 pontés : fonction (PI)	83.91		(LI) Clignotant à cycle asymétrique départ Travail - (Z1-Z2 ouverts) La temporisation doit être sous tension (U). Le relais commence à clignoter entre les positions Travail et Repos selon les temps programmés T1 et T2.
	Avec signal de commande 83.91 Z1-Z2 ouverts : fonction (LE) Z1-Z2 pontés : fonction (PE)	83.91		(LE) Clignotant à cycle asymétrique départ Travail avec signal de commande - (Z1-Z2 ouverts) La temporisation doit être sous tension (U). A la fermeture du signal de commande (S), le relais commence à clignoter entre les positions Travail et Repos selon les temps programmés T1 et T2. Avec une simple impulsion sur le signal (S), la temporisation réalise T1 puis T2 et s'arrête.

Echelles de temps

Position du sélecteur rotatif

