

LUMINÁRIA

LED 025

LED 025 com fixação magnética ou por parafuso

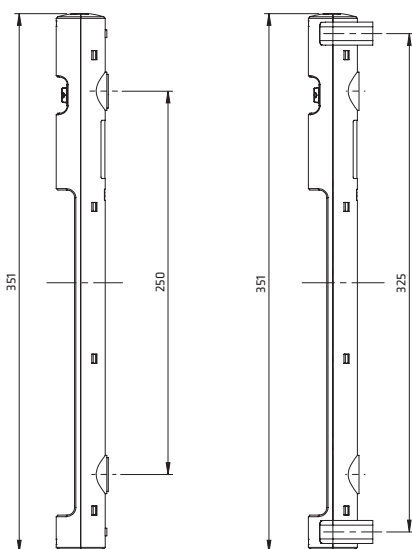


LED 025 com sensor de movimento e fixação por parafuso

LED 025 com interruptor e clipe de fixação

LED 025 com fixação magnética ou por parafuso

LED 025 com clipe de fixação



- > Ampla faixa de tensão
- > Fonte de alimentação integrada
- > Conexão em paralelo de várias luminárias
- > Vida útil longa, livre de manutenção
- > Fixação magnética, por parafuso ou com clipe de fixação
- > Com Interruptor ou com Sensor de movimento

As Luminárias Série LED 025 podem ser usadas em todos os tipos de painéis elétricos e invólucros, especialmente onde a economia de espaço é muito importante. As luminárias tem vida útil longa graças ao uso da tecnologia LED. Mais flexibilidade de instalação com três diferentes opções de fixação. Uma tomada de saída incorporada a Luminária LED 025 permite que até 10 luminárias sejam conectadas entre si, em paralelo (na versão de 12Vcc são permitidas no máximo 5 Luminárias em paralelo). As tomadas de entrada e saída, incorporadas a Luminária possuem travas. Devido à fonte de alimentação integrada e aos plugues de conexão, as luminárias podem ser instaladas rapidamente.



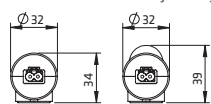
DADOS TÉCNICOS

potência de consumo	máx. 5 W
luminosidade	400 Lm 120° (equiv. 1.200 Lm a 360° ou equiv. a lâmpada incandescente de 95 W)
tipo de lâmpada	LED, ângulo de radiação de 120° tipo da luz: luz do dia, temperatura da cor: 6.000 a 7.000 K
vida útil	60.000 horas a +20 °C (+68 °F)
conexão	plugue de 2 pólos com trava de segurança ca: máx. 2.5 A / 240 Vca, cor: branco cc: máx. 2.5 A / 60 Vcc, cor: azul
montagem	fixação magnética ou por parafuso (M5), clipe de fixação (M6), torque máximo 2Nm
corpo	plástico transparente
dimensões	veja os desenhos
peso	0,2 kg
temp. de operação/armazenamento	-30 a +60 °C (-22 a +140 °F) / -40 a +85 °C (-40 a +185 °F)
umidade de operação/armazenamento	máximo 90 % Ur (sem condensação)
grau de proteção/classe de proteção	IP20 / II (isolação dupla), 12 Vcc: IP20 / III (extra baixa tensão)

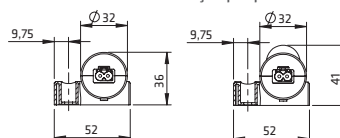
Opções de montagens: As Luminárias LED 025 estão disponíveis com fixação magnética para facilidade de instalação em quaisquer partes de painéis ou invólucros de aço carbono. A fixação clássica da LED 025 é a fixação por parafuso. E o clipe, especificamente projetado, para a LED 025 com cliques de fixação também podem ser instalados em quaisquer partes dos painéis ou invólucros. Os cliques de fixação devem ser aparafusados na parede do painel ou invólucro, a Luminária será simplesmente encaixada por pressão nos cliques, e poderá ser girada para permitir uma iluminação perfeita.

Nota: A luminária não pode ser utilizada como dispositivo de iluminação doméstica.

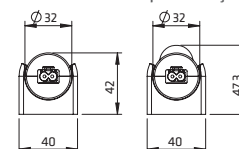
Vista lateral com fixação magnética



Vista lateral com fixação por parafuso



Vista lateral com clipe de fixação



código fixação magnética	código fixação por parafuso	código clipe de fixação	tensão de alimentação	interruptor	aprovações
02540.0-00	02540.0-01	02540.0-03	100 a 240 Vca, 50/60 Hz (mínimo 90 Vca, máximo 265 Vca)	liga / desliga	VDE UL arq. nr. E234324 EAC
02540.1-00	02540.1-01	02540.1-03	24 a 48 Vcc (mínimo 20 Vcc, máximo 60 Vcc)	liga / desliga	VDE UL arq. nr. E234324 EAC
02540.2-00	02540.2-01	02540.2-03	12 Vcc (mínimo 10 Vcc, máximo 16 Vcc)	liga / desliga	- UL arq. nr. E234324 EAC
02541.0-00	02541.0-01	02541.0-03	100 a 240 Vca, 50/60 Hz (mínimo 90 Vca, máximo 265 Vca)	sensor de movimento PIR ¹	VDE UL arq. nr. E234324 EAC
02541.1-00	02541.1-01	02541.1-03	24 a 48 Vcc (mínimo 20 Vcc, máximo 60 Vcc)	sensor de movimento PIR ¹	VDE UL arq. nr. E234324 EAC

¹ permanece ligado por aproximadamente 5 minutos

ACESSÓRIOS

Os plugues e os cabos elétricos não são fornecidos com as Luminárias. Estes acessórios devem ser pedidos separadamente. Conjuntos, constituídos de Luminária e acessórios podem ser fornecidos sob consulta.

CABO PARA ALIMENTAÇÃO COM PLUGUE FÊMEA



Foto: Cabo para alimentação, código 244356

código	modelo	comp	alimentação	cor	aplicação	aprovações ²
244356	cabo isolado 2 x 1,5 mm ² com plugue fêmea	2,0 m	Vca	plugue: branco; cabo: branco	alimentação	VDE
244357	cabo isolado 2 x 15 AWG com plugue fêmea	2,0 m	Vca	plugue: branco; cabo: branco	alimentação	VDE + UL
244360	cabo isolado 2 x 0,75 mm ² com plugue fêmea	2,0 m	24 a 48 Vcc	plugue: azul; cabo: branco	alimentação	VDE
244361	cabo isolado 2 x 15 AWG com plugue fêmea	2,0 m	24 a 48 Vcc	plugue: azul; cabo: branco	alimentação	VDE + UL
244389	cabo isolado 2 x 0,75 mm ² com plugue fêmea	2,0 m	12 Vcc	plugue: azul; cabo: branco	alimentação	VDE
244390	cabo isolado 2 x 15 AWG com plugue fêmea	2,0 m	12 Vcc	plugue: azul; cabo: branco	alimentação	VDE + UL

² aplicáveis somente aos componentes individuais (cabos e conectores)

CABO COM 2 PLUGUES PARA CONEXÃO EM PARALERO



Foto: Cabo para conexão em paralelo, código 244358

código	modelo	comp.	alimentação	cor	aplicação	aprovações ²
244358	cabo isolado 2 x 1,5 mm ² com 2 plugues	1,0 m	Vca	plugues: brancos; cabo: branco	ligação em paralelo	VDE
244359	cabo isolado 2 x 15 AWG com 2 plugues	1,0 m	Vca	plugues: brancos; cabo: branco	ligação em paralelo	VDE + UL
244362	cabo isolado 2 x 1,5 mm ² com 2 plugues	1,0 m	24 a 48 Vcc	plugues: azuis; cabo: branco	ligação em paralelo	VDE
244363	cabo isolado 2 x 15 AWG com 2 plugues	1,0 m	24 a 48 Vcc	plugues: azuis; cabo: branco	ligação em paralelo	VDE + UL
244391	cabo isolado 2 x 1,5 mm ² com 2 plugues	1,0 m	12 Vcc	plugues: azuis; cabo: branco	ligação em paralelo	VDE
244392	cabo isolado 2 x 15 AWG com 2 plugues	1,0 m	12 Vcc	plugues: azuis; cabo: branco	ligação em paralelo	VDE + UL

² aplicáveis somente aos componentes individuais (cabos e conectores)

PLUGUES MACHO E FÊMEA



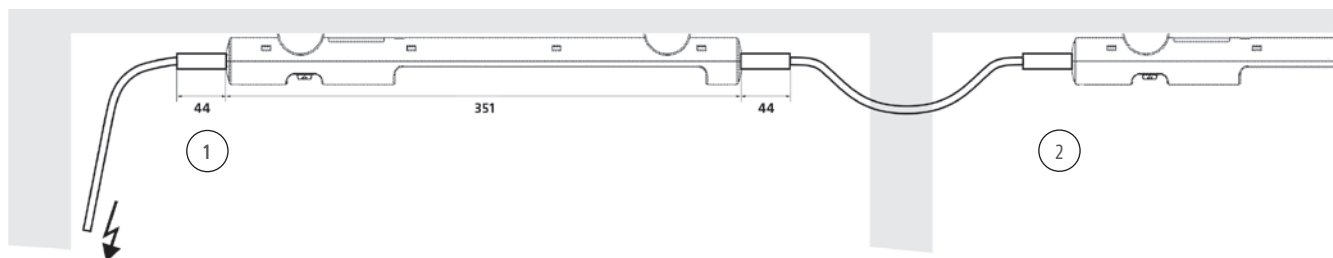
Foto: Plugue fêmea, código 264057



Foto: Plugue macho, código 264058

código	modelo	alimentação	cor	aplicação	aprovações
264057	plugue fêmea	Vca	branco	alimentação	VDE + UL
264058	plugue macho	Vca	branco	saída	VDE + UL
264059	plugue fêmea	24 a 48 Vcc	azul	alimentação	VDE + UL
264060	plugue macho	24 a 48 Vcc	azul	saída	VDE + UL
264065	plugue fêmea	12 Vcc	azul	alimentação	VDE + UL
264066	plugue macho	12 Vcc	azul	saída	VDE + UL

EXEMPLO DE CONEXÃO



Esta ilustração mostra uma aplicação das Luminárias LED ligadas em paralelo. As Luminárias são conectadas rapidamente com plugues - no máximo até 10 Luminárias podem ser conectadas desta forma, no caso de Luminárias em 12Vcc o limite é de 5 unidades. A trava do Plugue garante uma conexão elétrica estável mesmo quando sujeita a vibrações. O exemplo de conexão mostra a aplicação de Luminárias em 230Vca utilizando os seguintes cabos: (1) Cabo para alimentação com plugue fêmea código 244356 e (2) Cabo com 2 plugues para conexão em paralelo código 244358.

Plugues fêmea/macho também estão disponíveis com cabos de outros comprimentos.