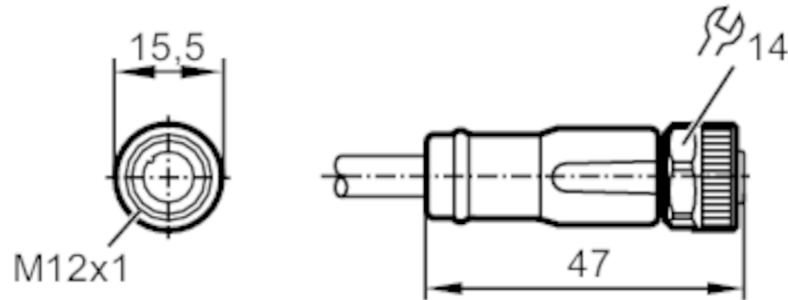


EVC940



Câble avec prise femelle

ADOGH050MSD0005C05



Application

Caractéristique spécifique	Sans halogène; contacts dorés; câble blindé; Aptitude pour des câbles en mouvement
Application	bus CAN; pour les applications mobiles

Données électriques

Tension d'alimentation [V]	< 30 AC / < 36 DC
Courant de sortie total [A]	4

Conditions d'utilisation

Température ambiante [°C]	-25...80
Indice de protection	IP 67; IP 68; IP 69K

Données mécaniques

Poids [g]	499,3	
Dimensions [mm]	14,5 x 14,5 x 43,9	
Matière du corps	TPU	
Matière écrou moleté	laiton, nickelé	
Matière des joints	FKM	
Aptitude pour des câbles en mouvement	oui	
Aptitude pour des câbles en mouvement	rayon de courbure en cas de pose flexible	min. 10 x diamètre du câble
	vitesse de passage	max. 3,3 m/s pour une longueur de passage horizontale et une accélération max. de 5 m/s ²
	cycles de courbure	> 5 Mio.
	sollicitation de torsion	± 180 °/m

EVC940



Câble avec prise femelle

ADOGH050MSD0005C05

Remarques

Unité d'emballage

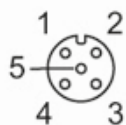
1 pièces

Raccordement électrique

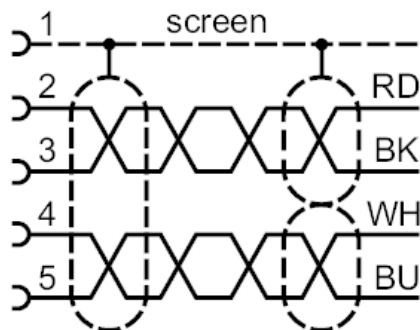
Câble: 5 m, PUR, Sans halogène, violet, Ø 8,4 mm, blindé; RD / BK: 2 x 0,75 mm² (42 x Ø 0,15 mm) + WH / BU: 2 x 0,5 mm² (19 x Ø 0,19 mm) + screen: 1 x 0,75 mm² (42 x Ø 0,15 mm)

Raccordement électrique - Connecteur femelle

Connecteur: 1 x M12, droit; codage: A; Corps: TPU, noir; Verrouillage: laiton, nickelé; Joint d'étanchéité: FKM; Contacts: doré;
Couple de serrage: 0,6...1,5 Nm



Raccordement



Couleurs des fils conducteurs :	
BK =	noir
BU =	bleu
RD =	rouge
WH =	blanc
screen =	blindage