



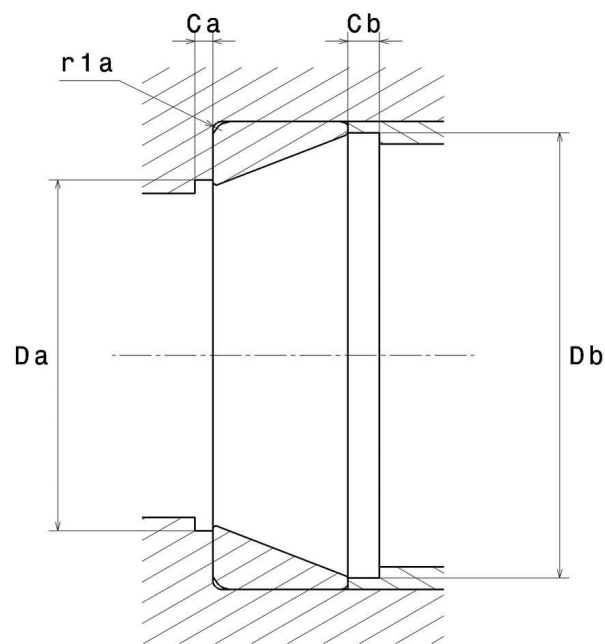
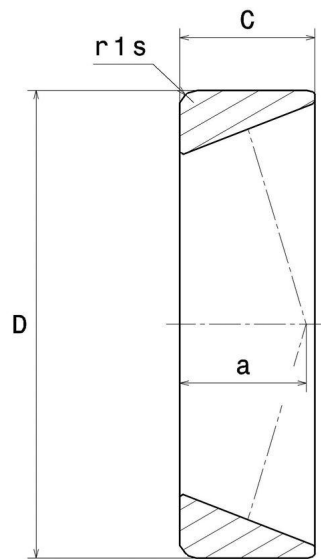
Données techniques

4T-26822

Roulements à rouleaux coniques, à 1 rangée

Cuvette

VISUEL(S)



DEFINITION TECHNIQUE

Marque	NTN
D - Diamètre Extérieur	79,375 mm
C - Largeur de la bague extérieure	19,05 mm

PERFORMANCE PRODUIT

A2 - Coefficient matière	1
--------------------------	---

DIMENSIONS D'INSTALLATION

Da max - Diamètre max épaulement BE	71 mm
Db min - Diamètre mini épaulement BE	74 mm
r1a - Rayon max de raccordement	0,8 mm



INDUSTRIE - COEFFICIENT DE CALCUL

Charge radiale dynamique équivalente

$$P = X.F_r + Y.F_a$$

Fa / Fr ≤ e		Fa / Fr > e	
X	Y	X	Y
1	0	0.4	Y2

Charge radiale statique équivalente

$$P_o = X_o.F_r + Y_o.F_a$$

X _o	Y _o
0.5	Y0

Si $P_o < F_r$, alors considérer $P_o = F_r$

Les valeurs de e, Y2 et Y0 sont indiquées dans le tableau ci-dessus.

