

CARACTERISTIQUES

- Poignée en zinc moulé pour utilisation intensive
- Longueurs de filetage de 16 à 63 mm
- Inserts en acier noirci
- Tailles de filetage M5 à M12

Levier de serrage RS Pro, M8 x 25 mm

RS code commande : 478-292



Les produits homologués par RS vous apportent des pièces de qualité professionnelle dans toutes les catégories de produits. Notre gamme de produits a été testée par des ingénieurs et fournit une qualité comparable aux plus grandes marques sans avoir à payer un prix élevé.

Description du produit

Gamme de leviers de serrage en zinc moulé de RS Pro avec filetage mâle métrique en acier. Les leviers de serrage, également connus sous le nom de poignées de serrage, sont conçus principalement pour serrer ou desserrer les vis, ce qui élimine le besoin d'outils ou de clés spéciaux. Les leviers de serrage sont adaptés pour les endroits difficiles à atteindre ou les espaces confinés. Les leviers de serrage sont disponibles dans une large gamme de tailles de filetage et de longueurs de tige pour s'adapter à une grande variété d'applications.

Caractéristiques générales

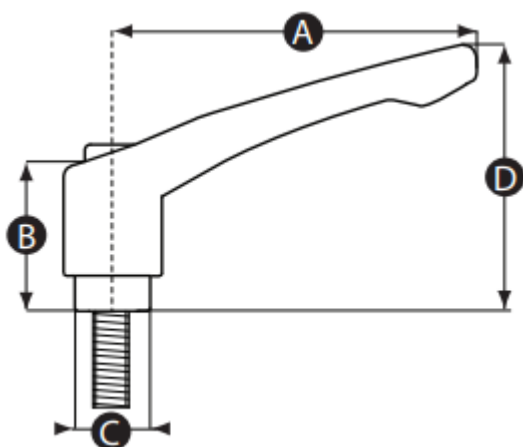
Type de levier	Levier de serrage
Genre de filetage	Mâle
Taille du filetage	M8
Matériau de la poignée	Zinc moulé
Matériau de l'axe	Acier
Matériau de l'insert	Acier
Couleur	Noir
Applications	Les leviers de serrage sont utilisés dans les applications où les vis sont serrées ou desserrées à maintes reprises. Ils sont utiles lorsque les machines doivent être remplacées, maintenues ou que le réglage en hauteur est nécessaire régulièrement ; Réglage de la hauteur - Les leviers de serrage peuvent être utilisés pour ajuster la hauteur des trépieds ou du cadre et des supports métalliques ; Entretien des machines - Les leviers de serrage sont utilisés pour libérer les fixations tout en effectuant l'entretien critique des machines. Le dispositif à gain de temps permet un relâchement et un resserrage rapides De vis pour un temps d'arrêt précieux de la machine

Spécifications mécaniques

Longueur de filetage/insert	25mm
Longueur	65mm

Homologations

Conformité/certifications	Certificat de conformité RoHS
---------------------------	-------------------------------



Part No.	A	B	C	D	Thread size	Thread length (mm)	Insert material	Handle Colour
478276	42	25	10	37	M5	16	Steel	Black
479015	42	25	10	37	M5	20	Steel	Black
479009	42	25	10	37	M6	16	Steel	Black
478995	42	25	10	37	M6	20	Steel	Black
479011	42	25	10	37	M6	32	Steel	Black
478866	42	25	10	37	M6	16	Stainless Steel	Black
478084	42	25	10	37	M6	20	Stainless Steel	Black
478860	42	25	10	37	M6	32	Stainless Steel	Black
478816	65	31	14	49	M8	16	Steel	Black
478826	65	31	14	49	M8	20	Steel	Black
478292	65	31	14	49	M8	25	Steel	Black
478298	65	31	14	49	M8	32	Steel	Black
478305	65	31	14	49	M8	40	Steel	Black
478254	65	31	14	49	M8	50	Steel	Black

Part No.	A	B	C	D	Thread size	Thread length (mm)	Insert material	Handle Colour
478129	65	31	14	49	M8	20	Stainless Steel	Black
478125	65	31	14	49	M8	25	Stainless Steel	Black
478103	65	31	14	49	M8	32	Stainless Steel	Black
478080	65	31	14	49	M8	40	Stainless Steel	Black
478090	65	31	14	49	M8	50	Stainless Steel	Black
478309	78	36	16	57	M10	20	Steel	Black
478882	78	36	16	57	M10	32	Steel	Black
478872	78	36	16	57	M10	40	Steel	Black
478848	78	36	16	57	M10	50	Steel	Black
478096	78	36	16	57	M10	20	Stainless Steel	Black
478315	78	36	16	57	M10	32	Stainless Steel	Black
478282	78	36	16	57	M10	40	Stainless Steel	Black
478888	92	43	19	65	M10	20	Steel	Black
478898	92	43	19	65	M10	32	Steel	Black
478894	92	43	19	65	M10	40	Steel	Black
478876	92	43	19	65	M10	50	Steel	Black
478264	92	43	19	65	M10	50	Stainless Steel	Black
478844	92	43	19	65	M12	32	Steel	Black

478854	92	43	19	65	M12	40	Steel	Black
478850	92	43	19	65	M12	50	Steel	Black
478135	92	43	19	65	M12	63	Steel	Black
478270	92	43	19	65	M12	32	Stainless Steel	Black
478276	92	43	19	65	M12	40	Stainless Steel	Black
478260	92	43	19	65	M12	50	Stainless Steel	Black
478169	92	43	19	65	M12	63	Stainless Steel	Black