

特点

- 由 Durable 压铸铝制成
- 采用时尚外观的亚光黑色表面
- 隐藏固定件
- 专业无光泽黑色表面
- 塑料涂层铝、可提高耐用性和舒适抓持力
- 易于清洁和维护

RS Pro 黑色铝制隐藏式固定件 抽屉把手、209mm

RS 号: 237-693



RS 认证产品为您提供所有产品类别的专业品质部件。我们的产品系列经过工程师测试、提供与领先品牌相当的质量、而无需支付高昂的价格。

商品描述属性

RS Pro 生产的优质抽屉把手。这些外观时尚的手柄由优质压铸铝和塑料涂层制成、可提高耐用性和舒适抓持力。哑光黑色表面适用于各种应用。抽屉把手适用于隐藏式固定件、具有 M6 / M8 螺纹、仅需 2 个螺钉即可确保轻松安装和 Durable 安装。手柄有多种长度可供选择

一般规格

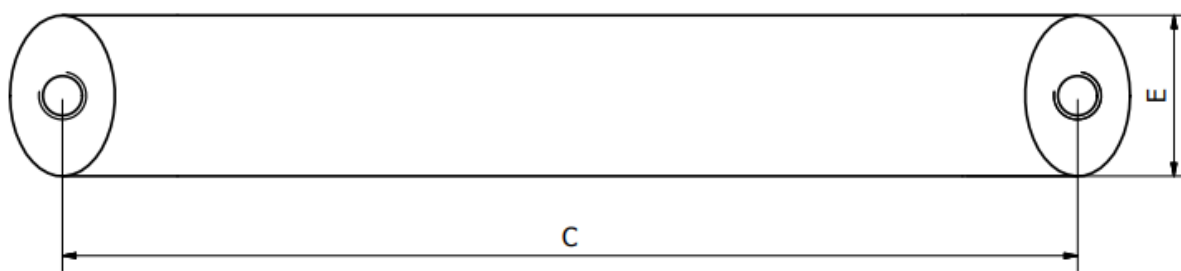
材料	铝
表面	无光泽
隐藏固定件	是的
颜色	黑色
应用	它们可用作抽屉把手或门把手、带木质、金属或任何其他类型的家具。

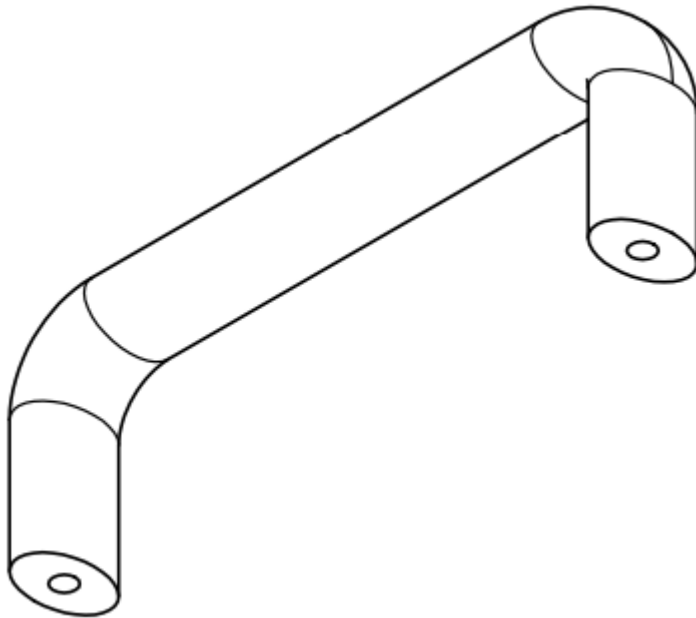
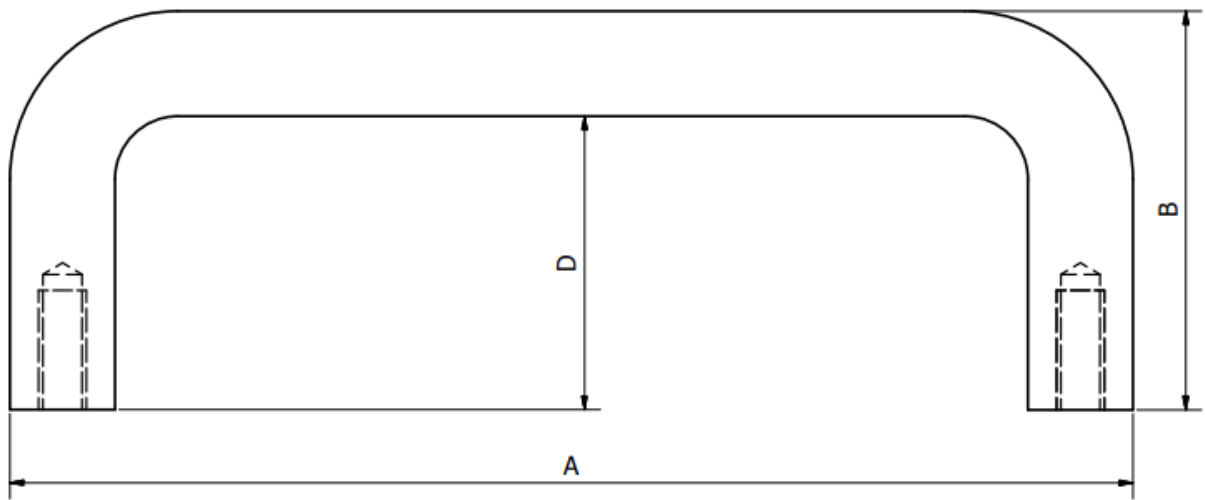
机械规格

长度	209mm
高度	57mm
宽度	26mm
固定中心	192mm
螺纹类型	M8

认证

合规性 / 认证	2011/65/eu and 2015/863,
----------	--------------------------





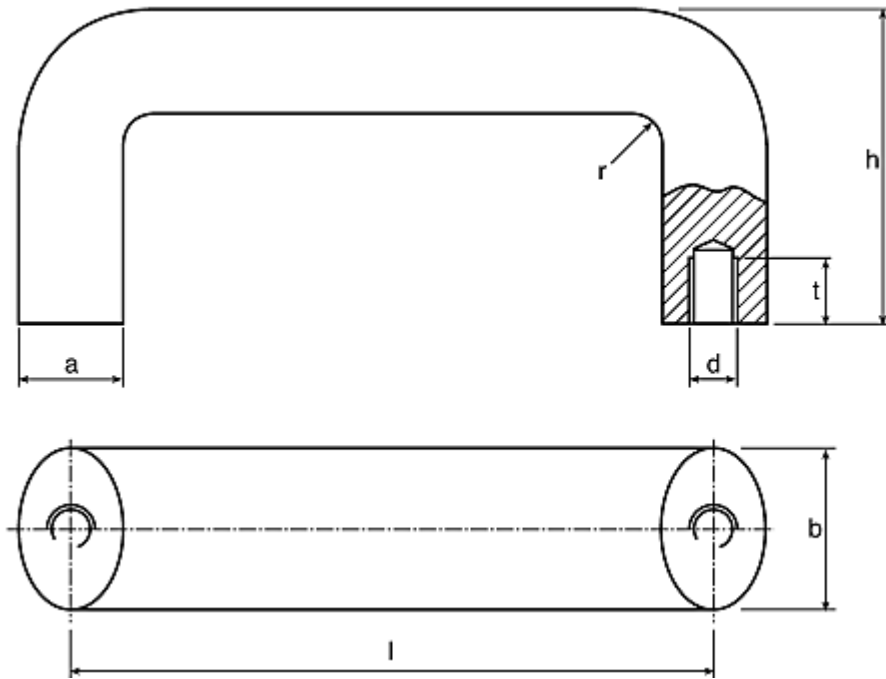


TABLE						
RS Part No	A	B	C	D	E	Thread Spec
237435	113	47	100	33	20	M6
237441	129	53	112	36	26	M8
237463	141	51	128	37	20	M6
237615	177	57	160	38	26	M8
237693	209	57	192	40	26	M8