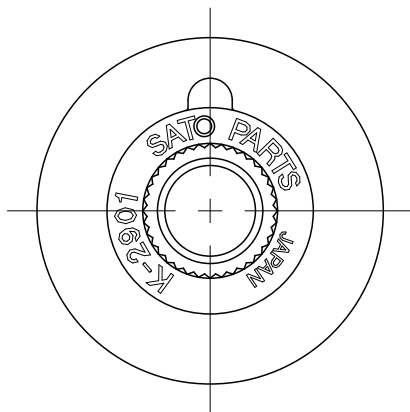
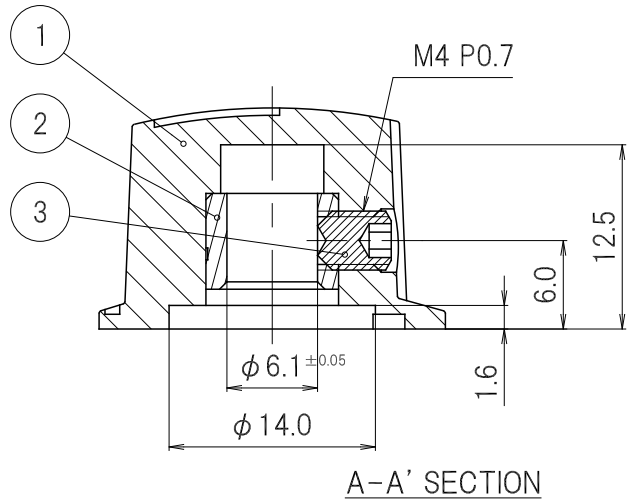
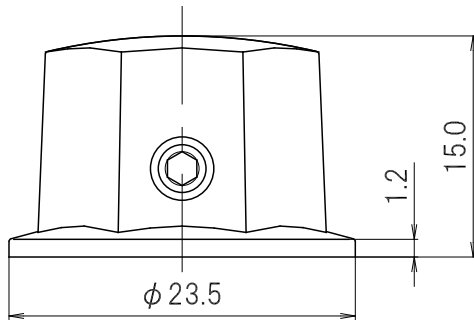
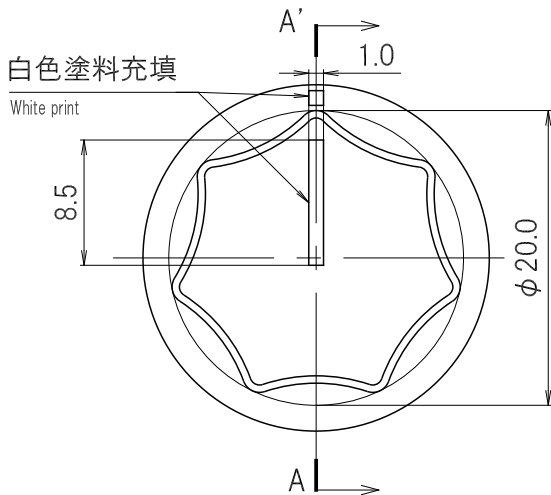




MARK 記号	DATE 日付	REVISION RECORDS 改 版 記 事	SIGN 担当
△1	2010.12.20	図面整備のため図番を変更して新規書替。 旧図番2014A4→新図番K-2901A3	Y.Sakuragi
△2			
△3			

A  
B  
C  
D  
E  
F



3	Set screw 止めねじ M4 × 5 P0.7	1	Steel 合金鋼	Black oxide coating 黒色酸化被膜
2	Insert metal インサート金具	1	Brass 黄銅	
1	Body/Black 本体/黒	1	Phenolic フェノール	

No. 番号	PARTS NAME 部品名	Q'TY 個数	MATERIAL 材質	UL	FINISH 処理	REMARKS 備考
APPROVED 承認	Y.Shigeno 2011.1.6	GENERAL TOLERANCE 一般公差		NAME 名称		ISSUED 出 図
CHECKED 検査	T.Sugihara 2011.1.5	UNDER 1.00 未満	±0.5	CUSTOMER カスタマー		
DRAWN 製 図	Y.Sakuragi 2010.12.20	1.00 ~ 4.99		DRAWING No. 図面番号		REVISION 改 版
DESIGNED 設 計		OVER 5.00 以上	K-2901A3		03	
UNIT 単 位	mm	SCALE 尺 度	2:1		PAGE 1/1	

出図印なき図面は参考図とする  
図面を差別しないこと