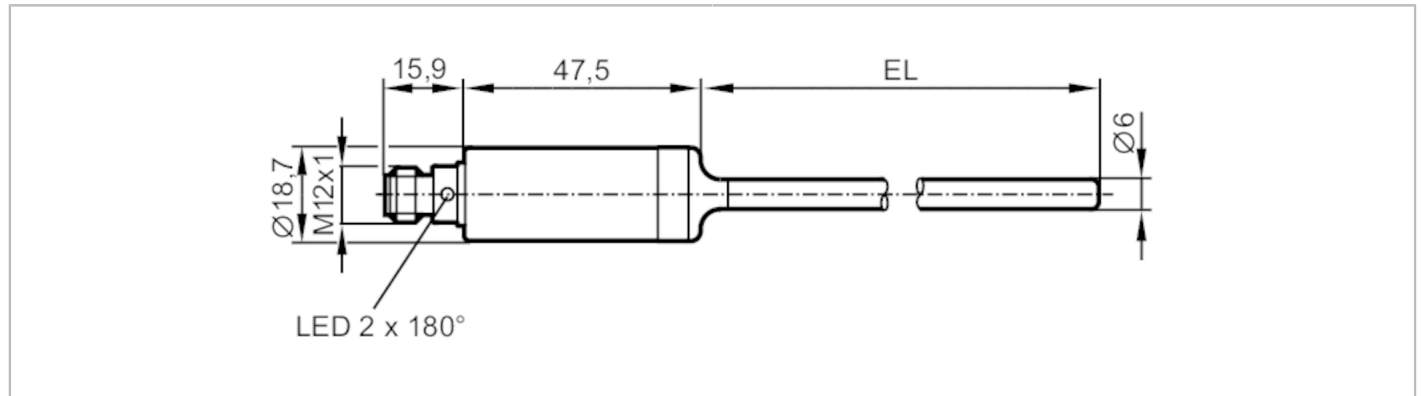


# TA2247



## Transmetteur de température

TA-150CLE06- - /US



### Caractéristiques du produit

Nombre des entrées et sorties	Nombre des sorties analogiques: 1
Etendue de mesure [°C]	-50...200
Interface de communication	IO-Link
Raccord process	adaptateur autoserrant Ø 6 mm
Longueur d'installation EL [mm]	150

### Application

Elément de mesure	1 x Pt 1000; (selon DIN EN 60751, classe A)
Fluides	milieux liquides et gazeux
Tenue en pression [bar]	160
Résistance à la dépression	-1000 mbar / -0,1 MPa

### Données électriques

Tension d'alimentation [V]	18...32 DC; ("supply class 2" selon cULus)
Consommation [mA]	< 50
Classe de protection	III
Protection inversion de polarité	oui
Retard à la disponibilité [s]	2

### Entrées/sorties

Nombre des entrées et sorties	Nombre des sorties analogiques: 1
-------------------------------	-----------------------------------

### Sorties

Nombre total de sorties	1
Sortie signal	signal analogique; IO-Link; (configurable)
Nombre des sorties analogiques	1
Sortie analogique (courant) [mA]	4...20
Charge max. [Ω]	300
Protection courts-circuits	oui
Protection surcharges	oui

### Etendue de mesure / plage de réglage

Longueur de la sonde L [mm]	150
-----------------------------	-----

# TA2247



## Transmetteur de température

TA-150CLE06- - /US

Etendue de mesure	[°C]	-50...200
Réglage usine		0...100 °C
<b>Résolution</b>		
Résolution sortie analogique	[K]	0,04
<b>Exactitude / déviations</b>		
Précision sortie analogique	[K]	± 0,3 + (± 0,1 % MS)
Coefficient de température	[% du gain / 10 K]	0,1; (En cas de déviation de la condition de référence 25 ± 5 °C)
<b>Temps de réponse</b>		
Temps de réponse dynamique T05 / T09	[s]	< 0,5 / < 2
<b>Interfaces</b>		
Interface de communication		IO-Link
Type de transmission		COM2 (38,4 kBaud)
Révision IO-Link		1.1
Profils	Smart Sensor - SSP 0	Generic Profiled Sensor
	Function	Device identification
	Function	Process data variable
Temps de cycle de process min.	[ms]	2,3
DeviceID supportés	<b>Mode de fonctionnement</b>	<b>DeviceID</b>
	default	693
<b>Conditions d'utilisation</b>		
Température ambiante	[°C]	-25...80
Remarque sur la température ambiante		pour température du fluide : < 160 °C -25...60 °C pour température du fluide : < 200 °C
Température de stockage	[°C]	-40...100
Indice de protection		IP 67; IP 68; IP 69K
<b>Tests / homologations</b>		
CEM	DIN EN 61000-6-2	
	DIN EN 61000-6-3	
Tenue aux chocs	DIN IEC 68-2-27	50 g (11 ms)
Tenue aux vibrations	DIN IEC 68-2-6	10 g (10...2000 Hz)
MTTF	[Années]	324
Remarque sur l'homologation		certificat usine à télécharger sur <a href="http://www.factory-certificate.ifm">www.factory-certificate.ifm</a>
Homologation UL	N° d'agrément UL	K002
<b>Données mécaniques</b>		
Poids	[g]	161,5
Boîtier		cylindrique
Dimensions	[mm]	Ø 18,7 / L = 213,4
Matières		inox (1.4404 / 316L); PEI; FKM
Matières en contact avec le fluide		inox (1.4404 / 316L) électropoli
Raccord process		adaptateur autoserrant Ø 6 mm

# TA2247



## Transmetteur de température

TA-150CLEd06- - /US

Caractéristiques de surface Ra/Rz des surfaces en contact avec le fluide		Ra < 0,8 µm
Diamètre de la sonde [mm]		6
Longueur d'installation EL [mm]		150

### Remarques

Remarques	MS = échelle de mesure réglée Les valeurs de précision s'appliquent à de l'eau en circulation.
Unité d'emballage	1 pièces

### Raccordement électrique

Connecteur: 1 x M12; codage: A



### Raccordement

