

NOODSTOP-paddestoeldrukknop, 22 mm, rond, Kunststof, rood, 40 mm, geforceerde vastzetmogelijkheid, volgens DIN EN ISO 13850, Draaiontgrendeling, met geel onderlegplaatje, Opschrift: EMERGENCY STOP, met houder, 1 NO + 1 NC, Schroefaansluiting



Figure similar

productmerknaam	SIRIUS ACT
productbenaming	NOODSTOP-paddenstoelknop
uitvoering van het product	Complete apparatuur
producttypebenaming	3SU1
bestelnr. fabrikant	
<ul style="list-style-type: none"> <li>• 1 van de bijgeleverde contactmodule</li> <li>• van de bijgeleverde houder</li> <li>• van de bijgeleverde bediening</li> <li>• van het bijgeleverde toebehoren</li> </ul>	<a href="#">3SU1400-1AA10-1FA0</a> <a href="#">3SU1500-0AA10-0AA0</a> <a href="#">3SU1000-1HB20-0AA0</a> <a href="#">3SU1900-0BC31-0DA0</a>

#### Behuizing

aantal bedieningsplaatsen	1
---------------------------	---

#### Activeringselement

uitvoering van het bedieningselement	geforceerde vastzetmogelijkheid
werkwijze van het bedieningselement	Vergrendelend
productuitbreiding optioneel verlichtingsmiddel	Geen
kleur	
<ul style="list-style-type: none"> <li>• van het bedieningselement</li> </ul>	Rood

materiaal van het bedieningselement	kunststof
vorm van het bedieningselement	rond
buitendiameter van het bedieningselement	40 mm
aantal contactmodules	1
aard van de ontgrendeling	draaiende ontgrendeling

#### Frontring

productbestanddeel frontring	Geen
------------------------------	------

#### Houder

materiaal van de houder	Kunststof
-------------------------	-----------

#### Weergave

aantal LED-modules	0
--------------------	---

#### Algemene technische gegevens

<b>productfunctie</b>	
<ul style="list-style-type: none"> <li>• het positief openen</li> <li>• NOODSTOP-functie</li> <li>• NOOD-HALT-functie</li> </ul>	Ja Ja Ja
<b>productbestanddeel</b>	
<ul style="list-style-type: none"> <li>• verlichtingsmiddel</li> </ul>	Geen
<b>isolatiespanning</b>	
<ul style="list-style-type: none"> <li>• nominale waarde</li> </ul>	500 V
<b>verontreinigingsgraad</b>	3
<b>type spanning</b>	
<ul style="list-style-type: none"> <li>• van de bedrijfsspanning</li> </ul>	AC/DC
<b>stootspanningsvastheid nominale waarde</b>	6 kV
<b>beschermingsklasse IP</b>	IP66, IP67, IP69 (IP69K)
<ul style="list-style-type: none"> <li>• van de aansluitklem</li> </ul>	IP20
<b>beschermingsklasse NEMA</b>	NEMA 1, 2, 3, 3R, 4, 4X, 12, 13
<b>schokbestendigheid</b>	
<ul style="list-style-type: none"> <li>• volgens IEC 60068-2-27</li> <li>• voor toepassingen bij het spoor volgens EN 61373</li> </ul>	halve sinusgolf 50g / 11 ms categorie 1, klasse B
<b>trillingsbestendigheid</b>	
<ul style="list-style-type: none"> <li>• volgens IEC 60068-2-6</li> <li>• voor toepassingen bij het spoor volgens EN 61373</li> </ul>	10 ... 500 Hz: 5g categorie 1, klasse B
<b>schakelfrequentie maximaal</b>	600 1/h
<b>mechanische levensduur (schakelcycli)</b>	
<ul style="list-style-type: none"> <li>• typisch</li> </ul>	300 000
<b>elektrische levensduur (schakelcycli)</b>	
<ul style="list-style-type: none"> <li>• typisch</li> </ul>	300 000
<b>thermische stroom</b>	10 A

<b>continustroom van de leidingbeveiliging C-karakteristiek</b>	10 A; voor een kortsluitstroom kleiner dan 400 A
<b>continustroom van de DIAZED-smeltpatroon snel</b>	10 A
<b>continustroom van de DIAZED-smeltpatroon gG</b>	10 A
<b>bedrijfsspanning</b>	
<ul style="list-style-type: none"> <li>• bij AC <ul style="list-style-type: none"> <li>— bij 50 Hz nominale waarde</li> <li>— bij 60 Hz nominale waarde</li> </ul> </li> <li>• bij DC <ul style="list-style-type: none"> <li>— nominale waarde</li> </ul> </li> </ul>	5 ... 500 V 5 ... 500 V 5 ... 500 V

### Vermogenselektronica

<b>contactbetrouwbaarheid</b>	Een verkeerde schakeling per 100 mln. (17 V, 5 mA), een verkeerde schakeling per 10 mln. (5 V, 1 mA)
-------------------------------	--

### Hulpstroomkring

<b>uitvoering van het contact van de hulpcontacten</b>	Zilverlegering
<b>aantal verbreekcontacten</b>	
<ul style="list-style-type: none"> <li>• voor hulpcontacten</li> </ul>	1
<b>aantal maakcontacten</b>	
<ul style="list-style-type: none"> <li>• voor hulpcontacten</li> </ul>	1
<b>aantal wisselcontacten</b>	
<ul style="list-style-type: none"> <li>• voor hulpcontacten</li> </ul>	1

### Aansluitingen/klemmen

<b>uitvoering van de elektrische aansluiting</b>	
<ul style="list-style-type: none"> <li>• van modules en toebehoren</li> </ul>	Schroefaansluiting
<b>aard van de aansluitbare kabeldoorsnede</b>	
<ul style="list-style-type: none"> <li>• eenaderig met adereindhuls</li> <li>• eenaderig zonder adereindhuls</li> <li>• fijnaderig met adereindhuls</li> <li>• fijnaderig zonder adereindhuls</li> <li>• bij AWG-leidingen</li> </ul>	2x (0,5 ... 0,75 mm <sup>2</sup> ) 2x (1,0 ... 1,5 mm <sup>2</sup> ) 2x (0,5 ... 1,5 mm <sup>2</sup> ) 2x (1,0 ... 1,5 mm <sup>2</sup> ) 2x (18 ... 14)
<b>aanhaalmoment van de bouten in de houder</b>	1 ... 1,2 N·m
<b>aanhaalmoment</b>	
<ul style="list-style-type: none"> <li>• voor hulpcontacten bij schroefaansluiting</li> </ul>	0,8 ... 0,9 N·m

### Veiligheid

<b>B10-waarde</b>	
<ul style="list-style-type: none"> <li>• bij hoge oproepfrequentie volgens SN 31920</li> </ul>	100 000
<b>aandeel gevaar opleverende uitvallen</b>	
<ul style="list-style-type: none"> <li>• bij lage oproepfrequentie volgens SN 31920</li> <li>• bij hoge oproepfrequentie volgens SN 31920</li> </ul>	20 % 20 %
<b>uitvalpercentage [FIT-waarde]</b>	
<ul style="list-style-type: none"> <li>• bij lage oproepfrequentie volgens SN 31920</li> </ul>	100 FIT

T1-waarde voor Proof-Test-interval of gebruiksduur volgens IEC 61508	20 y
--	------

### Omgevingsomstandigheden

<b>omgevingstemperatuur</b>	
<ul style="list-style-type: none"> <li>• tijdens bedrijf</li> <li>• tijdens opslag</li> </ul>	<p>-25 ... +70 °C</p> <p>-40 ... +80 °C</p>
milieucategorie tijdens bedrijf volgens IEC 60721	3M6, 3S2, 3B2, 3C3, 3K6 (bij relatieve luchtvochtigheid van 10 ... 95%, geen vochtaanslag tijdens het bedrijf toegestaan voor alle apparaten achter het frontpaneel)

### Inbouw/ bevestiging/ afmetingen

<b>bevestigingswijze</b>	frontmontage
<ul style="list-style-type: none"> <li>• van modules en toebehoren</li> </ul>	frontplaatbevestiging
<b>hoogte</b>	40 mm
<b>breedte</b>	30 mm
<b>vorm van de inbouwopening</b>	rond
<b>inbouwdiameter</b>	22,3 mm
<b>positieve tolerantie van de inbouwdiameter</b>	0,4 mm
<b>inbouwhoogte</b>	46,4 mm
<b>inbouwbreedte</b>	75 mm
<b>inbouwdiepte</b>	70,6 mm

### Toebehoren

<b>aantal onderlegplaatjes</b>	1
<b>markering van het onderlegplaatje</b>	EMERGENCY STOP
<b>kleur van het onderlegplaatje</b>	Geel

### Approbaties/certificaten

General Product Approval				Declaration of Conformity	Test Certificates
 CCC	 CSA	 UL		 EG-Konf.	<a href="#">Special Test Certificate</a>

Test Certificates	Marine / Shipping				
<a href="#">Type Test Certificates/Test Report</a>	 ABS	 LRS	 PRS	 RINA	 RMRS

Marine / Shipping	other
 DNV-GL DNVGL.COM/AF	<a href="#">Confirmation</a>

#### Verdere informatie

**Informatie- en downloadcenter (catalogi, brochures,...)**

<http://www.siemens.com/industrial-controls/catalogs>

**Industry Mall (online-bestelsysteem)**

<https://mall.industry.siemens.com/mall/nl/nl/Catalog/product?mlfb=3SU1100-1HB20-1FG0>

**CAX-online-generator**

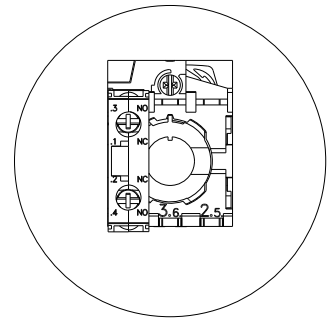
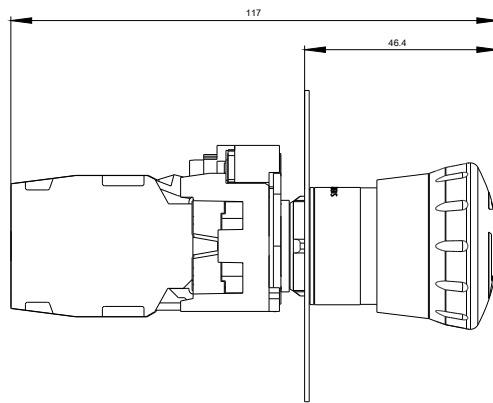
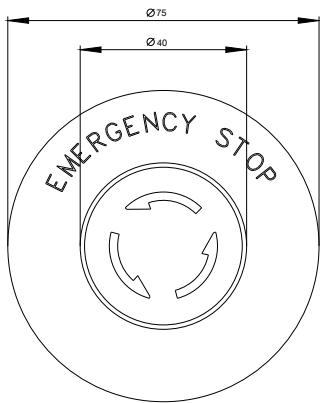
<http://support.automation.siemens.com/WW/CAXorder/default.aspx?lang=en&mlfb=3SU1100-1HB20-1FG0>

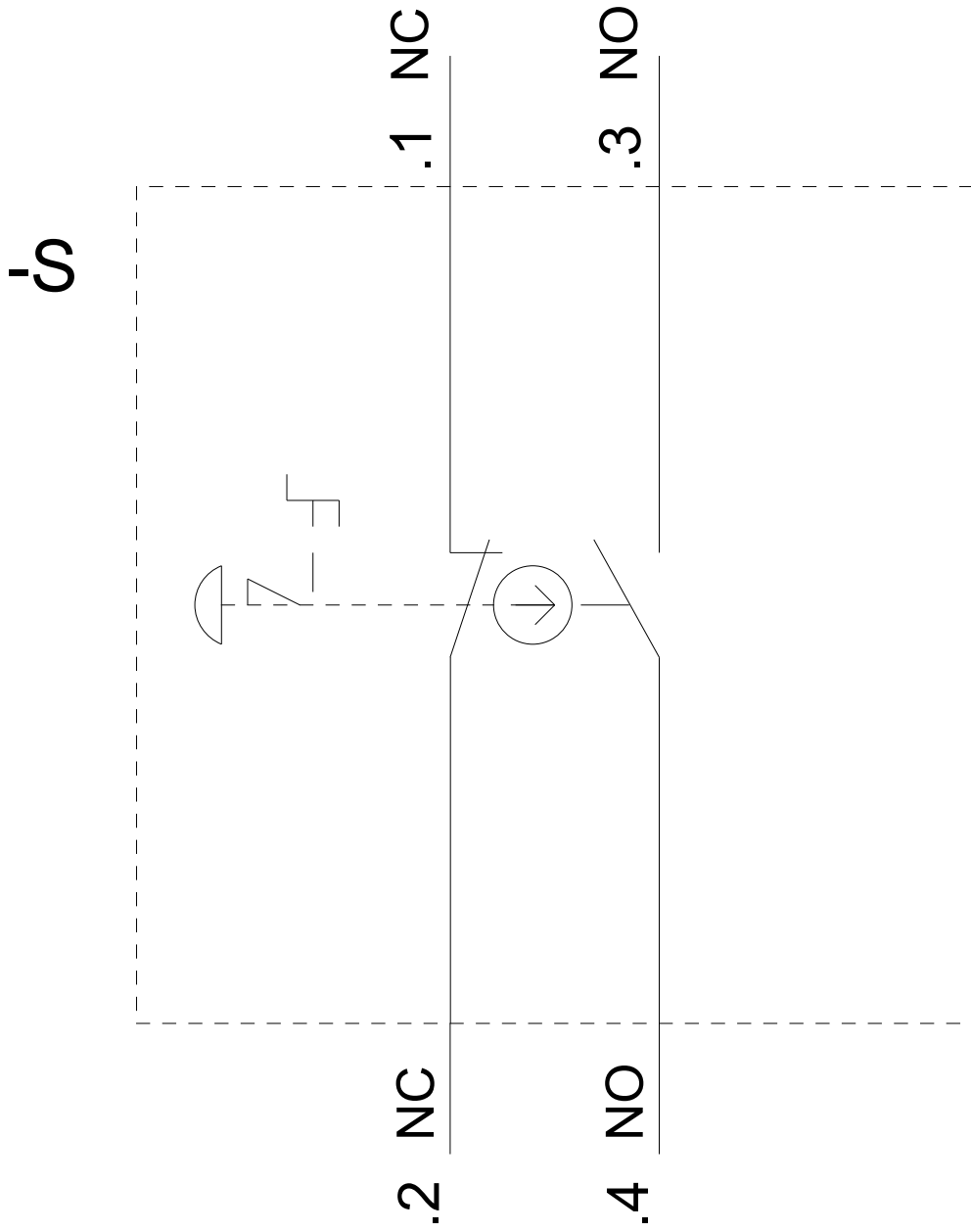
**Service&Support (handboeken, gebruiksaanwijzingen, certificaten, prestatiegrafieken, FAQ's,...)**

<https://support.industry.siemens.com/cs/ww/nl/ps/3SU1100-1HB20-1FG0>

**Fotodatabank (productfoto's, 2D-maatschetsen, 3D-modellen, apparaatschakelschema's, EPLAN macro's, ...)**

[http://www.automation.siemens.com/bilddb/cax\\_de.aspx?mlfb=3SU1100-1HB20-1FG0&lang=en](http://www.automation.siemens.com/bilddb/cax_de.aspx?mlfb=3SU1100-1HB20-1FG0&lang=en)





Laatste wijziging:

31-10-2018