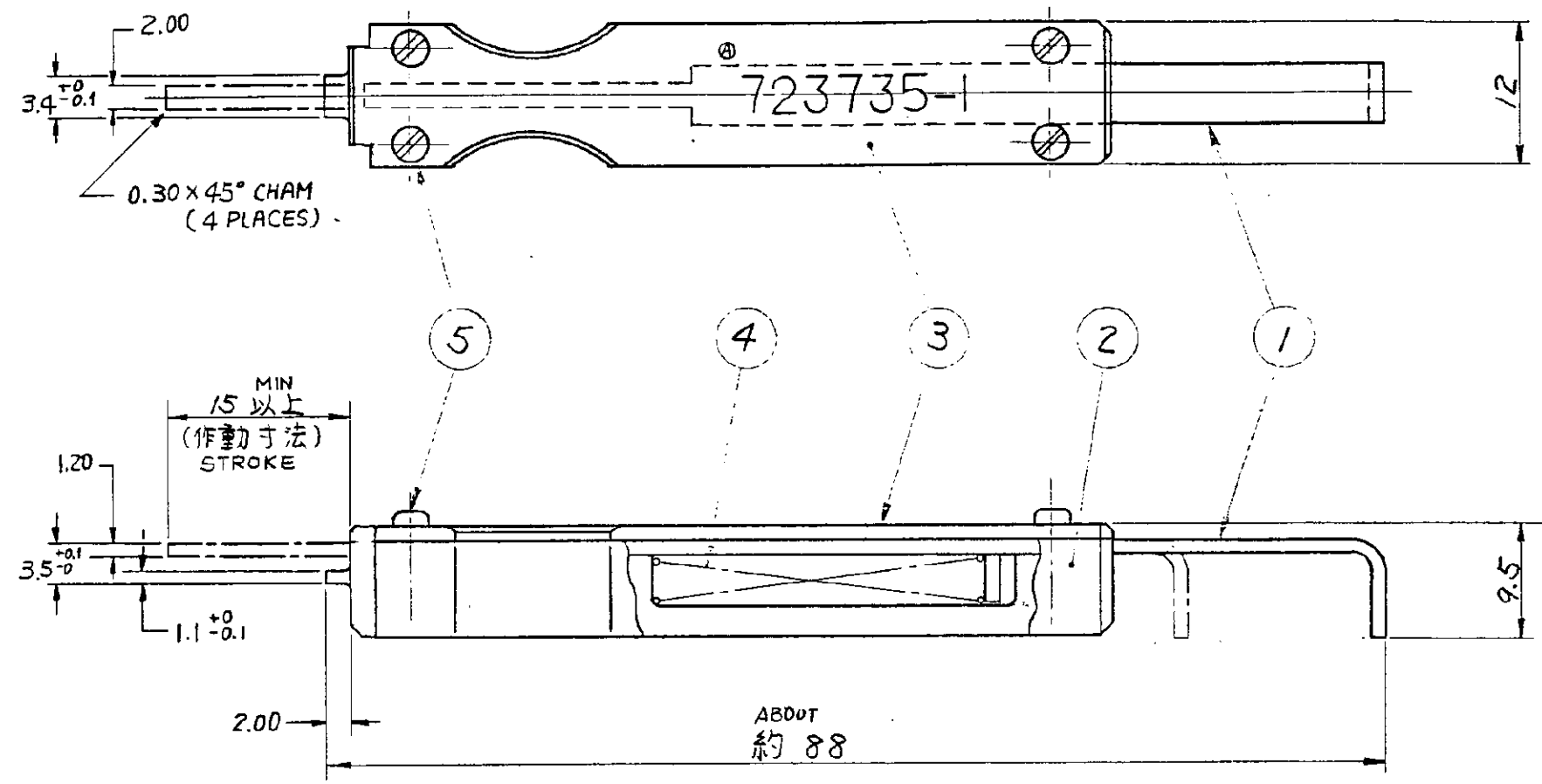


4
第三角投影法 (THIRD ANGLE PROJECTION)

© 1978 AMP (Japan) Ltd.
ALL RIGHTS RESERVED. AMP PRODUCTS COVERED BY PATENTS AND/OR PATENTS PENDING.

-1: 本図
-1: AS SHOWN



TERM. NO. 適用端子番号 170189-1
HOUSING NO. 適用ハウジング番号 171358-4
INSTRUCTION SHEET NO. 取扱説明書番号 IS-089J

| ITEM NO. | 品名 (NAME) | 数量 | 番号 (NUMBER) |
|----------|---|----|------------------------|
| 5 | ネジ SCREW M1.6 x 0.35 P x 6L | 4 | 市販品 (COMMERCIAL PARTS) |
| 4 | スプリング SPRING 外径 4φ 線径 0.4φ 自由長 30 巻数 16 | 1 | 市販品 " |
| 3 | カバープレート COVER PLATE | 1 | 723738 |
| 2 | ブロック BLOCK | 1 | 723737 |
| 1 | プッシャー PUSHER | 1 | 723736 |

| REV. | REVISION RECORD | DR. | CHK. | DATE |
|------|------------------------|-----|------|---------|
| B | REVISED FJ00-8618-8T.A | KL | | 8/9/85 |
| A | REVISED J-11320 J4 J4 | J4 | | 3/27/84 |
| 01 | ECN J82-6686 J4 J4 | J4 | | 8/16/82 |
| 0 | RELEASED | M.T | KH | 3/22/78 |

| | | | |
|--------------|---|---|--------------|
| MATERIAL | TOLERANCE EXCEPT AS NOTED ± | AMP AMP (JAPAN), LTD. Tokyo, Japan | |
| FINISH | DR. M. TOKUHO 3/20/78 CHK. K. H. Imano 4/20/78 | EXTRACTION TOOL FOR MULTI INTERLOCK CONN. マルチインターロック・コネクタ用引抜工具 | |
| APP. 3/23/78 | SIZE B LOC J | REV. B | SHEET 1 OF 1 |