

继电器模块 - RIF-0-RSC-24DC/ 1 - 2903366


Please be informed that the data shown in this PDF Document is generated from our Online Catalog. Please find the complete data in the user's documentation. Our General Terms of Use for Downloads are valid (<http://download.phoenixcontact.com>)



采用螺钉连接方式的预制继电器模块，包括：带弹出装置和电源触点的继电器底座。触点类型：1个常开触点。
输入电压：24 V DC



关键商业数据

包装单位	10 STK
GTIN	 4 046356 732949
GTIN	4046356732949
Sales Key	CK6518

技术数据

注意

使用限制	EMC : A类产品，参见下载区内的制造商声明
------	-------------------------

尺寸

宽度	6.2 mm
高度	84 mm
深度	68 mm

环境条件

环境温度 (运行)	-40 °C ... 60 °C
环境温度 (存放/运输)	-40 °C ... 85 °C
保护等级	IP20 (继电器底座)
	RT III (继电器)

线圈侧

额定输入电压 U_N	24 V DC
以 U_N 为参考的输入电压范围	参见曲线图
U_N 下的典型输入电流	9 mA
典型响应时间	5 ms

继电器模块 - RIF-0-RSC-24DC/ 1 - 2903366

技术数据

线圈侧

典型释放时间	8 ms
线圈电压	24 V DC
保护电路	阻尼二极管
工作电压显示	黄色LED
额定条件下的功耗	0.22 W

触点侧

触点类型	1个N/O 触点
开关触点类型	单触点
触点材料	AgSnO
最大切换电压	250 V AC/DC
最小切换电压	5 V (100 mA时)
最小切换电流	10 mA (12 V时)
最大启动电流	10 A (4 s)
限制连续电流	6 A
最大额定功率值 (电阻负载)	140 W (24 V DC)
	20 W (可用于48 V DC)
	18 W (可用于60 V DC)
	23 W (可用于110 V DC)
	40 W (可用于220 V DC)
	1500 VA (可用于250VAC)
开关容量	1 A (24 V (DC13))
	0.2 A (110 V、DC13时)
	0.1 A (220 V、DC13时)
	3 A (24 V、AC15时)
	3 A (120 V、AC15时)
	3 A (230 V、AC15时)

概述

测试电压继电器线圈 / 继电器触点	4 kV _{rms} (50Hz, 1min)
操作模式	100%工作因数
机械寿命	约 2x 10 ⁷ 次
使用寿命, 电气方面	参见曲线图
安装位置	任意
组装说明	无间距排列

连接数据

连接名称	线圈侧
连接方式	螺钉连接
剥线长度	7 mm
硬导线横截面	0.5 mm ² ... 4 mm ²
刚性导线横截面 (2条具有相同横截面的导线)	0.5 mm ² ... 1.5 mm ²

继电器模块 - RIF-0-RSC-24DC/ 1 - 2903366

技术数据

连接数据

柔性导线横截面	0.5 mm ² ... 2.5 mm ²
	0.5 mm ² ... 2.5 mm ² (不带塑料套管的冷压头)
	0.5 mm ² ... 1.5 mm ² (带塑料套管的冷压头)
柔性导线横截面 (2条具有相同横截面的导线)	0.5 mm ² ... 1.5 mm ²
	0.5 mm ² ... 1 mm ² (带塑料绝缘套管的TWIN套管)
可连接导线横截面 AWG	20 ... 12 (刚性)
	20 ... 14 (柔性)
扭矩	0.5 Nm ... 0.6 Nm

连接数据2

连接名称	触点侧
连接方式	螺钉连接
剥线长度	7 mm
硬导线横截面	0.5 mm ² ... 4 mm ²
刚性导线横截面 (2条具有相同横截面的导线)	0.5 mm ² ... 1.5 mm ²
柔性导线横截面	0.5 mm ² ... 2.5 mm ²
	0.5 mm ² ... 2.5 mm ² (不带塑料套管的冷压头)
	0.5 mm ² ... 1.5 mm ² (带塑料套管的冷压头)
柔性导线横截面 (2条具有相同横截面的导线)	0.5 mm ² ... 1.5 mm ²
	0.5 mm ² ... 1 mm ² (带塑料绝缘套管的TWIN套管)
可连接导线横截面 AWG	20 ... 12 (刚性)
	20 ... 14 (柔性)
扭矩	0.5 Nm ... 0.6 Nm

标准和规范

标准/规程	DIN EN 50178
额定绝缘电压	250 V AC
额定过电压	6 kV
绝缘	安全隔离
污染等级	2
过电压类别	III

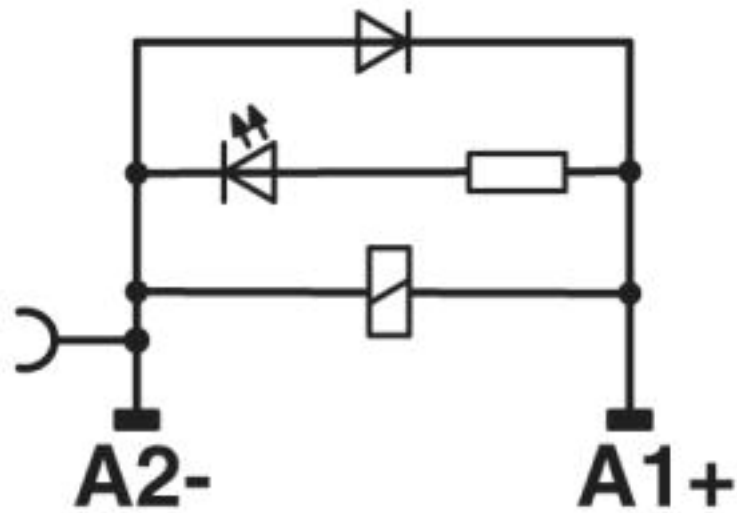
Environmental Product Compliance

	Lead 7439-92-1
China RoHS	环保使用期限 = 50
	更多有害物质的详情，请参考“下载区”内的“制造商声明”

产品图

继电器模块 - RIF-0-RSC-24DC/ 1 - 2903366

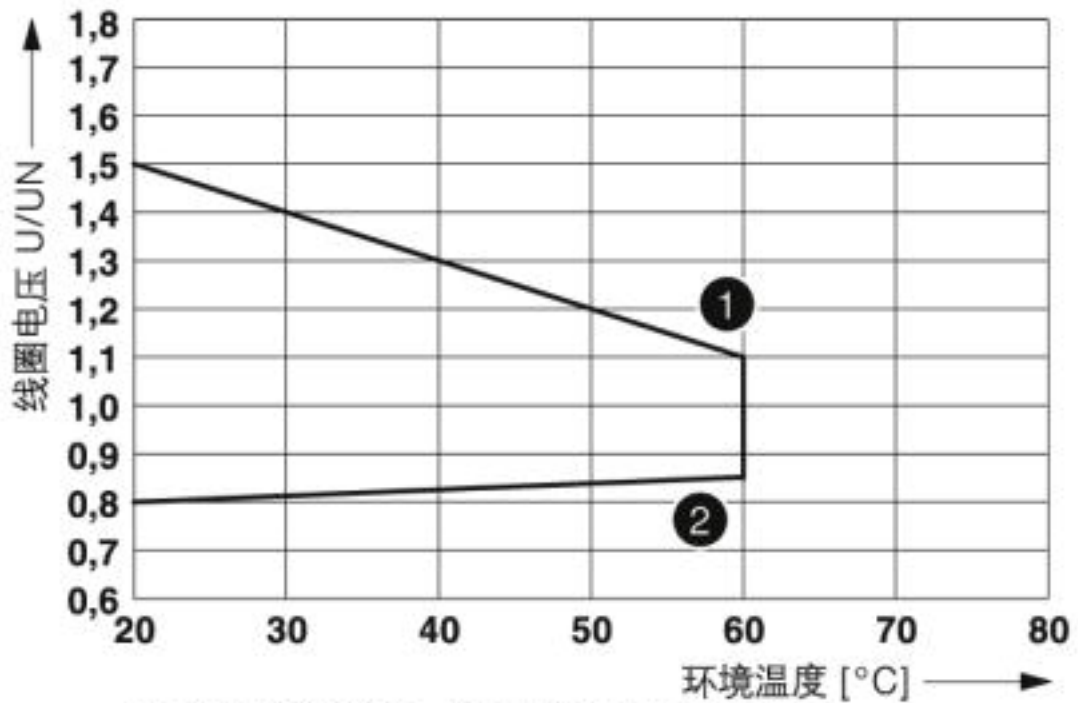
电路图



直流通圈

继电器模块 - RIF-0-RSC-24DC/ 1 - 2903366

图表

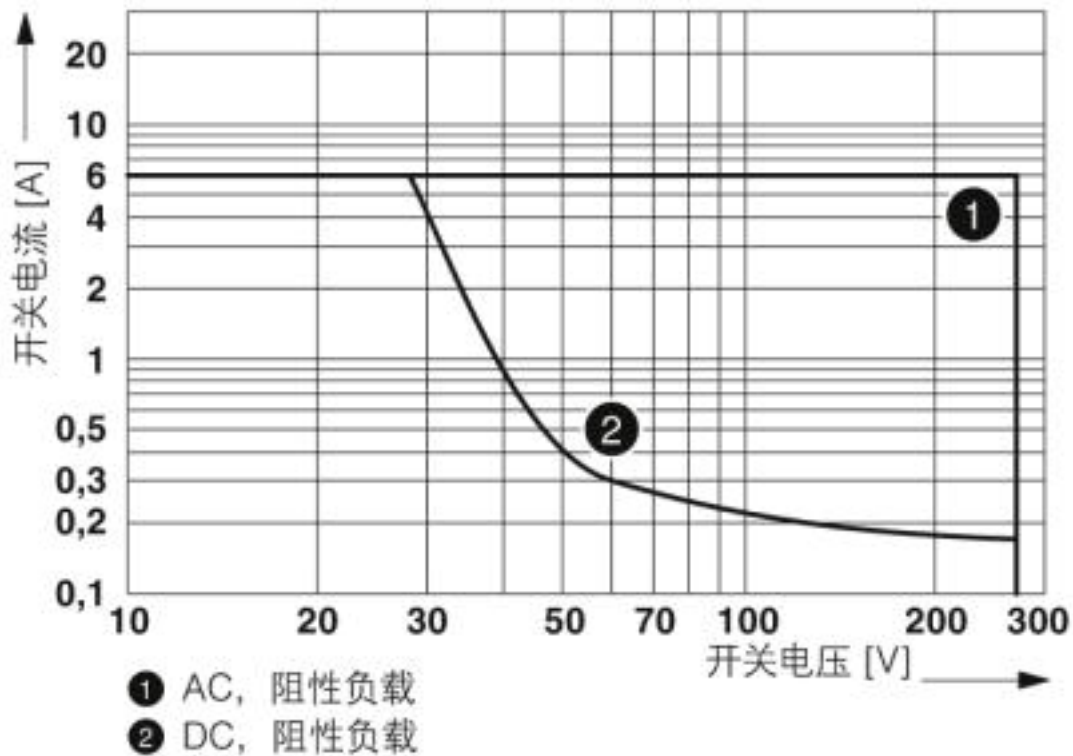


- ① 极限持续电流 = 6 A 时的最大持续电压
- ② 最低工作电压
适用于带 UN 的预励磁且极限持续电流 = 6 A

工作电压范围

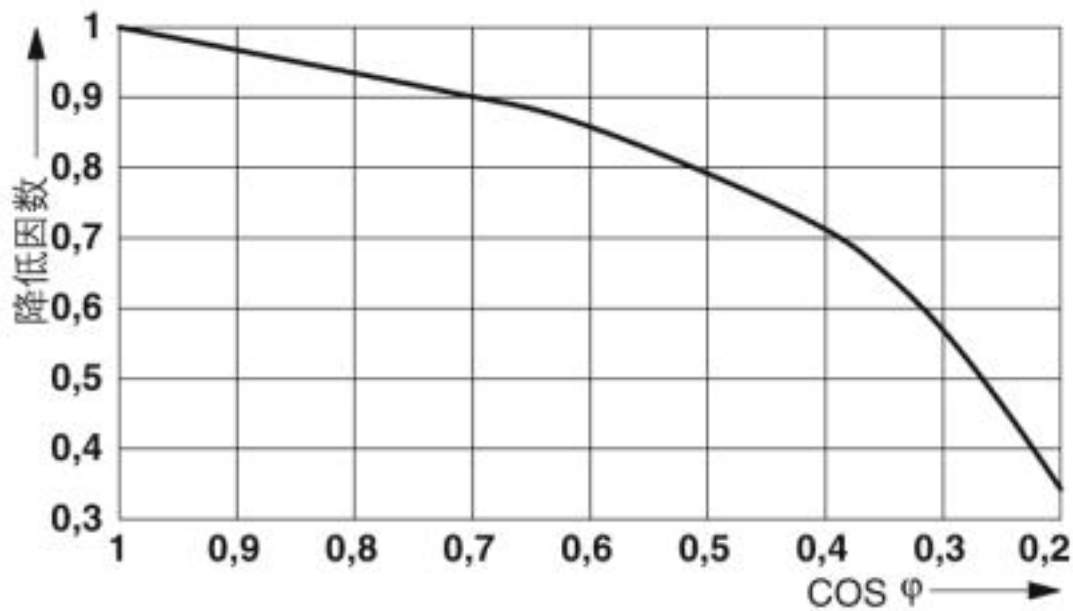
继电器模块 - RIF-0-RSC-24DC/ 1 - 2903366

图表



开关功率

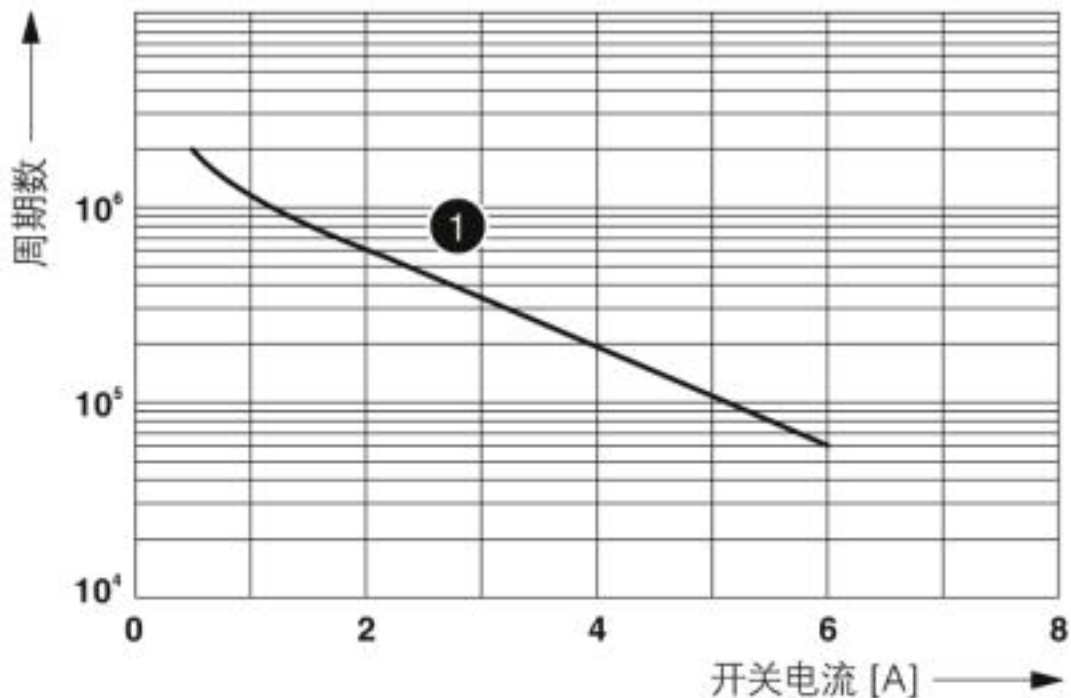
图表



使用寿命降低因素

继电器模块 - RIF-0-RSC-24DC/ 1 - 2903366

图表



① 250 V AC, 阻性负载

电气使用寿命

成套物料

单个继电器 - REL-MR- 24DC/21 - 2961105



插拔式微型功率继电器，带有功率触点，1个PDT，输入电压24 V DC

继电器底座 - RIF-0-BSC/ 1 - 2901872



RIF-0...继电器底座，用于带1个常开触点的微型功率继电器或相同设计的固态继电器，螺钉连接，用于安装在NS 35/7,5上

继电器模块 - RIF-0-RSC-24DC/ 1 - 2903366

分类

eCl@ss

eCl@ss 4.0	27371100
eCl@ss 4.1	27371100
eCl@ss 5.0	27371600
eCl@ss 5.1	27371600
eCl@ss 6.0	27371600
eCl@ss 7.0	27371601
eCl@ss 8.0	27371601
eCl@ss 9.0	27371601

ETIM

ETIM 2.0	EC001437
ETIM 3.0	EC001437
ETIM 4.0	EC001437
ETIM 5.0	EC001437
ETIM 6.0	EC001437
ETIM 7.0	EC001437

UNSPSC

UNSPSC 6.01	30211917
UNSPSC 7.0901	39121516
UNSPSC 11	39121516
UNSPSC 12.01	39121516
UNSPSC 13.2	39122334

认证

认证

认证

DNV GL / EAC

防爆认证

认证详情

DNV GL		https://approvalfinder.dnvgl.com/	TAA000018V
--------	--	---	------------

继电器模块 - RIF-0-RSC-24DC/ 1 - 2903366

认证

EAC



RU C-
DE.A*30.B.01082

附件

附件

末端

终端固定件 - CLIPFIX 35 - 3022218



快装终端紧固件，用于NS 35/7.5 DIN导轨或NS 35/15 DIN导轨，带标记选项，宽度：9.5 mm，颜色：灰色

测试插拔式端子

测试插头 - MPS-MT - 0201744



测试插头，带焊接连接，导线横截面最大1 mm²，颜色：灰色

端子标识

快速标记条 - ZB 6:UNBEDRUCKT - 1051003



快速标记条，接头，白色，未标记，适用的打印机：PLOTMARK，CMS-P1-PLOTTER，安装方式：卡接到高型标记槽，适用的模块宽度：6.2 mm，标识区域大小：6.15 x 10.5 mm，标签数：10

用于端子的标记条 - UC-TM 6 - 0818085



用于端子的标记条，标签纸，白色，未标记，适用的打印机：BLUEMARK ID COLOR，BLUEMARK ID，BLUEMARK CLED，PLOTMARK，CMS-P1-PLOTTER，安装方式：卡接到高型标记槽，适用的模块宽度：6.2 mm，标识区域大小：5.6 x 10.5 mm，标签数：80

继电器模块 - RIF-0-RSC-24DC/ 1 - 2903366

附件

用于端子的标记条 - UCT-TM 6 - 0828736

用于端子的标记条，标签纸，白色，未标记，适用的打印机：TOPMARK NEO，TOPMARK LASER，BLUEMARK ID COLOR，BLUEMARK ID，BLUEMARK CLED，THERMOMARK PRIME，THERMOMARK CARD 2.0，THERMOMARK CARD，安装方式：卡接到高型标记槽，适用的模块宽度：6.2 mm，标识区域大小：5.6 x 10.5 mm，标签数：60



绝缘套管

绝缘套管 - MPS-IH WH - 0201663

绝缘套管，颜色：白色



绝缘套管 - MPS-IH RD - 0201676

绝缘套管，颜色：红色



绝缘套管 - MPS-IH BU - 0201689

绝缘套管，颜色：蓝色



绝缘套管 - MPS-IH YE - 0201692

绝缘套管，颜色：黄色



继电器模块 - RIF-0-RSC-24DC/ 1 - 2903366

附件

绝缘套管 - MPS-IH GN - 0201702

绝缘套管, 颜色: 绿色



绝缘套管 - MPS-IH GY - 0201728

绝缘套管, 颜色: 灰色



绝缘套管 - MPS-IH BK - 0201731

绝缘套管, 颜色: 黑色



跳线

插拔式桥接件 - FBS 2-6 - 3030336



插拔式桥接件, 针距: 6.2 mm, 宽度: 10.7 mm, 位数: 2, 颜色: 红色

插拔式桥接件 - FBS 3-6 - 3030242



插拔式桥接件, 针距: 6.2 mm, 宽度: 16.9 mm, 位数: 3, 颜色: 红色

继电器模块 - RIF-0-RSC-24DC/ 1 - 2903366

附件

插拔式桥接件 - FBS 4-6 - 3030255



插拔式桥接件，针距: 6.2 mm，宽度: 23.1 mm，位数: 4，颜色: 红色

插拔式桥接件 - FBS 5-6 - 3030349



插拔式桥接件，针距: 6.2 mm，宽度: 29.3 mm，位数: 5，颜色: 红色

插拔式桥接件 - FBS 10-6 - 3030271



插拔式桥接件，针距: 6.2 mm，宽度: 60.3 mm，位数: 10，颜色: 红色

插拔式桥接件 - FBS 20-6 - 3030365



插拔式桥接件，针距: 6.2 mm，宽度: 122.3 mm，位数: 20，颜色: 红色

插拔式桥接件 - FBS 50-6 - 3032224



插拔式桥接件，针距: 6.2 mm，宽度: 308.3 mm，位数: 50，颜色: 红色

继电器模块 - RIF-0-RSC-24DC/ 1 - 2903366

附件

插拔式桥接件 - FBS 2-6 BU - 3036932



插拔式桥接件，针距: 6.2 mm，宽度: 10.7 mm，位数: 2，颜色: 蓝色

插拔式桥接件 - FBS 3-6 BU - 3036945



插拔式桥接件，针距: 6.2 mm，宽度: 16.9 mm，位数: 3，颜色: 蓝色

插拔式桥接件 - FBS 4-6 BU - 3036958



插拔式桥接件，针距: 6.2 mm，宽度: 23.1 mm，位数: 4，颜色: 蓝色

插拔式桥接件 - FBS 5-6 BU - 3036961



插拔式桥接件，针距: 6.2 mm，宽度: 29.3 mm，位数: 5，颜色: 蓝色

插拔式桥接件 - FBS 10-6 BU - 3032198



插拔式桥接件，针距: 6.2 mm，宽度: 60.3 mm，位数: 10，颜色: 蓝色

继电器模块 - RIF-0-RSC-24DC/ 1 - 2903366

附件

插拔式桥接件 - FBS 20-6 BU - 3032208



插拔式桥接件，针距: 6.2 mm，宽度: 122.3 mm，位数: 20，颜色: 蓝色

插拔式桥接件 - FBS 50-6 BU - 3032211



插拔式桥接件，针距: 6.2 mm，宽度: 308.3 mm，位数: 50，颜色: 蓝色

插拔式桥接件 - FBS 2-6 GY - 3032237



插拔式桥接件，针距: 6.2 mm，宽度: 10.7 mm，位数: 2，颜色: 灰色

插拔式桥接件 - FBS 3-6 GY - 3032240



插拔式桥接件，针距: 6.2 mm，宽度: 16.9 mm，位数: 3，颜色: 灰色

插拔式桥接件 - FBS 4-6 GY - 3032279



插拔式桥接件，针距: 6.2 mm，宽度: 23.1 mm，位数: 4，颜色: 灰色

继电器模块 - RIF-0-RSC-24DC/ 1 - 2903366

附件

插拔式桥接件 - FBS 5-6 GY - 3032266



插拔式桥接件，针距: 6.2 mm，宽度: 29.3 mm，位数: 5，颜色: 灰色

插拔式桥接件 - FBS 10-6 GY - 3032253



插拔式桥接件，针距: 6.2 mm，宽度: 60.3 mm，位数: 10，颜色: 灰色

备件

单个继电器 - REL-MR- 24DC/21 - 2961105



插拔式微型功率继电器，带有功率触点，1个PDT，输入电压24 V DC

继电器底座 - RIF-0-BSC/ 1 - 2901872



RIF-0...继电器底座，用于带1个常开触点的微型功率继电器或相同设计的固态继电器，螺钉连接，用于安装在NS 35/7,5上