

Relé de seguridad - PSR-SCP- 24DC/FSP2/2X1/1X2 - 2986575

Tenga en cuenta que los datos indicados aquí proceden del catálogo en línea. Los datos completos se encuentran en la documentación del usuario. Son válidas las condiciones generales de uso de las descargas por Internet.
(<http://phoenixcontact.es/download>)




Relé de acoplamiento seguro para aplicaciones SIL 2 de alta y baja demanda, acopla señales de salida digitales al dispositivo periférico, 2 circuitos de disparo, 1 contacto de indicación, módulo para aplicación Safe State Off, filtro impulsos de prueba integrado, bornes de tornillo enchufables, ancho: 17,5 mm

Propiedades del artículo

- Carcasa estrecha de 17,5 mm
- Hasta SIL 2 según EN 61508
- Contactos conducción forzada según EN 50205
- Sencillo Proof Test según IEC 61508 a través de contacto de aviso integrado
- Larga vida útil mediante filtrado de impulsos de prueba del mando
- Dos circuitos de disparo
- Acopla señales de salida digitales de mandos a prueba de fallos en la periferia (válvulas, etc.) para la separación galvánica y el ajuste de la potencia
-



Datos mercantiles

Unidad de embalaje	1 pcs
EAN	 4 046356 553322
Peso por unidad (sin incluir el embalaje)	137.48 g
Número de tarifa arancelaria	85364190
País de origen	Alemania

Datos técnicos

Observación

Restricción de uso	CEM: producto de clase A, véase declaración del fabricante en el centro de descargas
--------------------	--

Medidas

Anchura	17,5 mm
Altura	99 mm

Relé de seguridad - PSR-SCP- 24DC/FSP2/2X1/1X2 - 2986575

Datos técnicos

Medidas

Profundidad	114,5 mm
-------------	----------

Condiciones ambientales

Temperatura ambiente (servicio)	-20 °C ... 55 °C
Temperatura ambiente (almacenamiento / transporte)	-40 °C ... 70 °C
Humedad de aire máx. admisible (almacenamiento/transporte)	≤ 75 % (En promedio anual; condensación y formación de hielo no permitidas)
	≤ 85 % (por separado; condensación y formación de hielo no permitidas)
Altura de fijación	≤ 2000 m (a través de NN)

Datos de entrada

Tensión nominal de entrada U_N	24 V DC
Margen de tensión de entrada referido a U_N	0,85 ... 1,1
Corriente de entrada típica con U_N	55 mA
Corriente de cierre típica	máx. 100 mA
Tiempo de reacción típico	50 ms
Tiempo típico de apertura	50 ms
Tiempo de recuperación	1 s

Datos de salida

Tipo de contacto	2 circuitos de intensidad de desbloqueo sin retardo
	1 circuito con acuse de recibo sin retardo
Material del contacto	AgCuNi, + 0,2 µm Au
Tensión mínima de activación	15 V AC/DC
Tensión de conmutación máxima	250 V AC/DC
Corriente constante límite	5 A (contacto abierto)
	100 mA (contacto cerrado)
Corriente mínima de cierre	5 mA
Corriente de conexión máxima	5 A
Cuadr. Corriente suma	$50 A^2 (I_{TH}^2 = I_1^2 + I_2^2 + \dots + I_N^2)$
Potencia de ruptura (carga óhmica) máxima	120 W (24 V DC, $\tau = 0$ ms, contacto cerrado: 2,4 W)
	192 W (48 V DC, $\tau = 0$ ms, contacto cerrado: 4,8 W)
	162 W (60 V DC, $\tau = 0$ ms, contacto cerrado: 6 W)
	66 W (110 V DC, $\tau = 0$ ms, contacto cerrado: 11 W)
	60 W (220 V DC, $\tau = 0$ ms, contacto cerrado: 22 W)
	1250 VA (250 V AC, $\tau = 0$ ms, contacto cerrado: 25 VA)
Potencia de ruptura (carga inductiva) máxima	72 W (24 V DC, $\tau = 40$ ms, contacto cerrado: 2,4 W)
	43 W (48 V DC, $\tau = 40$ ms, contacto cerrado: 4,8 W)
	41 W (60 V DC, $\tau = 40$ ms, contacto cerrado: 6 W)
	35 W (110 V DC, $\tau = 40$ ms, contacto cerrado: 11 W)
	48 W (220 V DC, $\tau = 40$ ms, contacto cerrado: 22 W)
Potencia de ruptura mínima	75 mW

Relé de seguridad - PSR-SCP- 24DC/FSP2/2X1/1X2 - 2986575

Datos técnicos

Datos de salida

Fusible de salida	10 A gL/gG (contacto abierto)
	6 A gL/gG (contacto cerrado)

Generalidades

Tipo de relé	Relé guiado electromagnéticamente, hermético al polvo.
Vida útil mecánica	Aprox. 10 ⁷ periodicidades de cambio de estado
Peso neto	137,48 g
Tipo de montaje	Montaje sobre carril
Grado de protección	IP54
Índice de protección	IP20
Grado de protección mínimo del lugar de montaje	IP54
Posición para el montaje	discrecional
Parámetros según EN ISO 13849	1
Categoría de paro	0
Valores característicos para IEC 61508	2
Denominación	Líneas de fuga y espacios de aire entre los circuitos
Normas/especificaciones	DIN EN 50178/VDE 0160
Tensión transitoria de dimensionamiento / aislamiento	6 kV / separación segura, aislamiento reforzado
Tensión de aislamiento de dimensionamiento	250 V
Grado de polución	2
Categoría de sobretensiones	III

Datos de conexión

Tipo de conexión	Conexión por tornillo
Sección de conductor rígido mín.	0,2 mm ²
Sección de conductor rígido máx.	2,5 mm ²
Sección de conductor flexible mín.	0,2 mm ²
Sección de conductor flexible máx.	2,5 mm ²
Sección de conductor AWG mín.	24
Sección de conductor AWG máx.	12
Longitud a desaislar	7 mm
Rosca de tornillo	M3

Clasificaciones

eCl@ss

eCl@ss 4.0	27371102
eCl@ss 4.1	27371102
eCl@ss 5.0	27371901
eCl@ss 5.1	27371901
eCl@ss 6.0	27371819

Relé de seguridad - PSR-SCP- 24DC/FSP2/2X1/1X2 - 2986575

Clasificaciones

eCl@ss

eCl@ss 7.0	27371819
eCl@ss 8.0	27371819

ETIM

ETIM 2.0	EC001449
ETIM 3.0	EC001449
ETIM 4.0	EC001449
ETIM 5.0	EC001449

UNSPSC

UNSPSC 6.01	30211901
UNSPSC 7.0901	39121501
UNSPSC 11	39121501
UNSPSC 12.01	39121501
UNSPSC 13.2	39121501

Homologaciones

Homologaciones

Homologaciones

UL Listed / cUL Listed / Functional Safety / EAC / cULus Listed

Homologaciones Ex

Homologaciones solicitadas

Detalles de homologaciones

UL Listed

cUL Listed

Functional Safety

Relé de seguridad - PSR-SCP- 24DC/FSP2/2X1/1X2 - 2986575

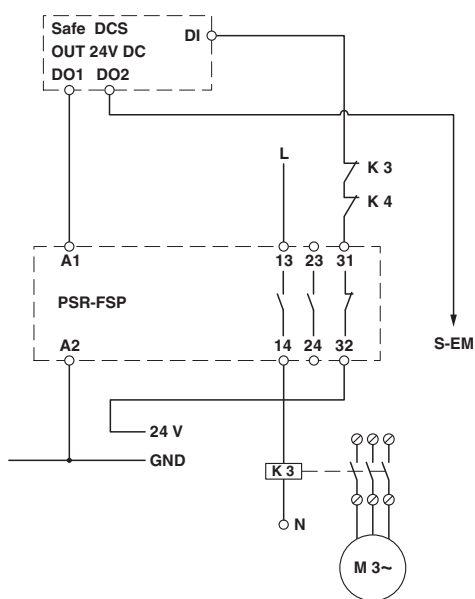
Homologaciones

EAC

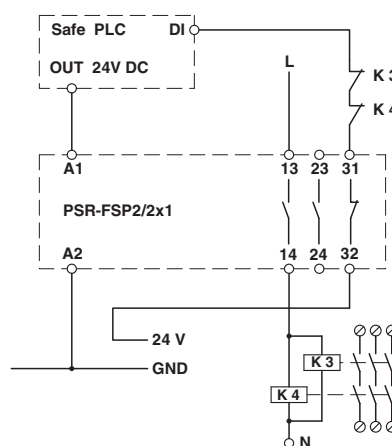
cULus Listed

Dibujos

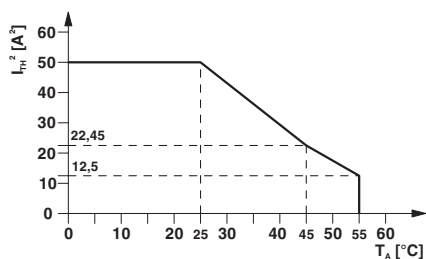
Dibujo de conexión



Dibujo de conexión



Diagrama



Curva derating

Esquema de cableado

