

Produktdatenblatt

Spezifikationen



Joysticksteuerung - Ø 30 - 5 Positionen - Federrückstellung mit Verriegelung - ohne Kontakt

9001K34

EAN Code: 3389118043183

Hauptmerkmale

Baureihe	Harmony 9001K
Produkt- oder Komponententyp	Frontelement für Joystick-Steuereinheit
Kurzbezeichnung des Geräts	9001K
Verkauf je unteilbare Menge	1
Operatortyp	Federrückführung mit Verriegelung
Betriebsprofil	80 mm langer Hebel

Zusatzmerkmale

Blendenmaterial	Metall
Montagedurchmesser	30 mm
Produktgewicht	0,372 kg
Betriebsposition	Jede Position
Form des Signaleinheitkopfes	Achtkant
Art und Zusammensetzung der Kontakte	Ohne Kontaktblock
Gerätedarstellung	Grundelement
Betriebs-Richtungsinformation	4 Richtungen
Operatortyp	Federrückführung mit Verriegelung
Größe	30 mm
Rückgabe	Zu Mitte

Montage

Beschichtung	TC
Umgebungstemperatur bei Lagerung	-40...70 °C
Umgebungstemperatur bei Betrieb	-25...70 °C
Überspannungskategorie	II entspricht IEC 61140
Schutzart (NEMA)	NEMA 1 NEMA 12 NEMA 13 NEMA 2 NEMA 3 NEMA 3R NEMA 4

Bruttopreisliste für Deutschland zuzüglich Zuschläge, Frachtkosten und Mehrwertsteuer, gültig ab dem 1. Januar 2024. Irrtum und Änderungen vorbehalten. Es gelten die AGBs der Schneider Electric GmbH.

Normen	IEC 60947-5-1 UL 508 IEC 60947-5-4 JIS C8201-5-1 JIS C 852 IEC 60947-1 CSA C22.2 Nr. 14 JIS C8201-1
Produktzertifizierungen	NEMA UL 508
Vibrationsfestigkeit	7 gn (f= 2...500 Hz) entspricht IEC 60068-2-6
Stoßfestigkeit	50 gn entspricht IEC 60068-2-27

Verpackungseinheiten

VPE 1 Art	PCE
Anzahl der Geräte pro Packung	1
VPE 1 Höhe	4,064 cm
VPE 1 Breite	5,08 cm
VPE 1 Länge	13,208 cm
Verpackungsgewicht (Lbs)	244,94 g

Vertragliche Gewährleistung

Garantie (in Monaten)	18
------------------------------	----



Environmental Data

Schneider Electric hat sich zum Ziel gesetzt, den Net Zero-Status bis 2050 durch Lieferkettenpartnerschaften, Materialien mit geringerer Auswirkung und Kreislaufbildung über unsere laufende Kampagne "Use Better, Use Longer, Use Again" zu erreichen, um die Lebensdauer und Recyclingfähigkeit der Produkte zu verlängern.

[Erläuterung der Environmental Data](#) >

[Wie wir die Produktnachhaltigkeit bewerten](#) >



Umweltbilanz

Umweltproduktdeklaration

[Produktumweltprofil](#)

Use Better



Materialien und Verpackung

Verpackung mit Recycling-Karton

Nein

Verpackung ohne Kunststoff

Nein

[EU-RoHS-Richtlinie](#)

Übereerfüllung der Konformität (außerhalb EU RoHS-Scope)

SCIP-Nummer

Ae0c4eb9-0bfb-40a4-851f-5c619fbe777d

REACH-Verordnung

[REACH-Deklaration](#)

Use Longer



Verlängerung der Lebensdauer

Reparatur

Nein

Use Again



Reproduktion

Circular Economy-Eignung

[Entsorgungsinformationen](#)

Rücknahme

Ja

WEEE-Kennzeichnung

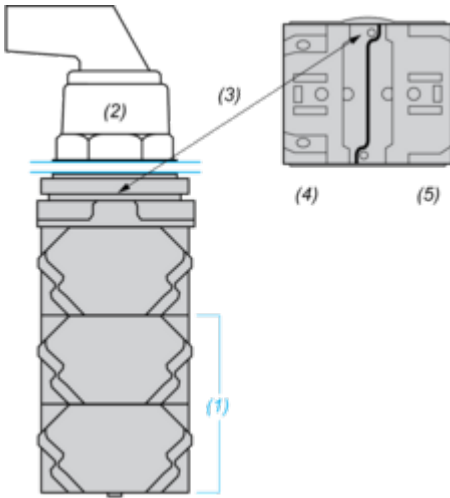


Das Produkt muss entsprechend bestimmter Hinweise auf Märkten der Europäischen Union entsorgt werden und darf nicht in Haushaltsabfälle gelangen.

Montage und Abstand

Montageposition des Kontaktblocks

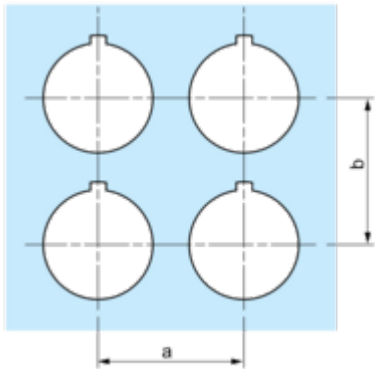
Draufsicht und Rückansicht



- (1) Es können bis zu 3 Kontaktblockebenen montiert werden (max. 6 Kontaktblöcke).
- (2) Operator
- (3) Fixierungskerbe
- (4) Seite 1
- (5) Seite 2

Schalttafelausschnitt

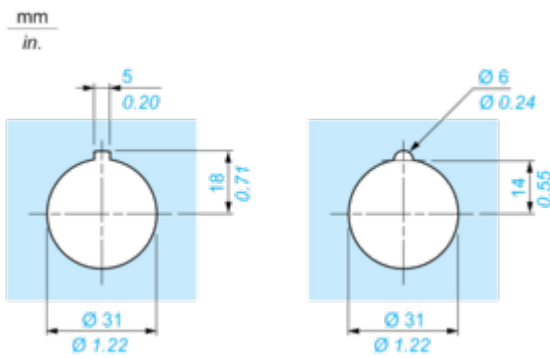
Abstände



Legendenleiste	a min.		b min.	
	mm	in.	mm	in.
9001KN2••	57,2	2.25	44,5	1.75
9001KN3••	57,2	2.25	50,8	2.00

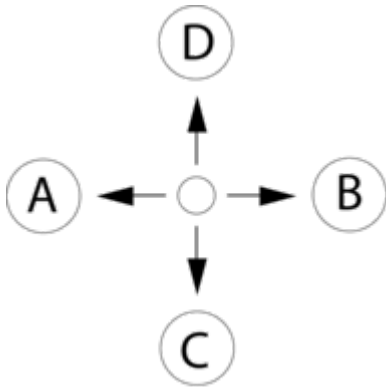
Detailangaben zu den einzelnen Ausschnitten

2 Alternativen



Technische Beschreibung

Joystick-Positionen



Offer Marketing Illustration

Product benefits / Features

Technische Vorteile

Harmony 9001K



Offer Marketing Illustration

Product benefits / Features

**Eigenschaften
Harmony 9001K**



Verbesserte Sicherheit durch fingersichere Kontaktblöcke und Leuchtmodule

Befestigung des Kontaktblocks mit nur einer Schraube

Robustheit für die rauensten Umgebungen

Umfangreicher Satz an Zubehör zur individuellen Gestaltung Ihres Produkts

Automatisch selbst erdend ohne zusätzliche Verdrahtung