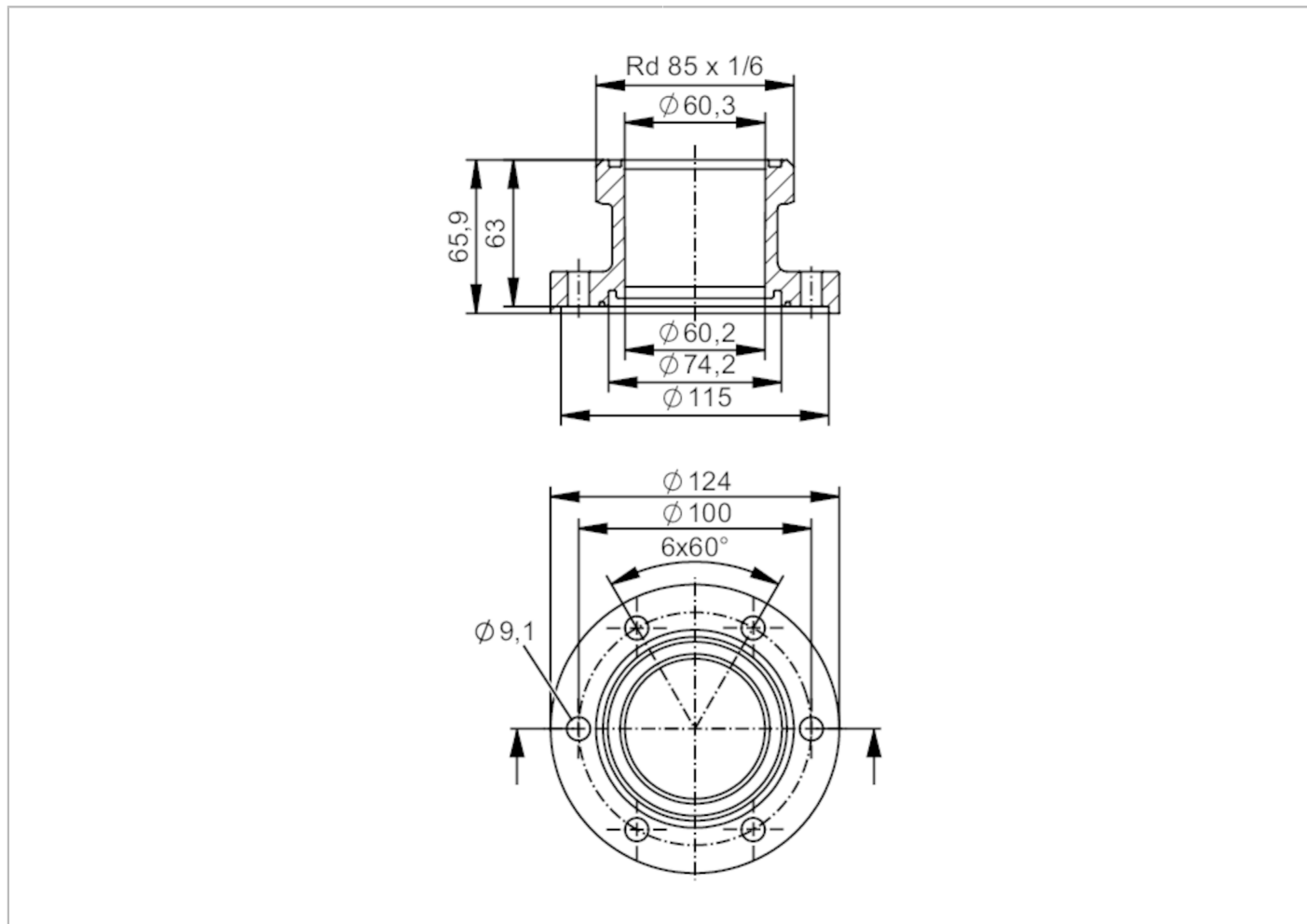


# E40514



## Adaptateur process clamp SMS 1145

ADAPT SMS1145 DN65



EC 1935/2004 FCM FDA

Application	
Version	pour capteur de débit SMF
Application	industrie agroalimentaire et industrie des boissons; applications aseptiques
Tenue en pression	16 bar 1,6 MPa
Tests / homologations	
Directive relative aux équipements sous pression	Une classification éventuelle selon DESP dépend de l'application et est à effectuer par l'utilisateur / l'exploitant.
Consignes de sécurité	La compatibilité du fluide et du matière du produit doit être vérifiée dans toutes les applications.
Données mécaniques	
Poids [g]	4521,1
Boîtier	cylindrique
Dimensions [mm]	$\varnothing 124 / L = 65,9$
Matières	inox (1.4404 / 316L)
Diamètre nominal	DN65 (2 1/2")
Raccordement capteurs	bride d'appareil spécifique d'ifm
Raccord process	SMS 1145

# E40514



## Adaptateur process clamp SMS 1145

ADAPT SMS1145 DN65

Raccord process adapté au standard du tube	(ISO 2037); (BS 4825 partie 1); (DIN EN 10357 série C); (DIN EN 10357 série D)
Caractéristiques de surface Ra/Rz des surfaces en contact avec le fluide	Ra < 0,4 µm
<b>Accessoires</b>	
Fourniture	vis 12
<b>Remarques</b>	
Unité d'emballage	2 pièces