

## CARACTERÍSTICAS

- Nylon reforzado con fibra de vidrio duradero durable
- Perfil de centro hueco
- Orificio roscado de 5,3 mm de diámetro moldeado
- Pernos hexagonales M6 insertados desde arriba para facilitar la instalación
- Tapas de cubierta negras incluidas para un acabado ordenado

## Tirador de cajón de plástico negro mate RS Pro, 141mm

Código RS: 456-501



Los productos con aprobación profesional RS le proporcionan piezas de calidad profesional en todas las categorías de productos. Nuestra gama de productos ha sido probada por ingenieros y proporciona una calidad comparable a las marcas líderes sin pagar un precio superior.

## Descripción del

RS PRO presenta un par de tiradores de cajón de termoplástico de alta calidad conocidos también como "tiradores" o "mangos de puente". Estos tiradores de cajón están fabricados de nylon reforzado con fibra de vidrio negro mate resistente y tienen un perfil de centro hueco. Los tiradores disponen de un orificio roscado y moldeado con 5,3 mm de diámetro. Los pernos hexagonales M6 se insertan desde arriba en el orificio roscado para proporcionar una fijación segura al cajón o la puerta. Los orificios roscados permiten instalar fácilmente estos tiradores para cajón. Se suministran tapas de cubierta negras con los mangos para ocultar los cabezales de fijación para un acabado limpio.

## Especificaciones

<b>Material</b>	Plástico
<b>Acabado</b>	Mate
<b>Color</b>	Negro
<b>Aplicación</b>	Los tiradores para cajones se pueden utilizar tanto en cajones de armario como en puertas de armarios

## Especificaciones mecánicas

<b>Longitud</b>	141mm
<b>Altura</b>	28mm
<b>Anchura</b>	24mm
<b>Centros de fijación</b>	120mm
<b>Tipo de rosca</b>	5.3mm/M6

## Aprobaciones

<b>Cumplimiento/Certificaciones</b>	2011/65/UE y 2015/863
-------------------------------------	-----------------------

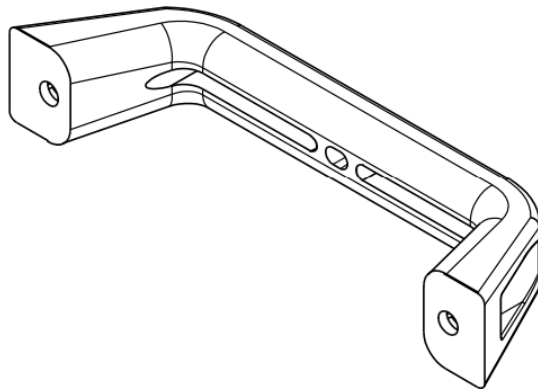
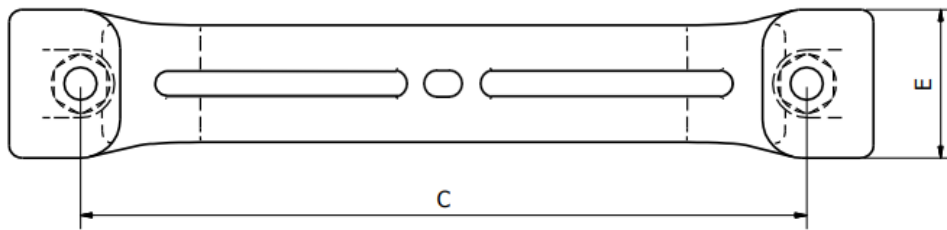


TABLE						
RS Part No	A	B	C	D	E	Bore Size
456501	141	38	120	26	24	5.3

