



FRANÇAIS

Datasheet

Article No : 136-5379

Multimètre numérique multifonctions écran 1 ligne,
96x96, 3 phases, V A F, avec relais à valeur
limite/option commutateur

Article No : 136-5380

Multimètre numérique multifonctions écran 3 ligne,
96x96, 3 phases, V A F, avec relais à valeur
limite/option commutateur

RS Pro





RS Pro

- Installation rapide et simple sur tableau avec clic automa
- Véritable mesure RMS
- Commutateur de limite (en option). (Disponible seulement écran 3 lignes)
- Écran LED 3 lignes 4 chiffres, très brillant (jusqu'à 9999)
- Rapports programmables sur le site CT/PT
- Utilisateur de CT secondaire 1A/5A sélectionnable
- Utilisateur de PT secondaire sélectionnable allant de 100VLL à 500 VLL
- Utilisateur de câble 3ph3/3ph4/réseau monophasé sélectionnable
- Large fournisseur de courant auxiliaire qui peut accepter toute entrée entre 40V-300V AC/DC ou 12V-48V DC
- Stockage de valeurs MIN/MAX
- Mesure & affichage de tours/min, heures de fonctionnement, sur une base horaire & nombre d'interruptions
- Gestionnaire de charge pour indiquer le pourcentage du système actuel. (Disponible en ligne unique seulement)



Numéro 1.0

Application

RS Pro mesure des paramètres électriques importants en 3 phases 4 câbles et 3 phases 3 câbles réseau & remplace l'utilité de plusieurs compteurs de panneau analogiques. Il mesure les paramètres électriques tels que le voltage AC, le courant AC, la fréquence plus beaucoup d'autres choses (veuillez vous référer au tableau sur la page 5 pour la liste complète des paramètres électriques).

Caractéristiques des produits

Rapports programmables sur le site PT/CT

Il est possible de programmer un transformateur potentiel externe primaire (PT), un transformateur de courant externe primaire (CT) sur site via les touches du tableau frontal en entrant dans le mode de programmation.

Utilisateur de CT secondaire 5A/1A sélectionnable

Le transformateur de courant externe secondaire (CT) peut être programmé sur site pour soit 5 A ou 1 A en utilisant les touches du tableau frontal.

Utilisateur de PT secondaire sélectionnable

Le transformateur de potentiel externe secondaire (PT) peut être programmé sur site à partir de 100VLL ou 500VLL en utilisant les touches du tableau frontal.

Utilisateur 3 phases 3 câbles sélectionnables ou Réseau monophasé L'utilisateur peut programmer sur site la connexion du réseau comme soit 3 phases 3 câbles ou 4 câbles i-ou réseau monophasé en utilisant les touches du tableau frontal.

Option disponible : autoalimenté, seulement sur soit 3 phases 4 câbles ou réseau monophasé disponibles sur demande.

Stockage possible des paramètres

L'instrument stocke des valeurs minimales et maximales pour le Voltage du Système, le Courant du Système, l'Heure du travail, heure d'allumage & nombre d'interruptions. Toutes les 60 secondes, les valeurs stockées sont mises à jour.

Touches à quatre fonctions

Si l'on utilise la clef à quatre fonctions, il est possible d'atteindre instantanément l'écran des paramètres désirés.

Sélection sur site défilement automatique/image fixe

L'utilisateur peut mettre les touches du tableau frontal de l'écran en mode de défilement automatique ou image fixe.

Faible profondeur

L'instrument a une très faible profondeur (derrière le tableau) de moins de 55 mm (sans options de sortie).

Véritable mesure RMS

La forme ondulée des mesures instrumentales jusqu'au 15e harmonique.

Mesure RPM

La rotation par minutes de l'écran instrumental pour les applications de générateur. Le nombre de pôles peut être déterminé sur le site selon les exigences de l'application.

Commutateur de limite en option (relais)

L'instrument déclenchera le relais si le paramètre programmé dépasse les Limites de déclenchement programmées.

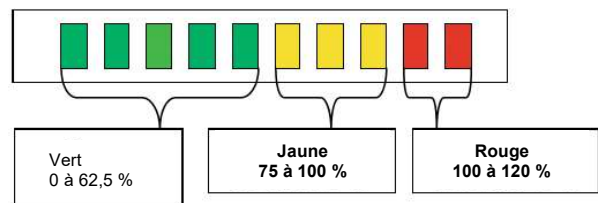
Écran LED à 3 lignes et 4 chiffres

Affichage simultané de 3 paramètres.

Boîtier de protection pour poussière et eau

Conformes à IP 50 (pour face frontale) & IP 20 (pour l'arrière) & comme pour IEC60529

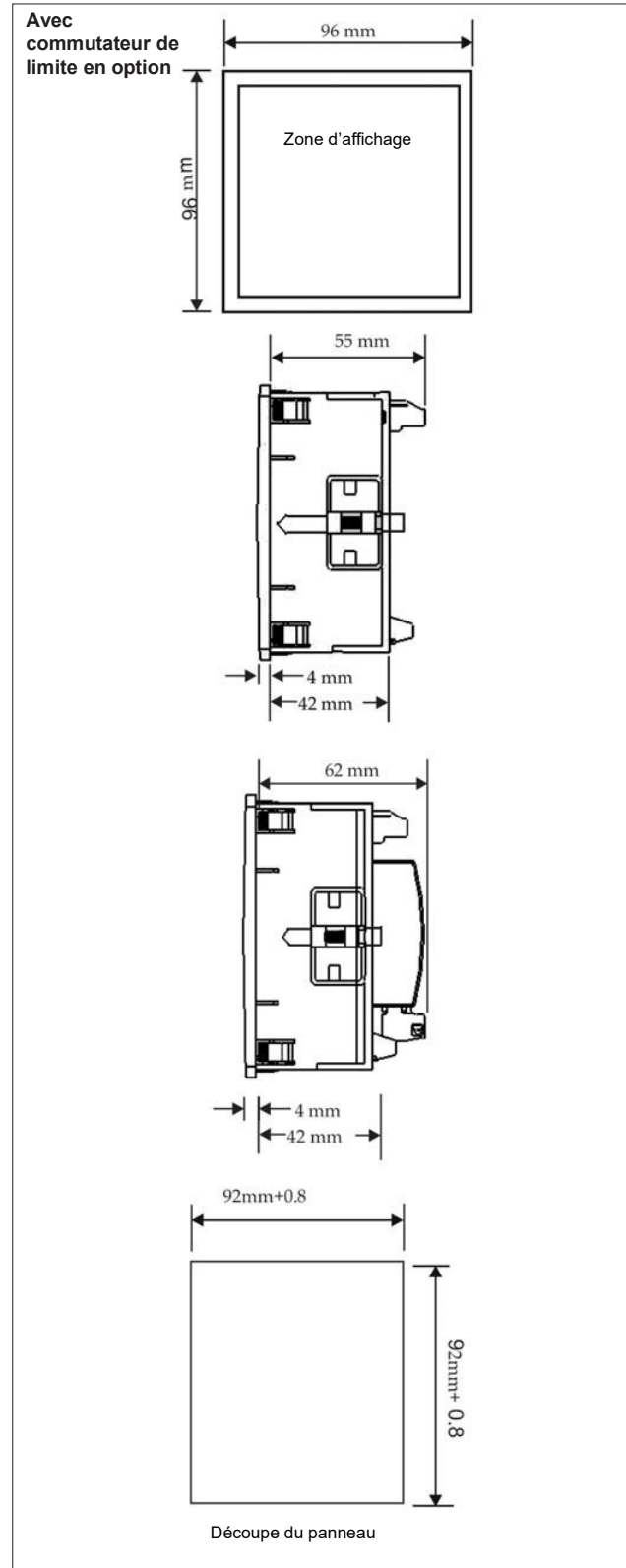
Note :- pour version-écran 1 ligne

Gestionnaire de charge pour système actuel

Spécifications techniques

Conditions de référence pour exactitude	
Référence de température	23 °C +/- 2 °C
Entrée forme ondulée	Sinusoïdale (facteur de distorsion 0.005)
Fréquence d'entrée	50 ou 60 Hz ±2 %
Tension auxiliaire d'alimentation	Valeur nominale ±1 %
Fréquence auxiliaire d'alimentation	Valeur nominale ±1 %
Exactitude	
Tension	±1 % de gamme (20... 100 % de valeur nominale)
courant	±1 % de gamme (10... 100 % de valeur nominale)
Fréquence	0,5 % de fréquence moyenne
Tension d'entrée	
Tension d'entrée nominale (AC, RMS)	Phase — Neutre 290V L-N, Ligne-Ligne 500V L-L
Tension d'entrée max. continue	120 % de valeur nominale
Fardeau de tension d'entrée nominale	< 0,3 VA approx. per phase (pour mètre auxiliaire externe)
PT système, valeurs secondaires	100VLL à 500VLL programmable sur le site.
PT système, valeurs primaires	100VLL à 692kVLL programmable sur le site.
Entrée courant	
Entrée courant nominal	5 A AC RMS
CT système, valeurs secondaires	1A & 5A programmable sur site
CT système, valeurs primaires	De 1 A à to 9999A (pour 1 ou 5 Amp)
courant d'entrée max. continu	120 % de valeur nominale
Fardeau de courant d'entrée nominale	< 0,2 VA approx. par phase
Alimentation auxiliaire	
Sortie externe	40 V — 300 V AC-DC (± 5 %)
autoalimenté	Gamme de tension d'entrée à partir de 80 % à 100 % de valeur nominale. (Le mètre autoalimenté n'est disponible qu'en 3phases 4 câble et monophasé (réseau)

Informations sur la dimension

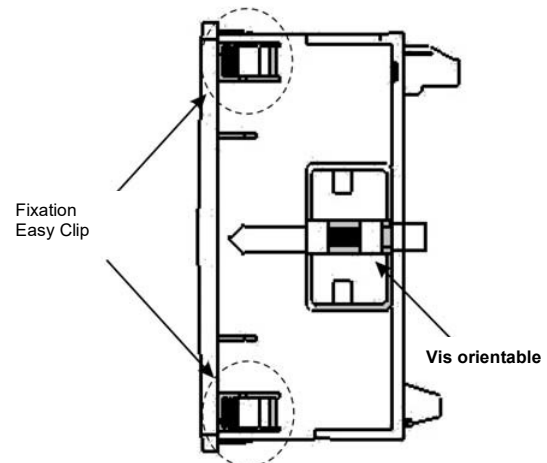


Spécifications techniques suite

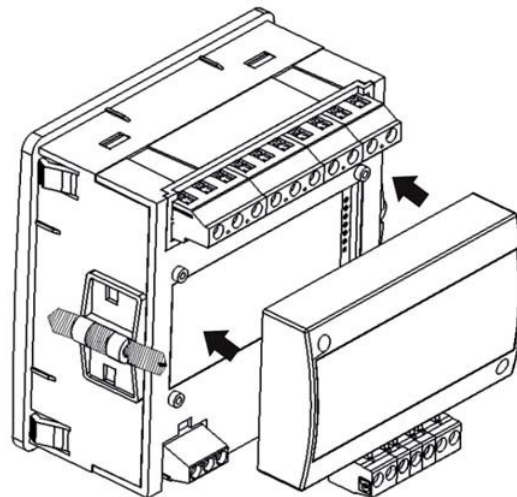
Sécurité contre la surcharge	
Tension	2 x valeurs nominales pour 1 seconde, répétées 10 fois avec des intervalles de 10 secondes.
courant	20x valeurs nominales pour 1 seconde, répétées 5 fois avec des intervalles de 5 minutes.
Gammes de mesure d'exploitation	
Gamme de tension avec sortie externe	10... 120 % de valeur nominale
Gamme de tension avec alimentation automatique	80... 120 % de valeur nominale
Gamme de courant	10... 120 % de valeur nominale
Fréquence	45... 65 Hz
Influence des variations	
Coefficient de température	0,025 %/°C pour tension 0,05 %/°C pour courant
Commutateur de limite (relais)	
Commutateur de tension & courant pour relais	240 VDC, 5 A (1NO+1NC)
Boîtier	
frontal	IP 50
Frontal avec joint (en option)	IP 65
arrière	IP 20
Environnemental	
Température opérationnelle	-20 ° à + 70 °C
Température de stockage	-30 °C +80 °C +80 °C
Humidité relative	0 à 95 % sans condensation
Temps d'échauffement	3 minutes minimum
Impact	15 g en 3 niveaux
Vibration	10... 55 Hz, 0,15 mm d'amplitude
Sécurité	
Degré de pollution	2
Catégorie d'installation	III
Test de haute tension	3.3 kV AC, 50 Hz pour 1 minute entre les entrées aux. et de mesure
Normes d'application	

Installation

Installation Easy Clip sur le tableau



Épaisseur du panneau : 1 – 3 mm pour l'auto-clic.
1 – 6 mm pour les vis orientables.



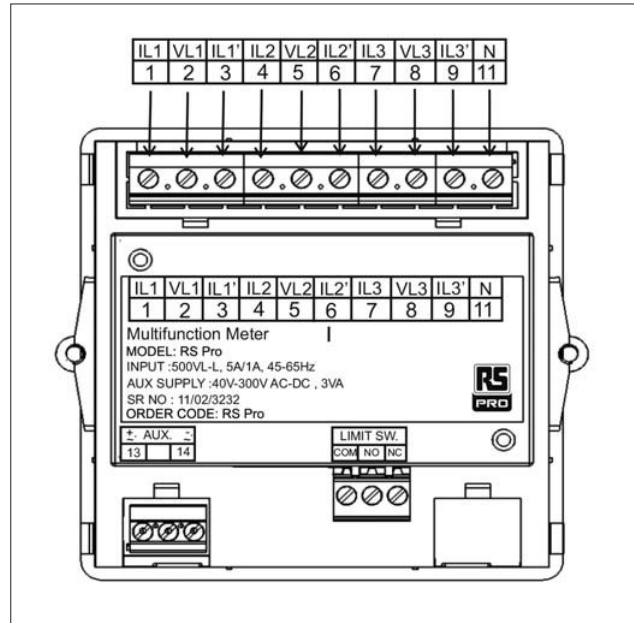
Module enfichable du commutateur de limite en option



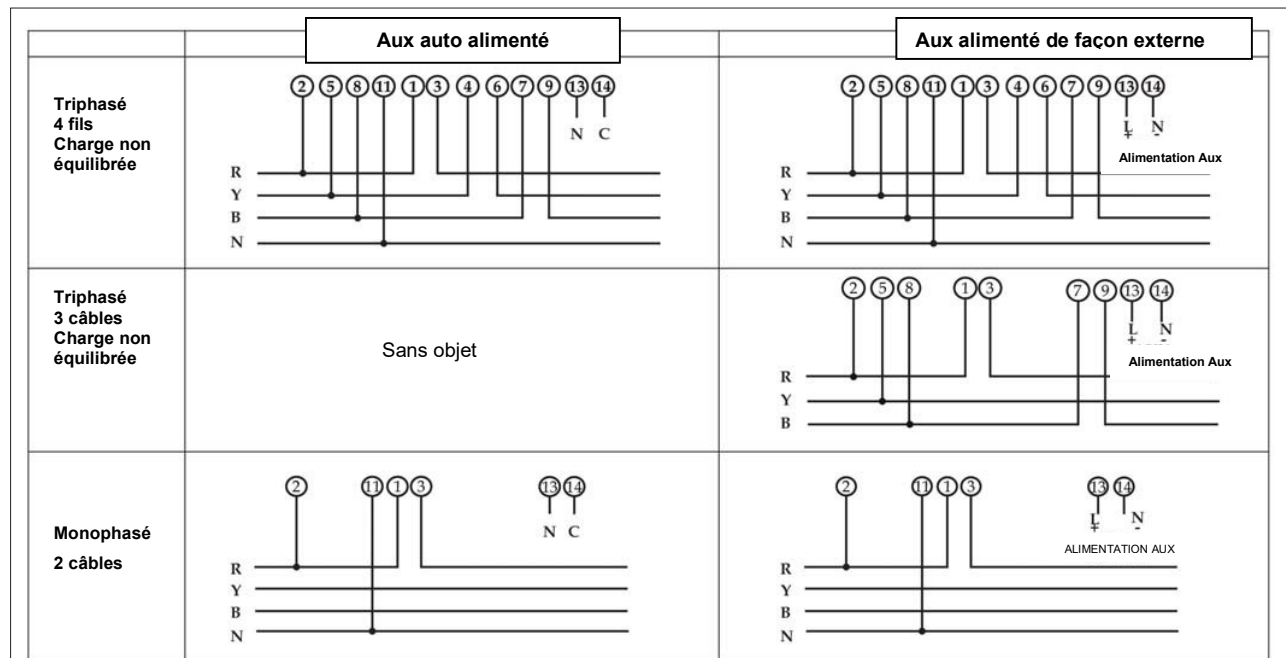
Spécifications techniques suite

Dimensions et Poids	
Taille du panneau	96 mm x 96 mm DIN 43 718.
Découpe du panneau	92 +0,8 mm x 92 + 0,8 mm.
Profondeur générale	55 mm (sans options de sortie) 62 mm (avec options de sortie).
Épaisseur du tableau	1 — 3 mm pour clic automatique, 1 — 6 mm pour vis pivotantes
Poids	320 gm. Approx (avec options de sortie)

Connexion à l'arrière



Connexions électriques



*Remarque : Pour la mesure des paramètres, la tension doit être présente entre les bornes 2 et 11 pour un réseau de 4 câbles monophasé ou triphasé et entre les bornes 2 et 5 ou 2 et 8 pour un réseau de 3 câbles triphasé.



Paramètres électriques

Sr No	Paramètre	3 phases 4 câbles	3 phases 3 câbles	1 phase 2 câbles
1	Système volts	✓	✓	✓
2	Système courant	✓	✓	✓
3	Fréquence	✓	✓	✓
4	Volts R-N	✓	×	✓
5	Volts Y-N	✓	×	×
6	Volts B-N	✓	×	×
7	Volts R-Y	✓	✓	×
8	Volts Y-B	✓	✓	×
9	Volts B-R	✓	✓	×
10	Courant R	✓	✓	✓
11	Courant Y	✓	✓	×
12	Courant B	✓	✓	×
13	RPM	✓	✓	✓
14	Max (tension système/courant système)	✓	✓	✓
15	Min (tension système/courant système)	✓	✓	✓
16	Heure de fonctionnement	✓	✓	✓
17	Heure ON	✓	✓	✓
18	Nombre d'interrupteurs auxiliaires	✓	✓	✓

Code de commande

Article No : 136-5379

RS Pro écran 1 ligne Volts, Amp Fréquence et heures de fonctionnement, 96x96mm 3 Phases 3/4W programmables sur site, AC VAF, 20 mm écran avec écran alphanumérique, Entrée. 100-500VLL

Entrée. 1 ou 5 Amps AC,

Tension d'alimentation. 40-300 V AC/DC auxiliaire (CT/PT valeurs primaires et secondaires programmables avec commutateur de limite/relais O/P)

Article No : 136-5380

RS Pro écran 3 lignes Volts, Amp Fréquence et heures de fonctionnement, 96x96mm 3 Phases 3/4W programmables sur site, AC VAF, 2mètre, écran 14mm,

Entrée. 100-500VLL

Entrée. 1 ou 5 Amps AC,

Tension d'alimentation. 40-300 V AC/DC auxiliaire (CT/PT valeurs primaires et secondaires programmables avec commutateur de limite/relais O/P)