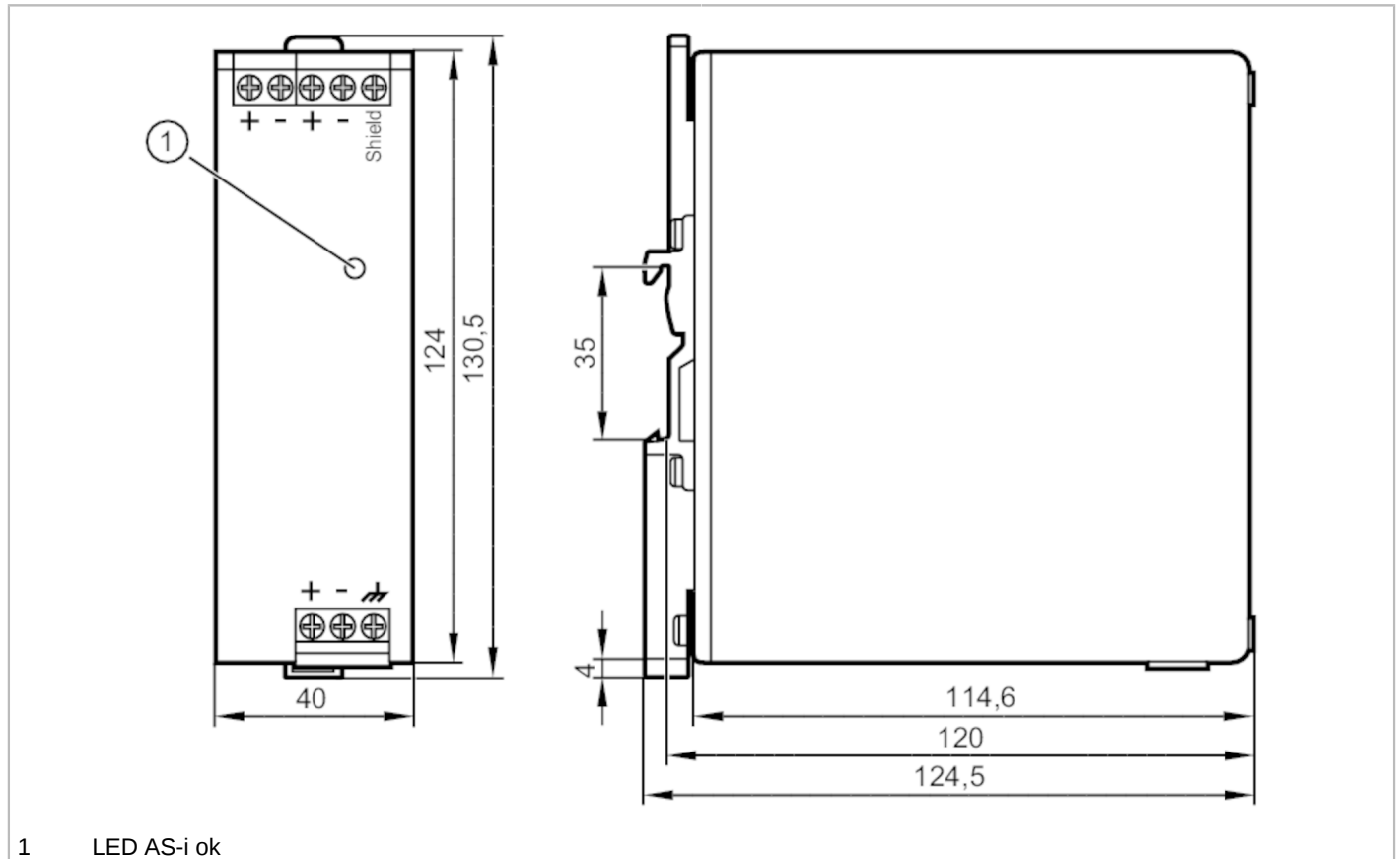


AC1257



Alimentation AS-Interface

PSU-24VDC/ASI-4A



1 LED AS-i ok



Application

Version

montage sur rail

Données électriques

Tolérance de la tension d'alimentation	[%]	25...35
Tension nominale DC	[V]	24
Tension d'entrée DC	[V]	24
Classe de protection		III
Protection contre les surcharges		oui; (< 36 V)
Retard à la disponibilité max.	[ms]	650
Tension de sortie AS-i	[V]	30,5
Puissance de sortie (continu)	[W]	122
Puissance de sortie (de courte durée)	[W]	134
Remarque sur la puissance de sortie (de courte durée)	[W]	brèvement pour charger les capacités bus après la mise sous tension
Réserve de puissance	[%]	10
Nombre de circuits de sortie		1
Courant de sortie AS-i	[A]	4
Ondulation résiduelle max.	[mV]	50

AC1257



Alimentation AS-Interface

PSU-24VDC/ASI-4A

Courant de pointe au démarrage (tension nominale 24 V DC)	[A]	2
Courant d'appel à la mise sous tension		oui
Rendement (tension nominale 24 V DC)	[%]	90,5
Protection d'entrée en externe		$\leq B-10 A / \leq C-8 A$
Derating	[W/K]	3 (60...70 °C)
Immunité aux coupures secteur (tension nominale 24 V DC)	[ms]	6
Courant d'entrée (tension nominale 24 V DC)	[A]	5,5
Perte en puissance (tension nominale 24 V DC)	[W]	12,7
Découplage des données intégré		oui
Protection contre les courants de retour	[V]	35

Sorties

Résistance courts-circuits		oui
Protection surcharges		oui
Caractéristique surcharge		courant de sortie constant
Raccordement en parallèle de sorties possible		non
Raccordement en série de sorties possible		non

Conditions d'utilisation

Température ambiante	[°C]	-25...70
Remarque sur la température ambiante		respecter les espaces libres pour le refroidissement par convection (voir notice d'utilisation)
Température de stockage	[°C]	-40...85
Humidité relative de l'air max.	[%]	95; (IEC 60068-2-30)
Indice de protection		IP 20
Degré de pollution		2; (IEC 62103: la souillure conductrice n'est pas admissible)

Tests / homologations

CEM	EN 61000-6-1	
	EN 61000-6-2	
	EN 61000-6-3	
	EN 61000-6-4	
Tenue aux vibrations	IEC 60068-2-6	$\pm 1,6 \text{ mm } 2...17,8 \text{ Hz} / 2 \text{ g } 17,8...500 \text{ Hz}$
Tenue aux chocs	IEC 60068-2-27	30 g 6 ms / 20 g 11 ms

Classification AS-i

Certificat AS-i		98801
-----------------	--	-------

Données mécaniques

Poids	[g]	621
Boîtier		rectangulaire

AC1257



Alimentation AS-Interface

PSU-24VDC/ASI-4A

Type de montage	Montage sur rail DIN; (TH35 (EN 60715))	
Dimensions [mm]	130,5 x 40 x 124,5	
Matières	tôle d'acier	

Afficheurs / éléments de service

Indication	tension AS-i	LED, vert
------------	--------------	-----------

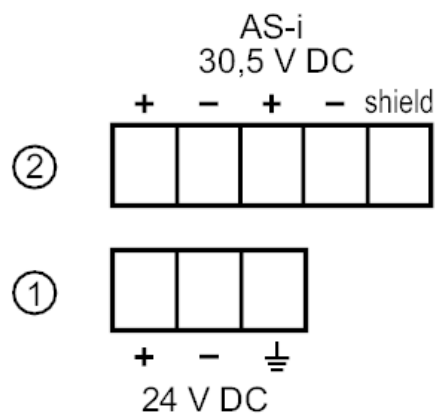
Remarques

Unité d'emballage	1 pièces	
-------------------	----------	--

Raccordement électrique

bornes à vis:

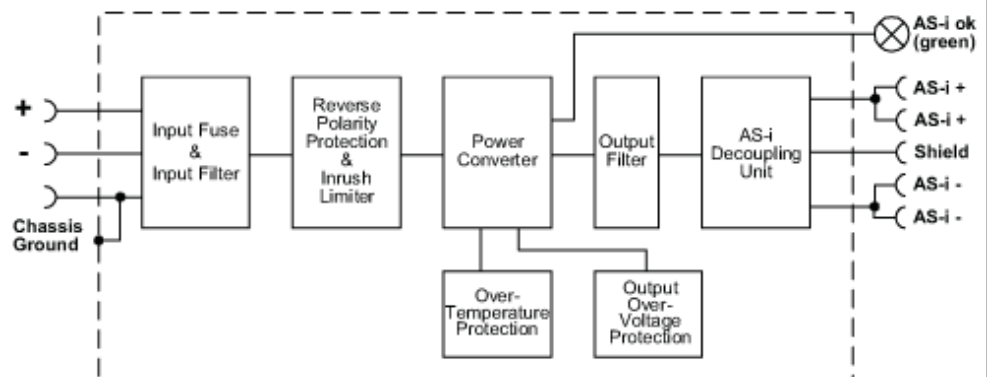
Raccordement



- 1: primaire
- 2: secondaire

Diagrammes et courbes

schéma bloc



AC1257

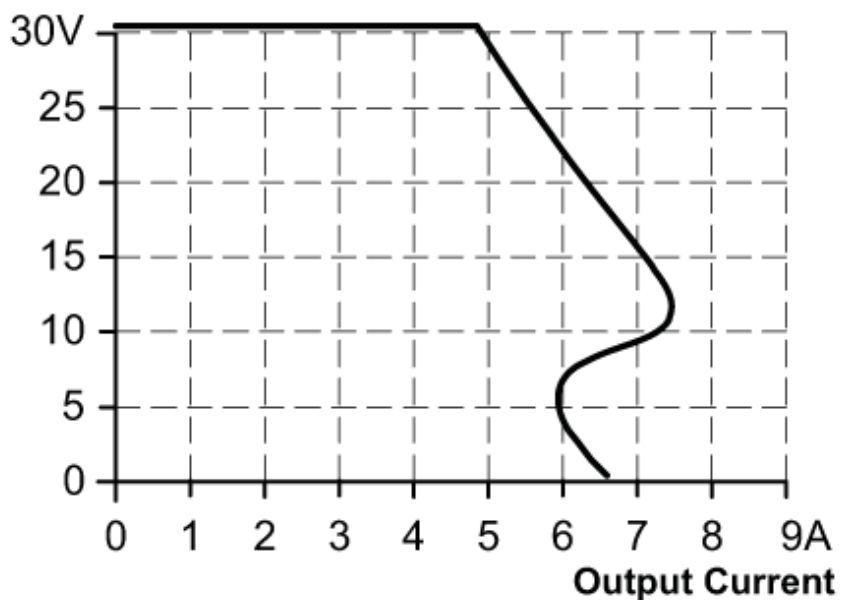
Alimentation AS-Interface

PSU-24VDC/ASI-4A



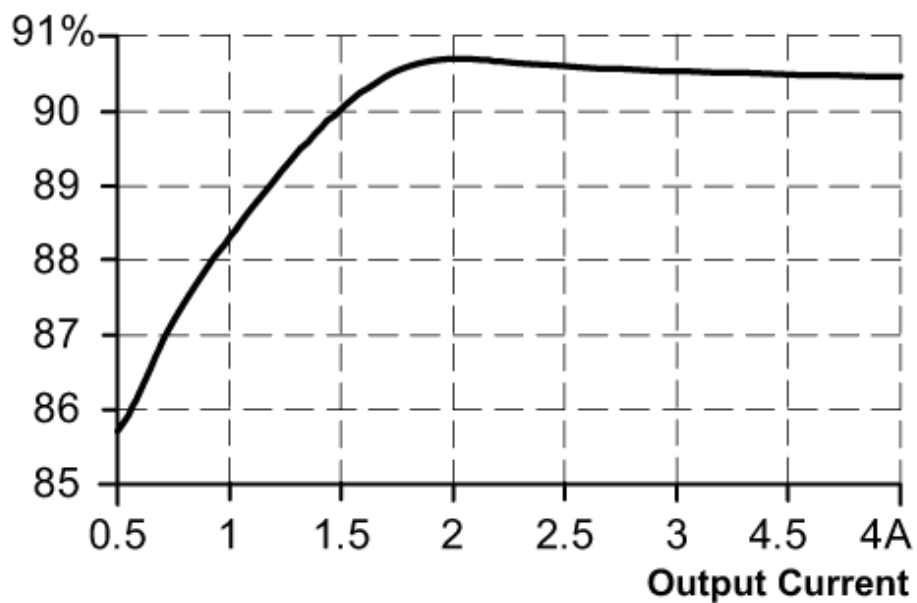
caractéristique de sortie

Output Voltage



Courbe caractéristique rendement /
perte en puissance

Efficiency



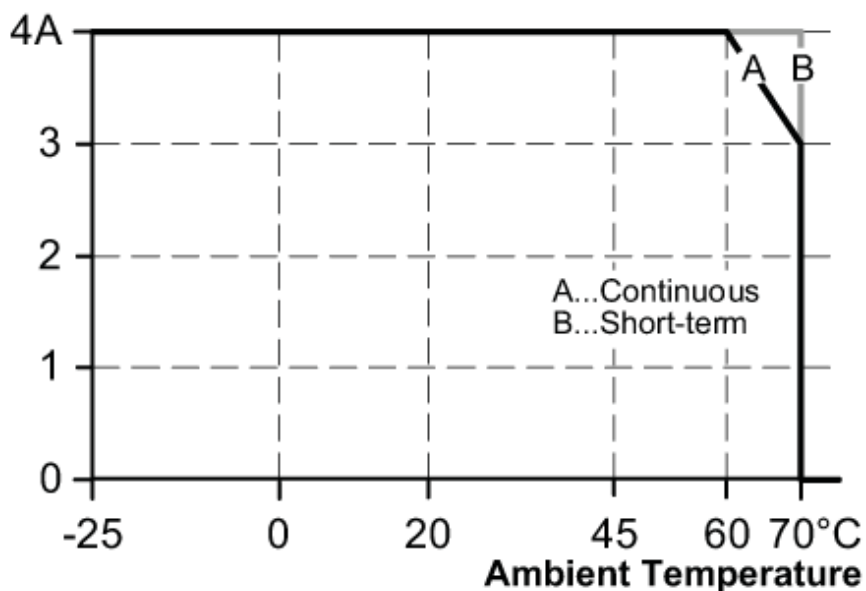


Alimentation AS-Interface

PSU-24VDC/ASI-4A

Courbe caractéristique du déclassement

Allowed Output Current



Courbe caractéristique de l'immunité aux coupures secteur

Hold-up Time

