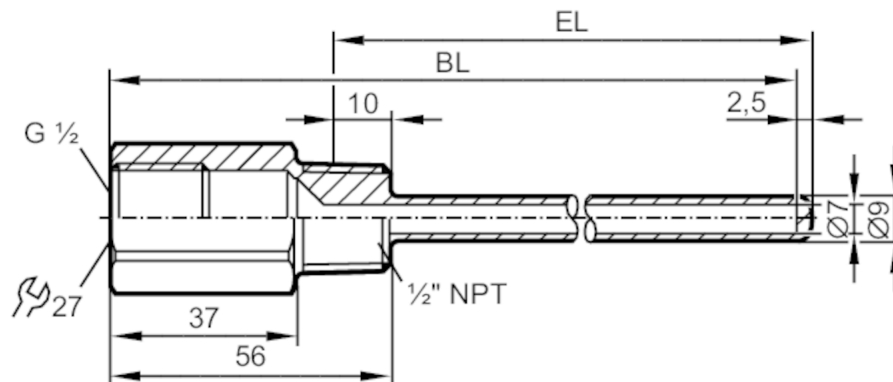


E37221



Tube protecteur pour sondes de température

THERMOWELL, D6/ 1/2 NPT/L=150



Application

Version	pour capteurs de température EL = 150 mm	
Tenue en pression	16 bar	1,6 MPa

Données mécaniques

Poids	[g]	175
Matières		inox (1.4404 / 316L)
Raccordement capteurs		G 1/2 cône d'étanchéité Ø 6 mm
Raccord process		1/2" NPT
Longueur d'installation EL	[mm]	144
Longueur perçage BL	[mm]	187

Remarques

Unité d'emballage	1 pièces
-------------------	----------