

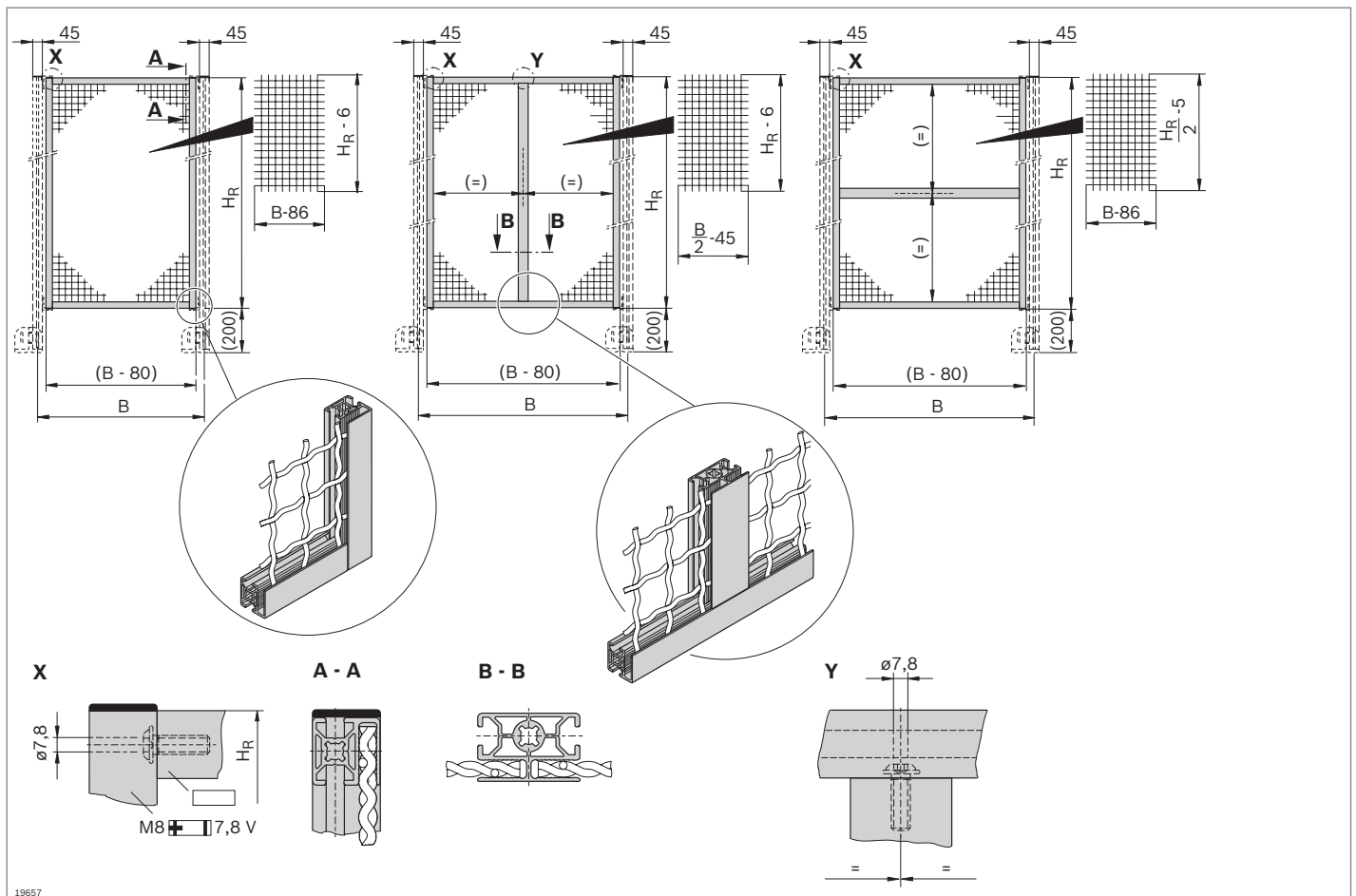
Schutzgitterprofile

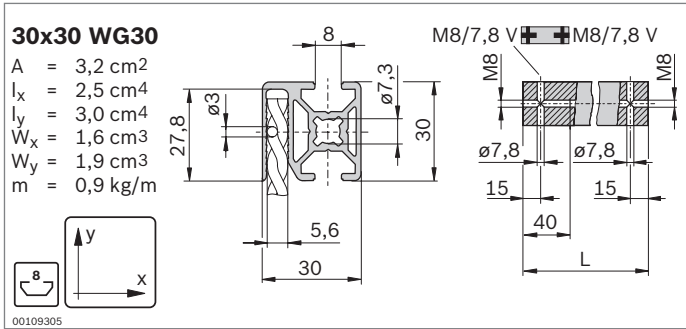


- ▶ Für kostengünstigen Aufbau von Schutzeinrichtungen mit Wellengittern WG30 und WG40
- ▶ Befestigung von Wellengittern: Direkt in der Sondernut des Profils
- ▶ Befestigung von Flächenelementen: Mithilfe von Federklemmelementen (Zubehör) in der Sondernut des Profils
- ▶ Verbindung der Profile durch Zentralschraube (Profilbearbeitung erforderlich)
- ▶ Das Rastermaß „B“ bezieht sich auf Stützen 45x45

Zubehör, erforderlich:

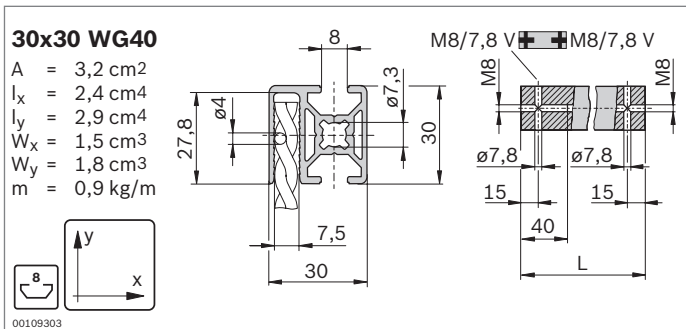
- ▶ Zentralschraube (S. 3-40)
- ▶ Wellengitter (S. 10-6)
- ▶ Federklemmelemente (S. 10-21)





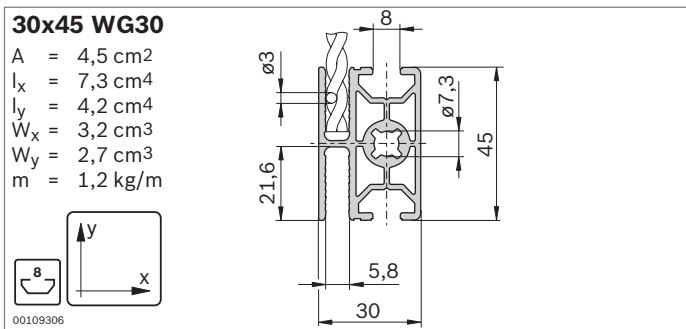
Schutzgitterprofil		L (mm)	Nr.
30x30 WG30			
1 Stück		100 ... 5600	3 842 992 970 / L
1 Stück	M8/7,8V	100 ... 5600	3 842 992 977 / L
20 Stück		5600	3 842 522 462

Material: Aluminium; eloxiert



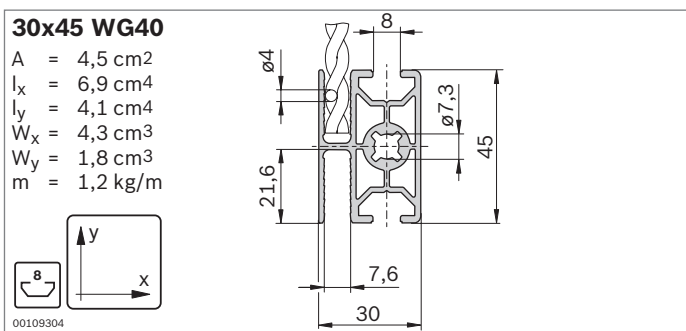
Schutzgitterprofil		L (mm)	Nr.
30x30 WG40			
1 Stück		100 ... 5600	3 842 992 972 / L
1 Stück	M8/7,8V	100 ... 5600	3 842 992 978 / L
20 Stück		5600	3 842 522 464

Material: Aluminium; eloxiert



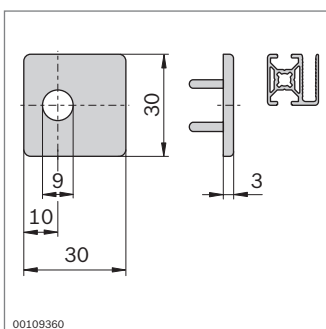
Schutzgitterprofil		L (mm)	Nr.
30x45 WG30			
1 Stück		100 ... 5600	3 842 992 971 / L
20 Stück		5600	3 842 522 463

Material: Aluminium; eloxiert



Schutzgitterprofil		L (mm)	Nr.
30x45 WG40			
1 Stück		100 ... 5600	3 842 992 973 / L
20 Stück		5600	3 842 522 465

Material: Aluminium; eloxiert



► Abdeckkappe zur Verbesserung der Optik und Vermeidung von Verletzungen

Abdeckkappe	Farbe		Nr.
30x30	Signalgrau	20	3 842 555 134
30x30	Schwarz	100	3 842 522 345

Material: PP; signalgrau
PA; schwarz