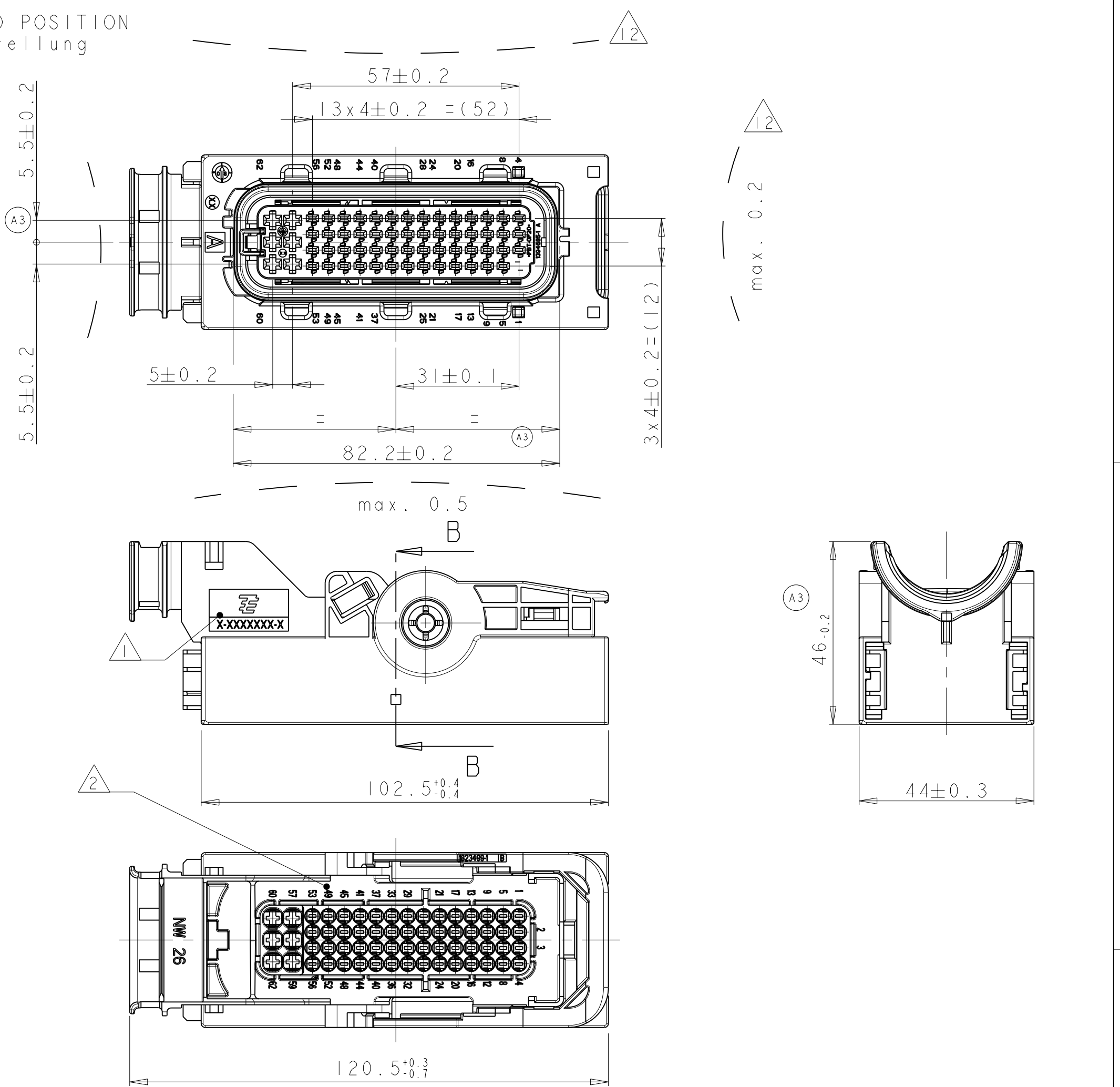


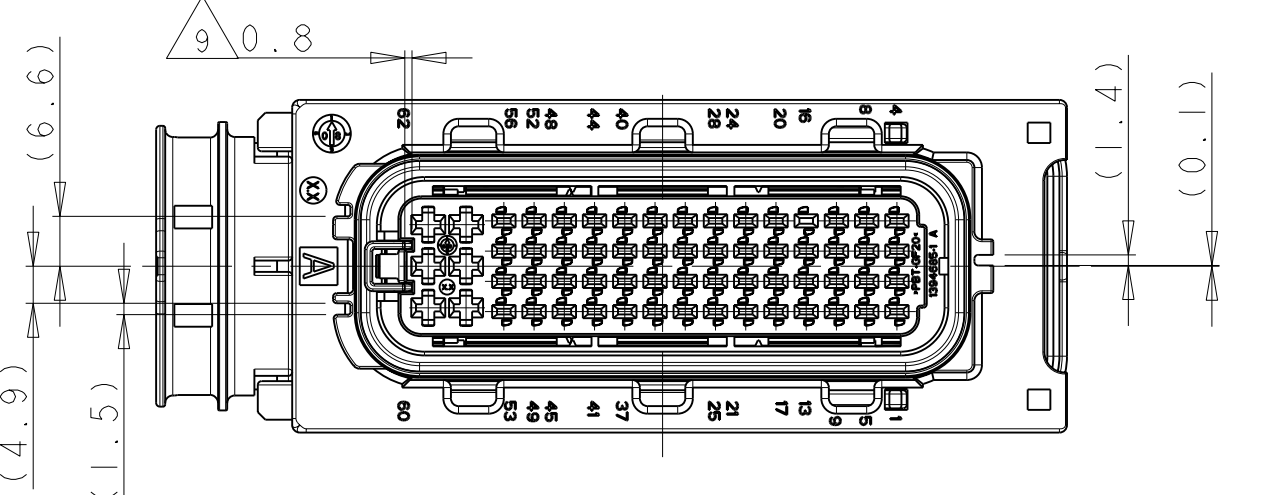
CODING A AS SHOWN  
 Kodierung A wie gezeigt

DELIVERY CONDITIONS:  
 Lieferzustand:

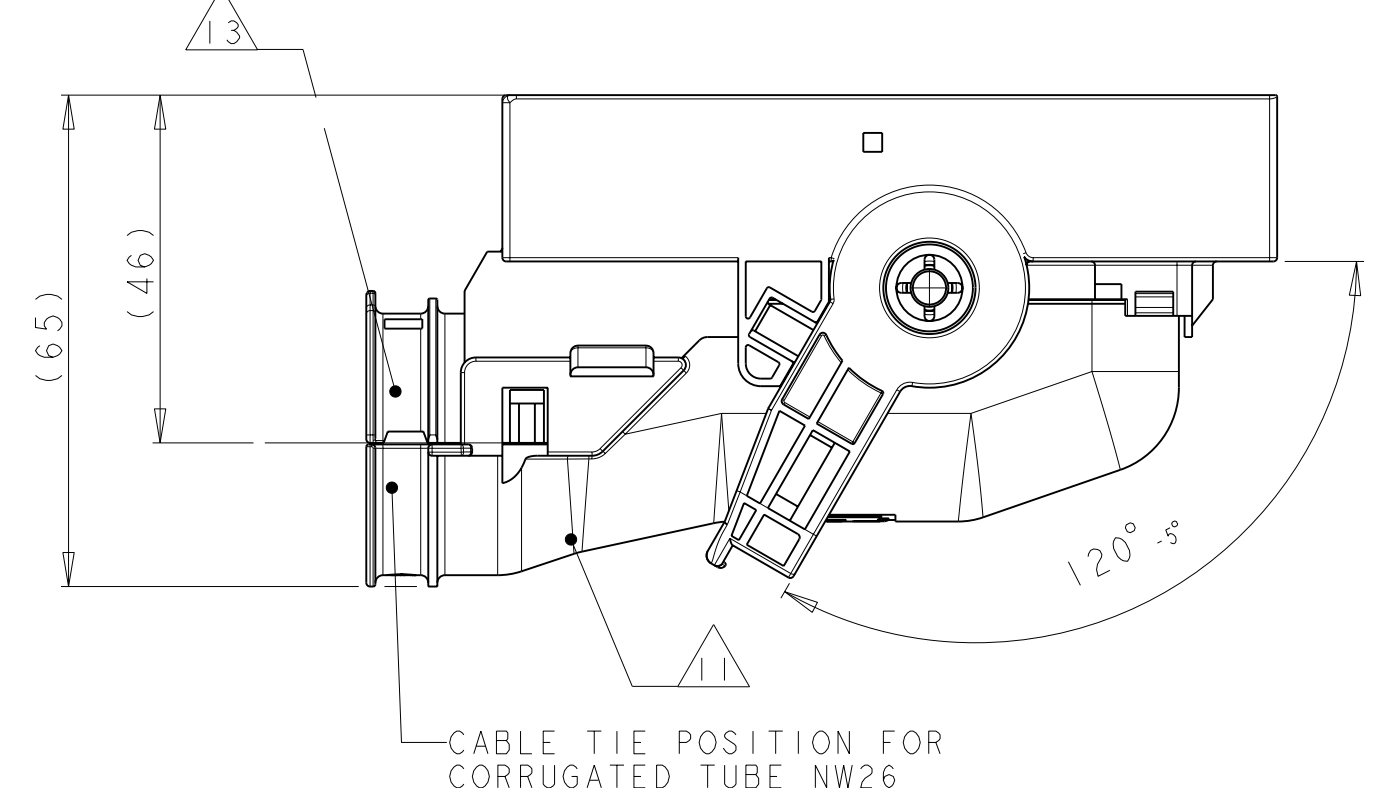
- 2nd LOCKING DEVICE IN PRE LOCKED POSITION  
 2. Kontaktsicherung in Vorraststellung
- LEVER IN LOCKED POSITION  
 Hebel in Verriegelungsstellung



PRE LOCKED POSITION OF SECONDARY LOCKING  
 Vorraststellung der 2. Kontaktsicherung  
 CODING A  
 Kodierung A

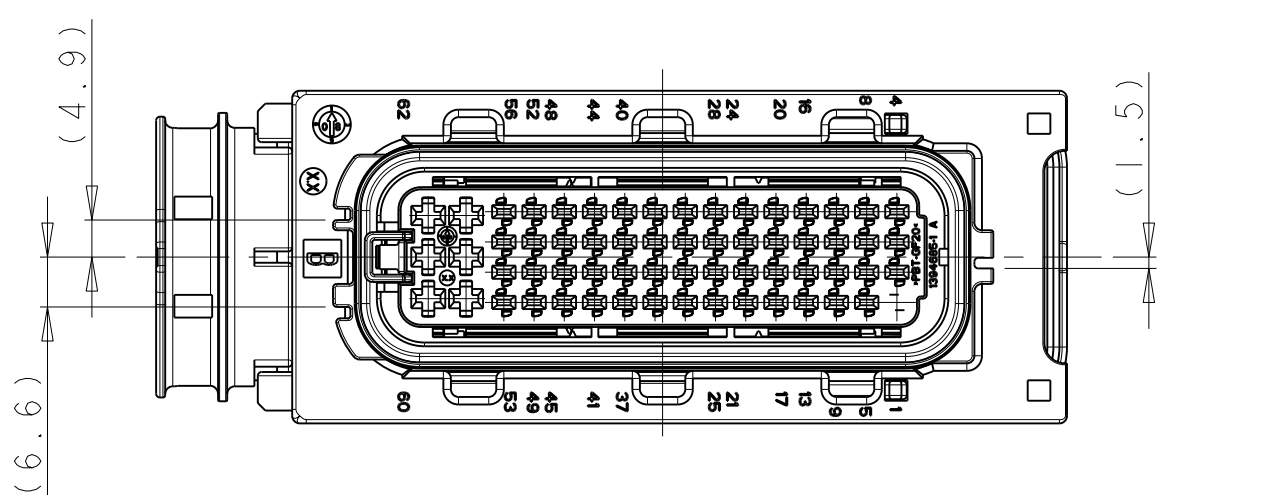


CONNECTOR IN PRE LOCKED POSITION INCL. COVER  
 Steckverbinder in Vorraststellung mit Kappe

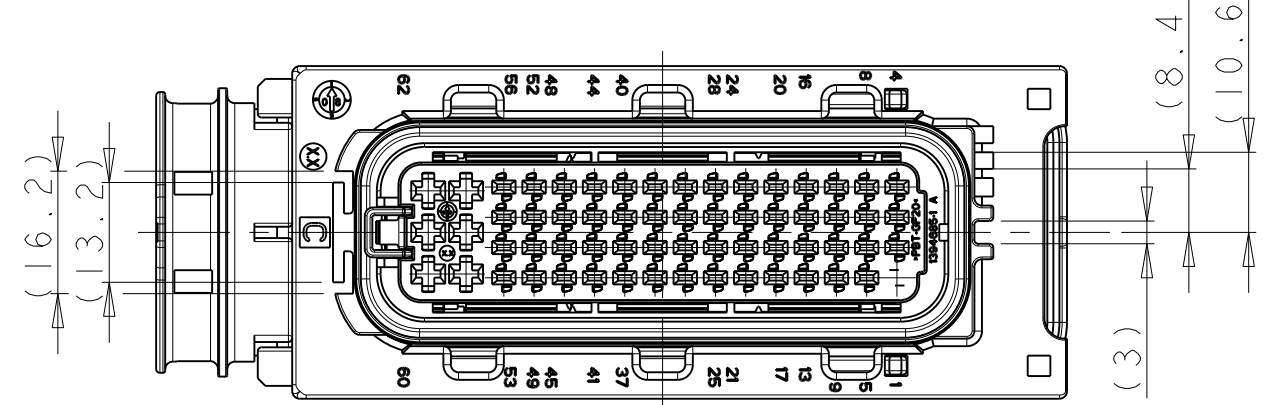


FURTHER CODINGS  
 Weitere Kodierungen

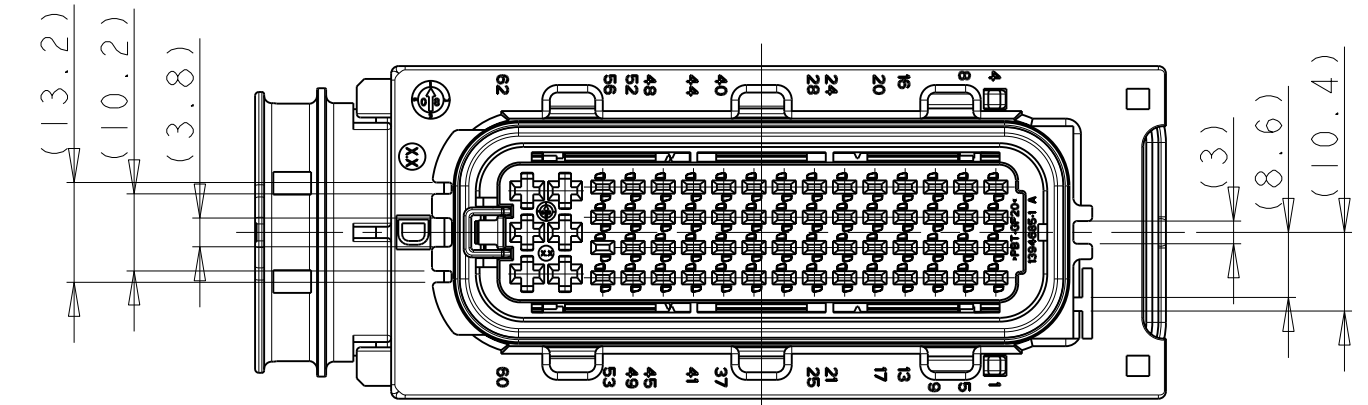
CODING B  
 Kodierung B



CODING C  
 Kodierung C



CODING D  
 Kodierung D



NOTES  
 Bemerkungen

- 1 TYCO ELECTRONICS (=TE) LOGO AND TE CONNECTIVITY NUMBER, SUNK  
 Tyco Electronics (=TE) Logo und TE CONNECTIVITY Nummer, vertieft
- 2 CAVITY NUMBERING  
 Kommerbezeichnung
- 3 PRODUCTION DATE  
 Produktionsdatum
- 4 MATERIAL MARKING ACC. TO VDA 260  
 Werkstoffkennzeichnung nach VDA 260
- 5 LAYER PACKAGING IN CORRUGATED BOX  
 Lagenverpackung im Versandkarton
- 6 FITS TO TE CONNECTIVITY COUNTERPART 1.5MM/2.8MM  
 TAB HOUSING 1718324  
 Passend zu TE CONNECTIVITY Gegenstecker 1,5/2,8mm Stiftgehäuse 1718324
- 7 CONTACT CHAMBERS PASSING FOR AMP MCP1.5K  
 siehe Produkt-Gruppenzeichnung  
 TE CONNECTIVITY Nr. 1241436  
 max. Drahtgrößenbereich: 1,5mm² FLR  
 AWG 16 TXL
- 8 CONTACT CHAMBERS PASSING FOR AMP MCP2.8  
 siehe Produkt-Gruppenzeichnung  
 TE CONNECTIVITY Nr. 1355036  
 max. Drahtgrößenbereich: 2,5mm² FLR  
 AWG 12 TXL
- 9 SLIDING DISTANCE OF SECONDARY LOCKING  
 Verschiebeweg der Zweiten Kontaktsicherung
- 10 DESIGNED FOR CORRUGATED TUBE NW26  
 Ausgelegt für Wellrohr NW26
- 11 MATED WITH COVER TE CONNECTIVITY No. 1418882  
 Passend zu Kappe TE CONNECTIVITY Nr. 1418882
- 12 WARPAGE TO ... PERMITTED  
 Verzug zulässig bis ...
- 13 MAX. CABLE TIE WIDTH: 5 mm  
 max. Kabelbinderbreite: 5 mm
- 14 MALFUNCTION CAUSED BY LACQUER IS NOT COVERED  
 BY TE CONNECTIVITY WARRANTY  
 Funktionsbeeinträchtigung durch Lackieren liegt nicht  
 im Einfluss und Gewährleistungsumfang von TE CONNECTIVITY

4-1418883-1	C	C	C	C	REV			
ORDER NO. Bestell-Nr.								
1	1	1	1	PBT-GF20	YELLOW gelb	LEVER Hebel	B	8
2	2	2	2	STAINLESS rostfrei	ZINC PLATED, PASSIVATED verzinkt, passiviert	GUARD CAM Klemmscheibe	A	7
1	1	1	1	PA6-GF30	BLACK schwarz	SLIDE, RH Schieber, rechts	A	6
1	1	1	1	PA6-GF30	BLACK schwarz	SLIDE, LH Schieber, links	A	5
1	1	1	1	SILICONE	ORANGE orange	SEAL Dichtung	A	4
1	1	1	1	PBT-GF20	BLACK schwarz	CAVITY BLOCK Kontaktgeh.	B	3
1	1	1	1	PBT-GF30	YELLOW gelb	SEC. LOCKING; DEV. zweite Kontaktsicherung	C	2
1	1	1	1	PBT-GF20	GREEN gruen	REC. HOUSING, CODE D Buchsengeh., Code D	B	10
1	1	1	1	PBT-GF20	BLUE blau	REC. HOUSING, CODE C Buchsengeh., Code C	B	10
1	1	1	1	PBT-GF20	DUSTY GREY staubgrau	REC. HOUSING, CODE B Buchsengeh., Code B	B	10
1	1	1	1	PBT-GF20	BLACK schwarz	REC. HOUSING, CODE A Buchsengeh., Code A	B	10
MAT.				COLOUR/Forbe SURFACE/Oberfl.		DESCRIPTION Beschreibung	REV.	ITEM

THIS DRAWING IS A CONTROLLED DOCUMENT.

DIMENSIONS: MASSENHEITEN: mm	TOLERANCES UNLESS OTHERWISE SPECIFIED: ±0.10 ±0.15 ±0.20 ±0.30 ±0.50	DWG: H. Hintrichs CHK: R. Kapp APVD: C. Eberwein DATE: 07JUL2008	NAME: AMP MCP 1.5K / AMP MCP 2.8 REC. HOUSING, 62POS., SEALED AMP MCP 1.5K / AMP MCP 2.8 Buchsengeh., 62pol., gedichtet	DRAWING NO.: 114-18660 FINISH/OBERFLÄCHE/FARBE SEE TABLE s. Tabelle	WEIGHT/GEWICHT: 106 g CUSTOMER DRAWING	DATE: 18FEB2003 DATE: 18FEB2003	SCALE: 1:1 SHEET: 1 OF: 1	RESTRICTED TO NUR FÜR:
------------------------------------	--	---	--	--	---	------------------------------------	---------------------------------	---------------------------

STE TE Connectivity

SIZE: A100779  
 DRAWING NO.: 114-18660  
 CAGE CODE: 1418883