

4

3

2

1

NUMMER 826 629

VERWENDET FÜR -

WAR NR. -

ÄNDERUNGEN DIE DEM TECH-
NISCHEN FORTSCHRITT DIENEN,
BEHALTEN WIR UNS VORALTERATIONS CONCERNING
TECHN. IMPROVEMENTS ARE
RESTRICTED BY AMPZEICHNUNG GESCHÜTZT DURCH
©COPYRIGHT 1989
AMP DEUTSCHLAND GMBH
ALLE RECHTE VORBEHALTENDRAWING PROTECTED BY
©COPYRIGHT 1989
AMP DEUTSCHLAND GMBH
ALL RIGHTS RESTRICTED

REV.	ÄNDERUNGEN	DATUM	NAME
V	WERKSTOFF GEÄNDERT	23.09.96	M.STEIN
W	Pin und Gehäuse modifiziert	25.04.97	A.Z
Y	WERKSTOFF GEÄNDERT	16.07.97	A.Z
Y1	GEWICHT HINZUGEFÜGT, PLATING BLEIFREI	30-APR-03	MAHNKE, B.
Y2	BLATT 2 UND 4 NOTE 7 GEÄNDERT VON 20POL AUF 2x20POL	02-JUN-05	K.-H. HESS

F=BEREICH DER
VERGOLDUNG
F=GOLD AREA

BOHRBILD

LAYOUT FOR HOLES ON PCB.

DIE POLZAHL JE REIHE IST DER BASIS-NR.
ALS STRICHZAHL HINZUZUFÜGEN.

z.Bsp.: 2-826 629-0 = 20 POLIG

DIE POLZAHL JE REIHE IST AUCH DER FAKTOR
ZUR GEWICHTSERMITTLUNG

z.Bsp.: 20 x 0.0654 g = 1.308 g

THE NUMBER OF POSITION PER ROW HAS TO BE
ADDED TO THE BASE NO. AS A DASH. NO.

e.g.: 2-826 629-0 = 20 POSITIONS

THE NUMBER OF POSITIONS PER ROW IS ALSO THE FACTOR
FOR THE WEIGHT DETERMINATION

e.g.: 20 x 0.0654 g = 1.308 g

MAßE DIMENSION					SEL. VERGOLDET SEL. GOLDPLATED		VERZINNT TIN PLATED		SEL. VERGOLDET SEL. GOLDPLATED	
A	B	C	F	-	WEIGHT POS. PER ROW	WEIGHT POS. PER ROW	WEIGHT POS. PER ROW	WEIGHT POS. PER ROW	WEIGHT POS. PER ROW	WEIGHT POS. PER ROW
12.7	6.7	3.2	4.4	-	826 629	0.0654 g	826 926	0.0656 g		
12.0	6.7	2.5	4.4	-	826 630	0.0629 g	826 935	0.0632 g		
11.8	5.8	3.2	4.4	-	826 646	0.0622 g	826 936	0.0625 g	829 070	0.0621 g
11.1	5.8	2.5	4.4	-	826 647	0.0597 g	826 937	0.0600 g		
14.0	8.0	3.2	4.4	-	826 648	0.0699 g	826 938	0.0703 g		
13.3	8.0	2.5	4.4	-	826 649	0.0674 g	826 939	0.0678 g		
12.7	6.7	3.2	5.5	-	-	-	-	-	828 356	0.0653 g

1 STECKSEITE: BEREICH "F" 0.8µm GOLD ÜBER 1.27µm
NICKEL IM BEREICH "B"2 MATINGSIDE: AREA "F" 0.8µm GOLD OVER 1.27µm NICKEL
BY AREA "B"3 LÖTSEITE: MIN. 3µm ZINN ÜBER 1.27µm NICKEL
SOLDERSIDE: MIN. 3µm TIN OVER 1.27µm NICKEL4 STECK- UND LÖTSEITE: 2µm ZINN ÜBER 1.27µm NICKEL
MATING- AND SOLDERSIDE: 2µm TIN OVER 1.27µm NICKEL5 STECKSEITE: BEREICH "F" 0.13µm GOLD ÜBER 1.27µm
NICKEL IM BEREICH "B"6 MATINGSIDE: AREA "F" 0.13µm GOLD OVER 1.27µm NICKEL
BY AREA "B"7 LÖTSEITE: MIN. 3µm ZINN ÜBER 1.27µm NICKEL
SOLDERSIDE: MIN. 3µm TIN OVER 1.27µm NICKEL8 GEHÄUSEFARBE: GRAU
COLOR OF HOUSING: GREY9 GEHÄUSEFARBE: GRÜN
COLOR OF HOUSING: GREEN10 TOLERANZEN NICHT KUMULATIV
TOLERANCES NOT CUMULATIVE

PRODUCT SPECIFICATION: 108-18012			ZEICHNUNG GÜLTIG AB KW. 39/96		
APPLICATION SPECIFICATION: 114-25011			AMP DEUTSCHLAND G.m.b.H. Langen b.Ffm., West Germany		
KONTAKTSTIFT	CuSn6	SIEHE TABELLE			
CONTACT PIN		SEE TABLE			
STIFTGEHÄUSE	PBT GV	SIEHE TABELLE	BENENNUNG AMP MODU II STIFTELEISTEN, EINREIHIG		
PIN HOUSING		SEE TABLE			
BENENNUNG DESCRIPTION	WERKSTOFF	OBERFL./PLATING FARBE/COLOR	NICHT TOLERIERTE MASSE ± 0.2mm ± -	FORMAT A3	ZEICHNUNGS-NR. 826629
GEZ. G.HOLAUS	10.11.89	GEPR. SCHAARSCHMIDT M.	MASSTAB /	BLATT 1 VON 4	REV. Y2

02-JUN-05

10.08.24

eg005694

s.826629.1.c (in EDM)

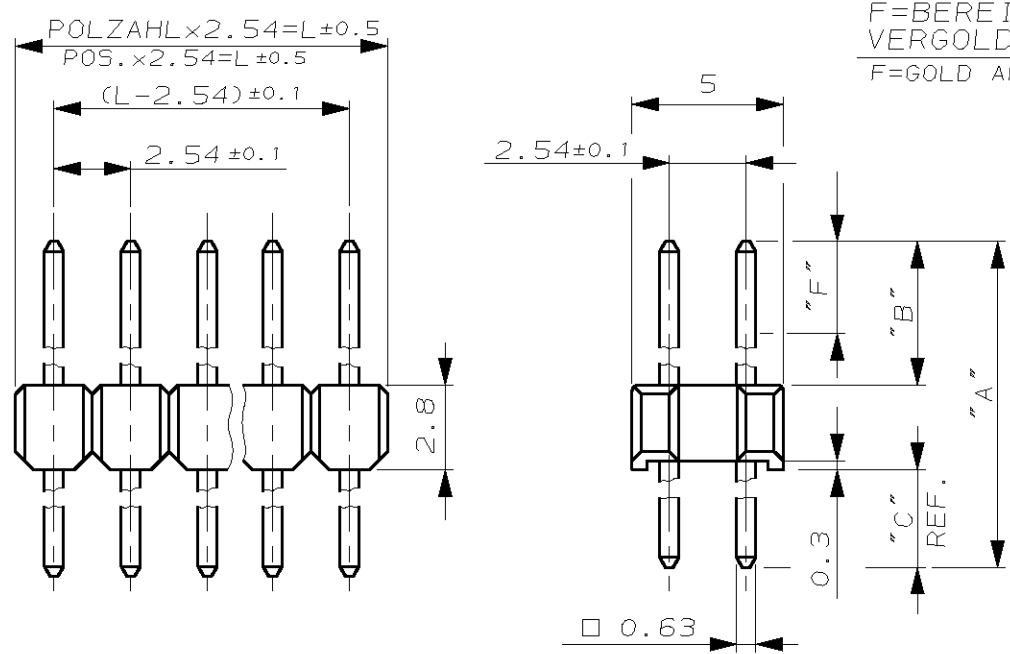
NUMMER 826 629
 VERWENDET FÜR -
 WAR NR. -

ÄNDERUNGEN DIE DEM TECH-
 NISCHEN FORTSCHRITT DIENEN,
 BEHALTEN WIR UNS VOR
 ALTERATIONS CONCERNING
 TECHN. IMPROVEMENTS ARE
 RESTRICTED BY AMP

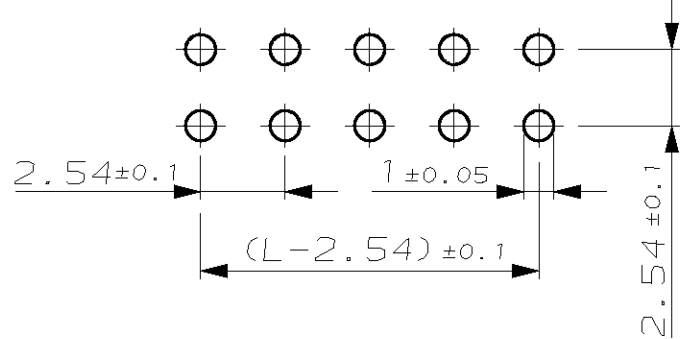
ZEICHNUNG GESCHÜTZT DURCH
 ©COPYRIGHT 1989
 AMP DEUTSCHLAND GMBH
 ALLE RECHTE VORBEHALTEN

DRAWING PROTECTED BY
 ©COPYRIGHT 1989
 AMP DEUTSCHLAND GMBH
 ALL RIGHTS RESTRICTED

REV.	ÄNDERUNG	DATUM	NAME
V	WERKSTOFF GEÄNDERT	23.09.96	M.STEIN
W	Pin und Gehäuse modifiziert	25.04.97	A.Z
Y	WERKSTOFF GEÄNDERT	16.07.97	A.Z
Y1	GEWICHT HINZUGEFÜGT, PLATING BLEIFREI	05-MAY-03	MAHNKE, B.
Y2	BLATT 2 UND 4 NOTE 7 GEÄNDERT VON 20POL AUF 2x20POL	02-JUN-05	K.-H. HESS



BOHRBILD
 LAYOUT FOR HOLES ON PCB.

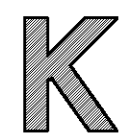


△ DIE POLZAHL JE REIHE IST DER BASIS-NR.
 ALS STRICHZAHL HINZUZUFÜGEN.
 z.Bsp.: 2-826 632-0 = 2x20 POLIG
 DIE POLZAHL JE REIHE IST AUCH DER FAKTOR
 ZUR GEWICHTSERMITTLUNG
 z.Bsp.: 20 x 0.1276 g = 2.552 g
 THE NUMBER OF POSITION PER ROW HAS TO BE
 ADDED TO THE BASE NO. AS A DASH. NO.
 e.g.: 2-826 632-0 = 2x20 POSITIONS
 THE NUMBER OF POSITIONS PER ROW IS ALSO THE FACTOR
 FOR THE WEIGHT DETERMINATION
 e.g.: 20 x 0.1276 g = 2.552 g

MAßE DIMENSION					SEL. VERGOLDET SEL. GOLDPLATED		VERZINNT TIN PLATED		23.09.96 SEL. GOLDPLATED	
A	B	C	F	-	1 5 7	WEIGHT POS. PER ROW	2 5 7	WEIGHT POS. PER ROW	3 4 7	WEIGHT POS. PER ROW
12.7	6.7	3.2	5.5	-	826 632	0.1276 g	826 925	0.1279 g	828 420	0.1272 g
12.0	6.7	2.5	4.4	-	826 633	0.1226 g	826 941	0.1229 g		
11.8	5.8	3.2	4.4	-	826 656	0.1212 g	826 942	0.1217 g	828 533	0.1209 g
11.1	5.8	2.5	4.4	-	826 657	0.1162 g	826 943	0.1165 g		
14.0	8.0	3.2	4.4	-	826 658	0.1366 g	826 944	0.1370 g		
13.3	8.0	2.5	4.4	-	826 659	0.1316 g	826 945	0.1323 g		

- △ STECKSEITE: BEREICH "F" 0.8µm GOLD ÜBER 1.27µm NICKEL IM BEREICH "B"
- △ MATINGSIDE: AREA "F" 0.8µm GOLD OVER 1.27µm NICKEL BY AREA "B"
- △ LÖTSEITE: MIN. 3µm ZINN ÜBER 1.27µm NICKEL
- △ SOLDER SIDE: MIN. 3µm TIN OVER 1.27µm NICKEL
- △ STECK- UND LÖTSEITE: 2µm ZINN ÜBER 1.27µm NICKEL
- △ MATING- AND SOLDER SIDE: 2µm TIN OVER 1.27µm NICKEL
- △ STECKSEITE: BEREICH "F" 0.13µm GOLD ÜBER 1.27µm NICKEL IM BEREICH "B"
- △ MATINGSIDE: AREA "F" 0.13µm GOLD OVER 1.27µm NICKEL BY AREA "B"
- △ LÖTSEITE: MIN. 3µm ZINN ÜBER 1.27µm NICKEL
- △ SOLDER SIDE: MIN. 3µm TIN OVER 1.27µm NICKEL
- △ GEHÄUSEFARBE: GRAU
- △ COLOR OF HOUSING: GREY
- △ GEHÄUSEFARBE: GRÜN
- △ COLOR OF HOUSING: GREEN
- △ TOLERANZEN NICHT KUMULATIV
- △ TOLERANCES NOT CUMULATIVE

PRODUCT SPECIFICATION: 108-18012			ZEICHNUNG GÜLTIG AB KW. 39/96		
APPLICATION SPECIFICATION: 114-25011			AMP DEUTSCHLAND G.m.b.H. Langen b.Ffm., West Germany		
KONTAKTSTIFT	CuSn6	SIEHE TABELLE			
CONTACT PIN		SEE TABLE			
STIFTGEHÄUSE	PBT GV	SIEHE TABELLE	BENENNUNG AMP MODU II STIFTELEISTEN, ZWEIREIHIG		
PIN HOUSING		SEE TABLE			
BENENNUNG DESCRIPTION	WERKSTOFF	OBERFL./PLATING FARBE/COLOR	NICHT TOLERIERTE MASSE ± 0.2mm ± -	FORMAT A3	ZEICHNUNGS-NR. 826629
GEZ. G. HOLAUS	10.11.89	GEPR. M. SCHAARSCHMIDT	MASSTAB /	BLATT 2 VON 4	REV. Y2



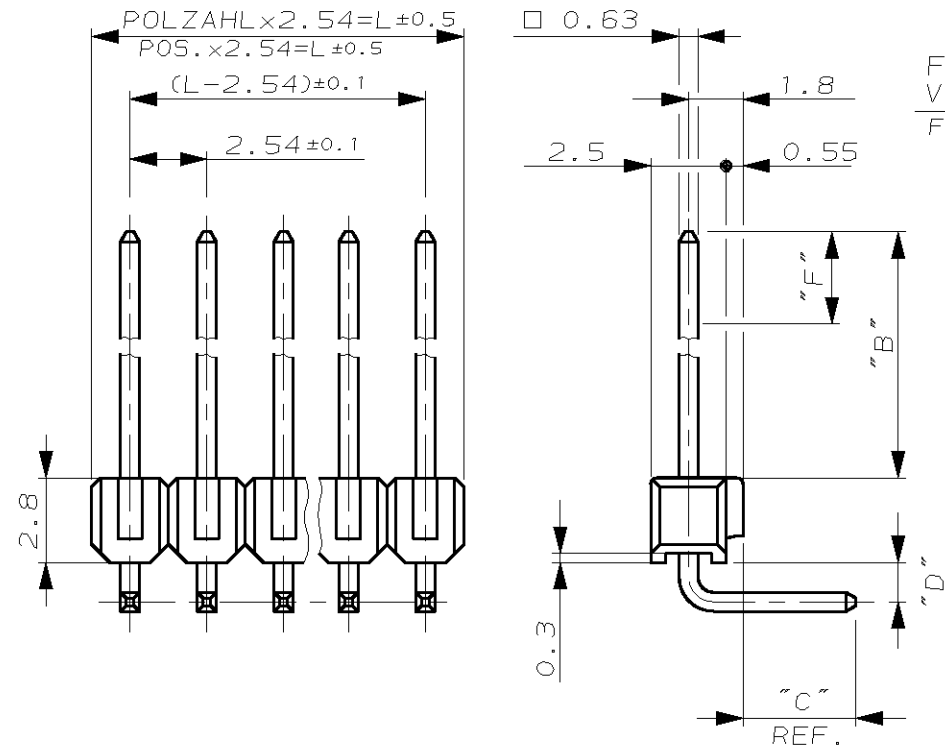
NUMMER 826 629
 VERWENDET FÜR -
 WAR NR. -

ÄNDERUNGEN DIE DEM TECH-
 NISCHEN FORTSCHRITT DIENEN,
 BEHALTEN WIR UNS VOR
 ALTERATIONS CONCERNING
 TECHN. IMPROVEMENTS ARE
 RESTRICTED BY AMP

ZEICHNUNG GESCHÜTZT DURCH
 ©COPYRIGHT 1989
 AMP DEUTSCHLAND GMBH
 ALLE RECHTE VORBEHALTEN

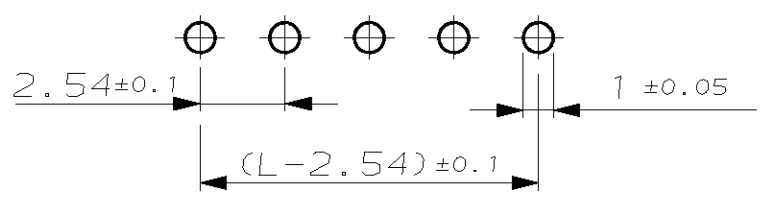
DRAWING PROTECTED BY
 ©COPYRIGHT 1989
 AMP DEUTSCHLAND GMBH
 ALL RIGHTS RESTRICTED

REV.	ÄNDERUNGEN	DATUM	NAME
V	WERKSTOFF GEÄNDERT	23.09.96	M.STEIN
W	Pin und Gehäuse modifiziert	25.04.97	A.Z
Y	WERKSTOFF GEÄNDERT	16.07.97	A.Z
Y1	GEWICHT HINZUGEFGT, PLATING BLEIFREI	05-MAY-03	MAHNKE, B.
Y2	BLATT 2 UND 4 NOTE 7 GEÄNDERT VON 20POL AUF 2x20POL	02-JUN-05	K.-H. HESS



F=BEREICH DER
 VERGOLDUNG
 F=GOLD AREA

BOHRBILD
 LAYOUT FOR HOLES ON PCB.



MAßE DIMENSION					BESTELL-NR. PART-NO.			
B	C	D	F	-	SEL. VERGOLDET SEL. GOLDPLATED	VERZINNT TIN PLATED	SEL. VERGOLDET SEL. GOLDPLATED	WEIGHT POS. PER ROW
6.7	3.2	1.3	4.4	-	1 5 7	2 5 7	3 4 7	0.0757 g
6.7	2.5	1.3	4.4	-	1 5 7	2 5 7	3 4 7	0.0731 g
5.8	3.2	1.3	4.4	-	1 5 7	2 5 7	3 4 7	0.0726 g
5.8	2.5	1.3	4.4	-	1 5 7	2 5 7	3 4 7	0.0701 g
8.0	3.2	1.3	4.4	-	1 5 7	2 5 7	3 4 7	0.0803 g
8.0	2.5	1.3	4.4	-	1 5 7	2 5 7	3 4 7	0.0777 g
6.7	3.2	1.3	5.5	-	-	-	829 071	0.0726 g
							828 419	0.0758 g

- 1 STECKSEITE: BEREICH "F" 0.8µm GOLD ÜBER 1.27µm NICKEL IM BEREICH "B"
 MATINGSIDE: AREA "F" 0.8µm GOLD OVER 1.27µm NICKEL BY AREA "B"
- 2 LÖTSEITE: MIN. 3µm ZINN ÜBER 1.27µm NICKEL
 SOLDERSIDE: MIN. 3µm TIN OVER 1.27µm NICKEL
- 3 STECK- UND LÖTSEITE: 2µm ZINN ÜBER 1.27µm NICKEL
 MATING- AND SOLDERSIDE: 2µm TIN OVER 1.27µm NICKEL
- 4 STECKSEITE: BEREICH "F" 0.13µm GOLD ÜBER 1.27µm NICKEL IM BEREICH "B"
 MATINGSIDE: AREA "F" 0.13µm GOLD OVER 1.27µm NICKEL BY AREA "B"
- 5 LÖTSEITE: MIN. 3µm ZINN ÜBER 1.27µm NICKEL
 SOLDERSIDE: MIN. 3µm TIN OVER 1.27µm NICKEL
- 6 GEHÄUSEFARBE: GRAU
 COLOR OF HOUSING: GREY
- 7 GEHÄUSEFARBE: GRÜN
 COLOR OF HOUSING: GREEN
- 8 TOLERANZEN NICHT KUMULATIV
 TOLERANCES NOT CUMULATIVE

7 DIE POLZAHL JE REIHE IST DER BASIS-NR. ALS STRICHZAHL HINZUZUFÜGEN.
 z.Bsp.: 2-826 631-0 = 20 POLIG
 DIE POLZAHL JE REIHE IST AUCH DER FAKTOR ZUR GEWICHTSERMITTLUNG
 z.Bsp.: 20 x 0.0757 g = 1.514 g
 THE NUMBER OF POSITION PER ROW HAS TO BE ADDED TO THE BASE NO. AS A DASH. NO.
 e.g.: 2-826 631-0 = 20 POSITIONS
 THE NUMBER OF POSITIONS PER ROW IS ALSO THE FACTOR FOR THE WEIGHT DETERMINATION
 e.g.: 20 x 0.0757 g = 1.514 g

PRODUCT SPECIFICATION: 108-18012			ZEICHNUNG GÜLTIG AB KW. 39/96		
APPLICATION SPECIFICATION: 114-25011			AMP DEUTSCHLAND G.m.b.H. Langen b.Ffm., West Germany		
KONTAKTSTIFT	CuSn6	SIEHE TABELLE			
CONTACTPIN		SEE TABLE			
STIFTGEHÄUSE	PBT GV	SIEHE TABELLE			
PINHOUSING		SEE TABLE			
BENENNUNG DESCRIPTION	WERKSTOFF	OBERFL./PLATING FARBE/COLOR	NICHT TOLERIERTE MASSE ± 0.2mm ± -	FORMAT A3	ZEICHNUNGS-NR. 826629
GEZ. G.HOLAUS	10.11.89	GEPR. SCHAARSCHMIDT M.	MASSTAB /	BLATT 3 VON 4	REV. Y2

4

3

2

1

NUMMER 826 629

VERWENDET FÜR -

WAR NR. -

ÄNDERUNGEN DIE DEM TECH-
NISCHEN FORTSCHRITT DIENEN,
BEHALTEN WIR UNS VORALTERATIONS CONCERNING
TECHN. IMPROVEMENTS ARE
RESTRICTED BY AMPZEICHNUNG GESCHÜTZT DURCH
©COPYRIGHT 1989
AMP DEUTSCHLAND GMBH
ALLE RECHTE VORBEHALTENDRAWING PROTECTED BY
©COPYRIGHT 1989
AMP DEUTSCHLAND GMBH
ALL RIGHTS RESTRICTED

REV.	ÄNDERUNGEN	DATUM	NAME
V	WERKSTOFF GEÄNDERT	23.09.96	M.STEIN
W	Pin und Gehäuse modifiziert	25.04.97	A.Z
Y	WERKSTOFF GEÄNDERT	16.07.97	A.Z
Y1	GEWICHT HINZUGEFÜGT, PLATING BLEIFREI	05-MAY-03	MAHNKE, B.
Y2	BLATT 2 UND 4 NOTE 7 GEÄNDERT VON 20POL AUF 2x20POL	02-JUN-05	K.-H. HESS

F=BEREICH DER VERGOLDUNG
F=GOLD AREA

BOHRBILD
LAYOUT FOR HOLES ON PCB.

△
DIE POLZAHL JE REIHE IST DER BASIS-NR.
ALS STRICHZAHL HINZUZUFÜGEN.
z.Bsp.: 2-826 634-0 = 2x20 POLIG
DIE POLZAHL JE REIHE IST AUCH DER FAKTOR
ZUR GEWICHTSERMITTLUNG
z.Bsp.: 20 x 0.1646 g = 3.292 g

△
THE NUMBER OF POSITION PER ROW HAS TO BE
ADDED TO THE BASE NO. AS A DASH. NO.
e.g.: 2-826 634-0 = 2x20 POSITIONS
THE NUMBER OF POSITIONS PER ROW IS ALSO THE FACTOR
FOR THE WEIGHT DETERMINATION
e.g.: 20 x 0.1646 g = 3.292 g

MAßE DIMENSION					BESTELL-NR. PART-NO.								
B	C	D	F	-	SEL. VERGOLDET SEL. GOLDPLATED		VERZINNT TIN PLATED		SEL. VERGOLDET SEL. GOLDPLATED				
					1	5	7	2	5	7	3	4	7
					WEIGHT POS. PER ROW		WEIGHT POS. PER ROW		WEIGHT POS. PER ROW				
6.7	3.2	1.3	5.5	-	826 634	0.1646 g	826 953	0.1656 g	828 418	0.1651 g			
6.7	2.5	1.3	4.4	-	826 661	0.1597 g	826 954	0.1606 g					
5.8	3.2	1.3	4.4	-	826 662	0.1587 g	826 955	0.1603 g	829 072	0.1587 g			
5.8	2.5	1.3	4.4	-	826 663	0.1538 g	826 956	0.1542 g					
8.0	3.2	1.3	4.4	-	826 664	0.1741 g	826 957	0.1749 g					
8.0	2.5	1.3	4.4	-	826 665	0.1687 g	826 958	0.1699 g					

△
STECKSEITE: BEREICH "F" 0.8µm GOLD ÜBER 1.27µm
NICKEL IM BEREICH "B"

△
MATINGSIDE: AREA "F" 0.8µm GOLD OVER 1.27µm NICKEL
BY AREA "B"

△
LÖTSEITE: MIN. 3µm ZINN ÜBER 1.27µm NICKEL
SOLDERSIDE: MIN. 3µm TIN OVER 1.27µm NICKEL

△
STECK- UND LÖTSEITE: 2µm ZINN ÜBER 1.27µm NICKEL
MATING- AND SOLDERSIDE: 2µm TIN OVER 1.27µm NICKEL

△
STECKSEITE: BEREICH "F" 0.13µm GOLD ÜBER 1.27µm
NICKEL IM BEREICH "B"

△
MATINGSIDE: AREA "F" 0.13µm GOLD OVER 1.27µm NICKEL
BY AREA "B"

△
LÖTSEITE: MIN. 3µm ZINN ÜBER 1.27µm NICKEL
SOLDERSIDE: MIN. 3µm TIN OVER 1.27µm NICKEL

△
GEHÄUSEFARBE: GRAU
COLOR OF HOUSING: GREY

△
GEHÄUSEFARBE: GRÜN
COLOR OF HOUSING: GREEN

△
TOLERANZEN NICHT KUMULATIV
TOLERANCES NOT CUMULATIVE

PRODUCT SPECIFICATION: 108-18012			ZEICHNUNG GÜLTIG AB KW. 39/96		
APPLICATION SPECIFICATION: 114-25011			AMP DEUTSCHLAND G.m.b.H. Langen b.Ffm., West Germany		
KONTAKTSTIFT	CuSn6	SIEHE TABELLE			
CONTACTPIN		SEE TABLE			
STIFTGEHÄUSE	PBT GV	SIEHE TABELLE	BENENNUNG AMPMODU II STIFTLAISTEN 90°, ZWEIREIHIG		
PINHOUSING		SEE TABLE			
BENENNUNG DESCRIPTION	WERKSTOFF	OBERFL./PLATING FARBE/COLOR	NICHT TOLERIERTE MASSE ± 0.2mm ± -	FORMAT A3	ZEICHNUNGS-NR. 826629
GEZ. G.HOLAUS	10.11.89	GEPR. SCHAARSCHMIDT M.	MASSTAB /	BLATT 4 VON 4	REV. Y2

02-JUN-05

10:15:12

eg005694

s.826629.4.c (in EDM)