

# Scheda dati

Specifiche



## Modulo I/O digitali Modicon Momentum - 16 ing. - 24V CC - 8 usc. stato solido

170ADM37010

**Prezzo: 994,00 EUR**

### Presentazione

Gamma Prodotto	Controllori programmabili Modicon Momentum
Tipo Prodotto	CC base I/O stato solidodigitale
Gruppo di vie	4 gruppi di 4 ingressi 2 gruppi di 4 uscite
numero ingressi digitali	16 conforme a IEC 1131-2 tipo 1
Logica ingresso digitale	Positivo
Tensione ingresso digitale	24 V CC
Numero uscite digitali	8
Tipo uscita digitale	Contatto a stato solido
Tensione uscita digitale	$\leq 30$ V DC 24 V DC
Logica uscita digitale	Positivo
Trattamento di protezione	TC

### Caratteristiche tecniche

Tensione nominale di alimentazione [Us]	24 V DC
Limiti tensione di ingresso	- 3...30 V
stato tensione 0 garantito	-3...5 V
stato tensione 1 garantito	11...30 V
Stato corrente 0 garantito	$\leq 1,2$ mA
stato attuale 1 garantito	$\geq 2,5$ mA
resistenza ingresso	4 kOhm
corrente uscita digitale	16 A per modulo 2:00 AM per punto 8 A per gruppo
Maximum leakage current	1 mA a 24 V (circuito di uscita)
corrente di picco di uscita	2,8 A
Tipo di guasto	Cortocircuito all'uscita Sovraccarico all'uscita
tempo di risposta	$< 0,1$ ms dallo stato 0 allo stato 1 in uscita $< 0,1$ ms dallo stato 1 allo stato 0 in uscita 2,2 ms dallo stato 0 allo stato 1 in ingresso 3,3 ms dallo stato 1 allo stato 0 in ingresso
isolamento tra vie e bus	500 V CA

dissipazione di energia	6,5 W <= 10 W
Marchatura	CE
descrizione morsetti PLC 1	(11)IN_DIS#11 (M-)PW_NEG (L+)PW_POS (7)IN_DIS#7 (15)IN_DIS#15 (16)IN_DIS#16 (1)IN_DIS#1 (4)IN_DIS#4 (6)IN_DIS#6 (14)IN_DIS#14 (13)IN_DIS#13 (5)IN_DIS#5 TB (12)IN_DIS#12 (10)IN_DIS#10 (8)IN_DIS#8 (2)IN_DIS#2 (3)IN_DIS#3 (9)IN_DIS#9
descrizione morsetti PLC 2	(5)OUT_DIS#5 (1)OUT_DIS#1 (2)OUT_DIS#2 (4)OUT_DIS#4 (6)OUT_DIS#6 (8)OUT_DIS#8 (7)OUT_DIS#7 (3)OUT_DIS#3 (1L+)PW_POS (2L+)PW_POS TB_1
assorbimento di corrente	250 mA a 24 V DC
Profondità	47,5 mm
Altezza	141,5 mm
Larghezza	125 mm
Peso Netto	0,22 kg

## Ambiente

Certificazioni Prodotto	UL CSA
Resistenza alle scariche elettrostatiche	4 kV contatto conforme a IEC 801-2 8 kV su aria conforme a IEC 801-2
resistenza ai campi elettromagnetici	10 V/m 80...1000 MHz conforme a IEC 801-3
Temperatura Ambiente	0...60 °C
Temperatura Di Stoccaggio	-40...85 °C
umidità relativa	95 % senza condensa
Altitudine Di Funzionamento	<= 5000 m

## Confezionamenti

Unità di misura confezione 1	PCE
Numero di unità per confezione 1	1
Confezione 1: altezza	5,500 cm
Confezione 1: larghezza	18,000 cm
Confezione 1: profondità	26,000 cm

<b>Confezione 1: peso</b>	394,000 g
<b>Unità di misura confezione 2</b>	S03
<b>Numero di unità per confezione 2</b>	10
<b>Confezione 2: altezza</b>	30,000 cm
<b>Confezione 2: larghezza</b>	30,000 cm
<b>Confezione 2: profondità</b>	40,000 cm
<b>Confezione 2: peso</b>	4,381 kg

## Garanzia contrattuale

<b>Garanzia</b>	18 months
-----------------	-----------

## Environmental Data

L'obiettivo di Schneider Electric è raggiungere lo status di Net Zero entro il 2050 attraverso partnership nella supply chain, materiali a basso impatto e circolarità, grazie alla nostra campagna "Use Better, Use Longer, Use Again" (Usa meglio, usa più a lungo, utilizza di nuovo), per prolungare la durata dei prodotti e la riciclabilità.

[Spiegazione dei Environmental Data](#) >

[Come valutiamo la sostenibilità dei prodotti](#) >

### Impronta ambientale

Informazioni ambientali disponibili

[Profilo ambientale del prodotto](#)

## Use Better

### Materiali e imballaggio

Confezione di cartone riciclato

Sì

Imballaggio senza plastica

No

[Direttiva RoHS Unione europea](#)

Conformità proattiva (prodotto al di fuori dell'ambito legale di RoHS Unione europea)

Numero SCIP

441d5619-6318-4bbf-ac83-96d05888ee7e

Regolamento REACH

[Dichiarazione REACH](#)

## Use Again

### Reimballaggio e rifabbricazione

Profilo di circolarità

[Informazioni sulla fine della vita](#)

Ritiro del prodotto

No

WEEE

 Per i paesi dell'Unione Europea è necessario smaltire il prodotto seguendo le indicazioni specifiche della raccolta differenziata e non deve MAI finire nei bidoni della spazzatura generica.

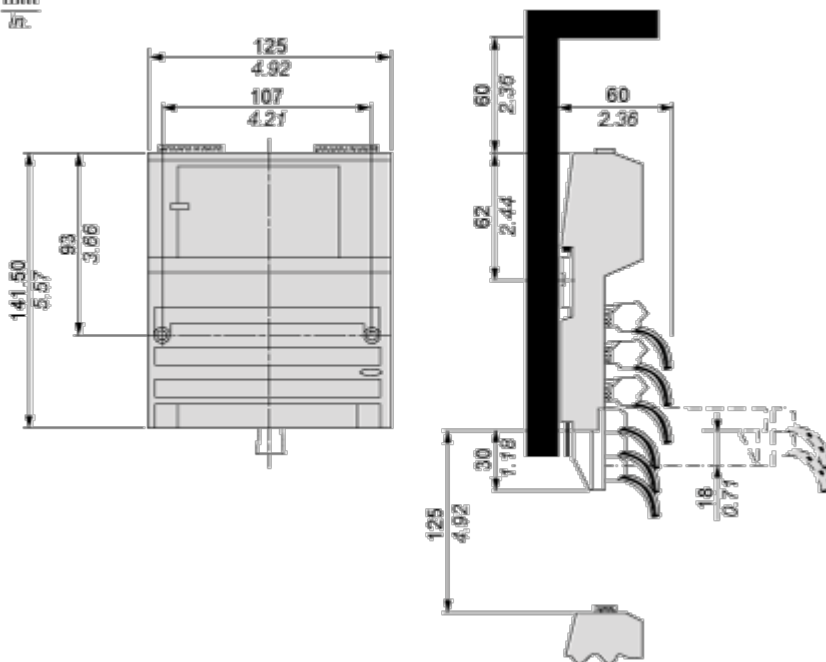
Disegni dimensionali

Scheda standard su una base tipica

---

Dimensioni

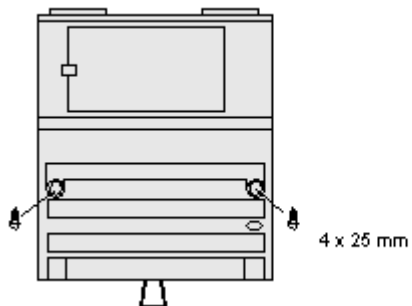
mm  
in.



Montaggio e distanza spaziale

**Montaggio a muro**

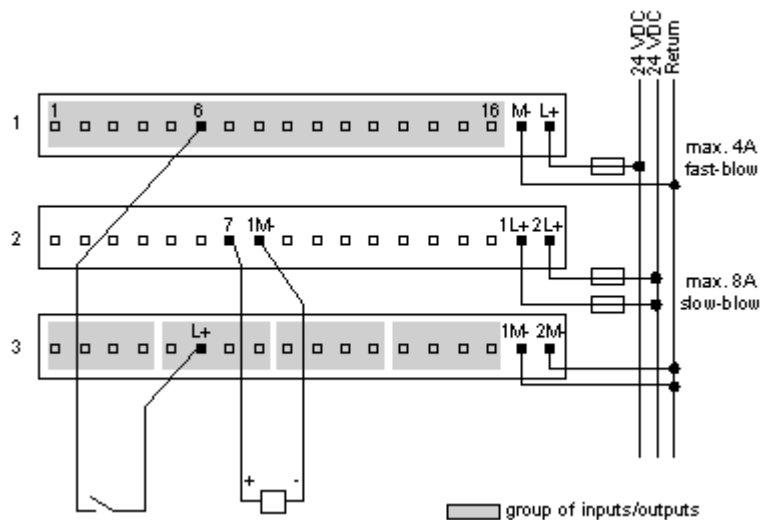
---



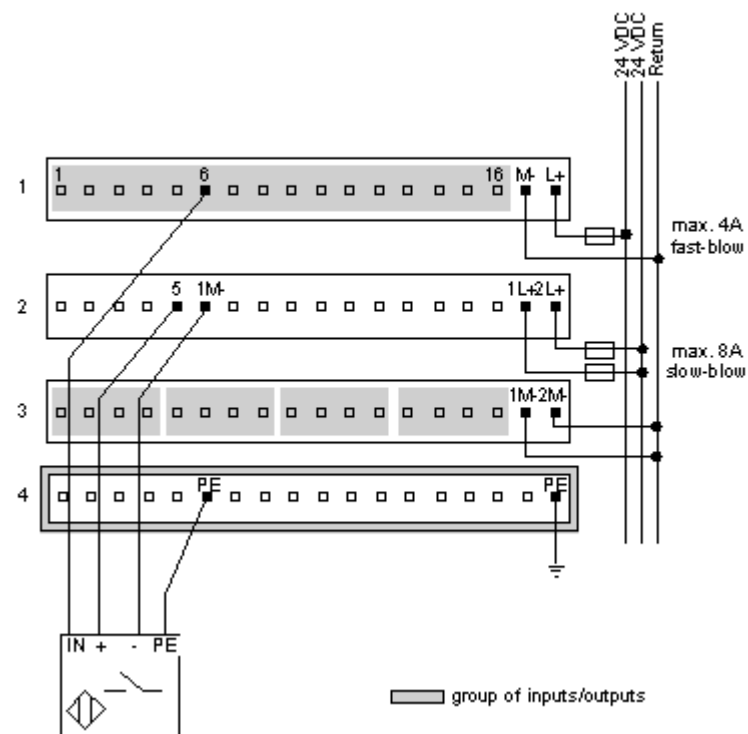
Conessioni e schema

Schemi di cablaggio esterni

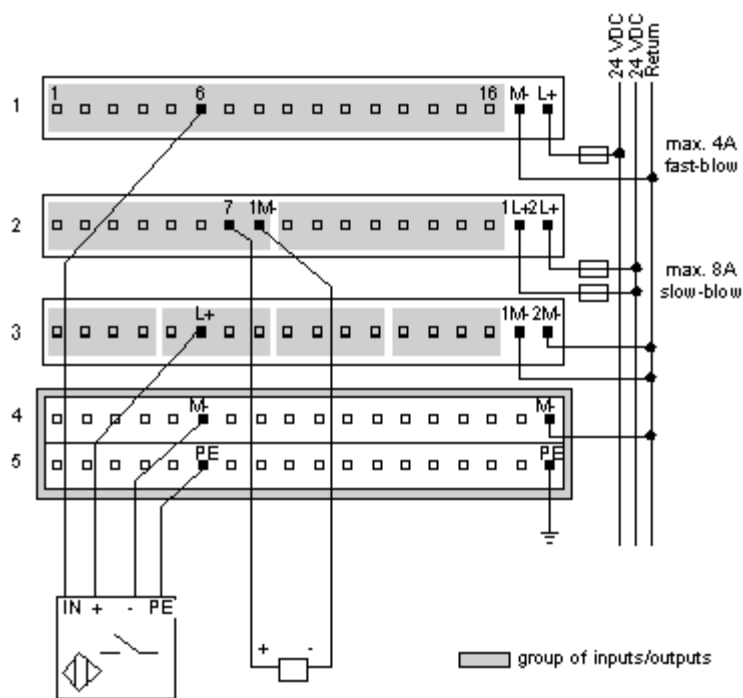
Dispositivi a 2 fili



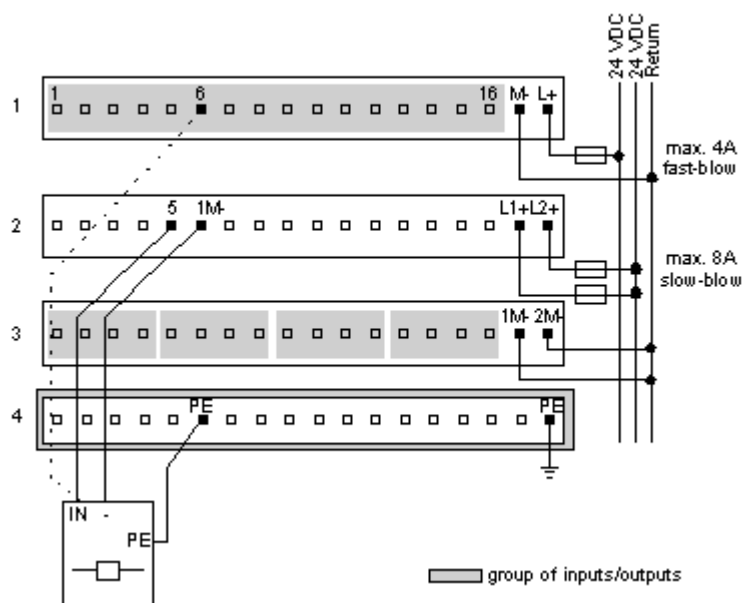
Sensore attivato da un'uscita



Sensori a quattro fili con attuatore a due fili



Rilevamento filo interrotto



## Connessioni interne dei contatti

---

Dalla fila 1 alla 3 sono mostrate le connessioni interne tra i contatti della base di I/O. Dalla riga 4 alla 5 sono mostrate le connessioni interne sul busbar opzionale.

