

## CARACTERÍSTICAS

- Aleación ligera de aluminio
- Adecuados para numerosas aplicaciones
- Tipo de elemento estructural
- Compatible con accesorios de soporte y conector

## Montante RS Pro, 20 x 40 mm, ranura 5mm, longitud 1000mm

RS Código RS: 761-3313



Los productos con aprobación profesional RS le proporcionan piezas de calidad profesional en todas las categorías de productos. Nuestra gama de productos ha sido probada por ingenieros y proporciona una calidad comparable a las marcas líderes sin pagar un precio superior.

## Descripción del

Los sistemas estructurales de RS Pro ofrecen una solución modular para la construcción de muebles generales en el lugar de trabajo. Ofrece componentes resistentes, ligeros y fácilmente intercambiables en una gran variedad de tipos de perfil. El sistema modular ofrece puntales de aleación disponibles en longitudes de 1m mm, 2m mm y 3m mm con perfiles de 20mm mm a 80mm mm.

Esta gama incluye los siguientes montantes de aleación de aluminio:

[761-3319](#) - 40 x 40 mm, ranura 8mm, longitud 1000mm, perfil de serie 8

[761-3313](#) - 40 x 40 mm, ranura 8mm, longitud 2000mm, perfil de serie 8

[761-3322](#) - 40 x 40 mm, ranura 8mm, longitud 3000mm, perfil de serie 8

## Especificaciones

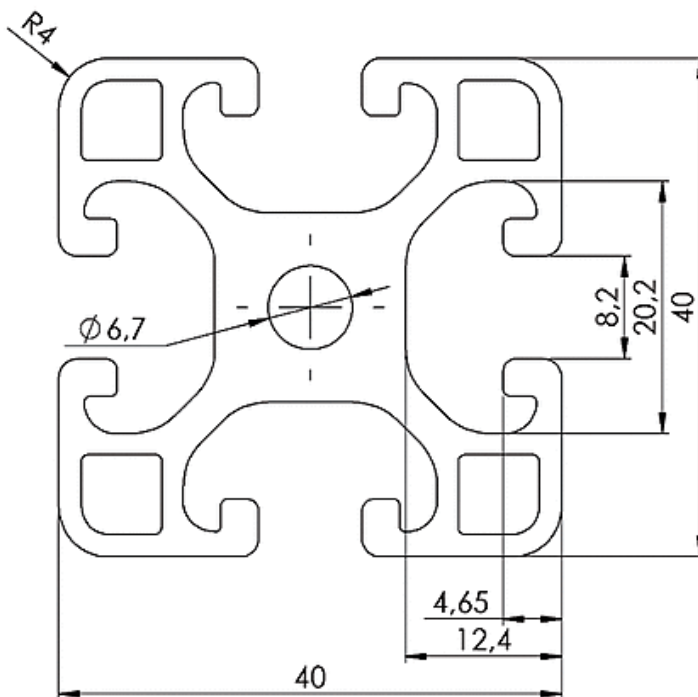
<b>Tipo de elemento estructural</b>	Perfil de montante
<b>Número de ranuras</b>	4
<b>Material</b>	Aluminio anodizado
<b>Aplicaciones</b>	Construcción, equipos industriales, Fabricación de automoción, fontanería

## Especificaciones mecánicas

<b>Perfil de montante</b>	40mmx 40mm
<b>Longitud</b>	2000mm
<b>Tamaño de ranura</b>	8 mm
<b>Masa (G)</b>	1.5kg/m
<b>Momento de inercia (I<sub>2</sub>)</b>	9.18 cm <sup>4</sup>
<b>Módulo de sección (W<sub>x</sub>)</b>	4.59 cm <sup>3</sup>

## Accesorios compatibles para Groove

Código RS	Elementos
767-5601, 767-5604, 767-5608	Tapas finales
767-5695, 767-5718, 767-5737, 767-5715, 767-5761, 767-5692, 767-5721, 767-5709, 767-5702	Soporte y junta del conector
767-5727	Soporte de suelo
<u>767-5645, 767-5642, 767-5654, 767-5667, 767-5648, 767-5651, 767-5658, 767-5660, 767-5664, 767-5673, 767-5636</u>	Tuerca de ranura en T.
<u>767-5822, 767-5686, 767-5689</u>	Tornillos
<u>767-5711</u>	Conector
<u>767-5730, 767-5670, 767-5676</u>	Conector universal C7
<u>767-5686, 767-5682</u>	Conector T-Matic
<u>767-5689</u>	Conector roscado
<u>767-5695, 767-5698</u>	Ángulo de conexión
<u>767-5743</u>	Rodillo



<b>RS Article no.</b>	<b>40 Character Description</b>	<b>Profile Length</b>
7613319	Profile 8 40x40 light 1m	1000mm
7613313	Profile 8 40x40 light 2m	2000mm
7613322	Profile 8 40x40 light 3m	3000mm