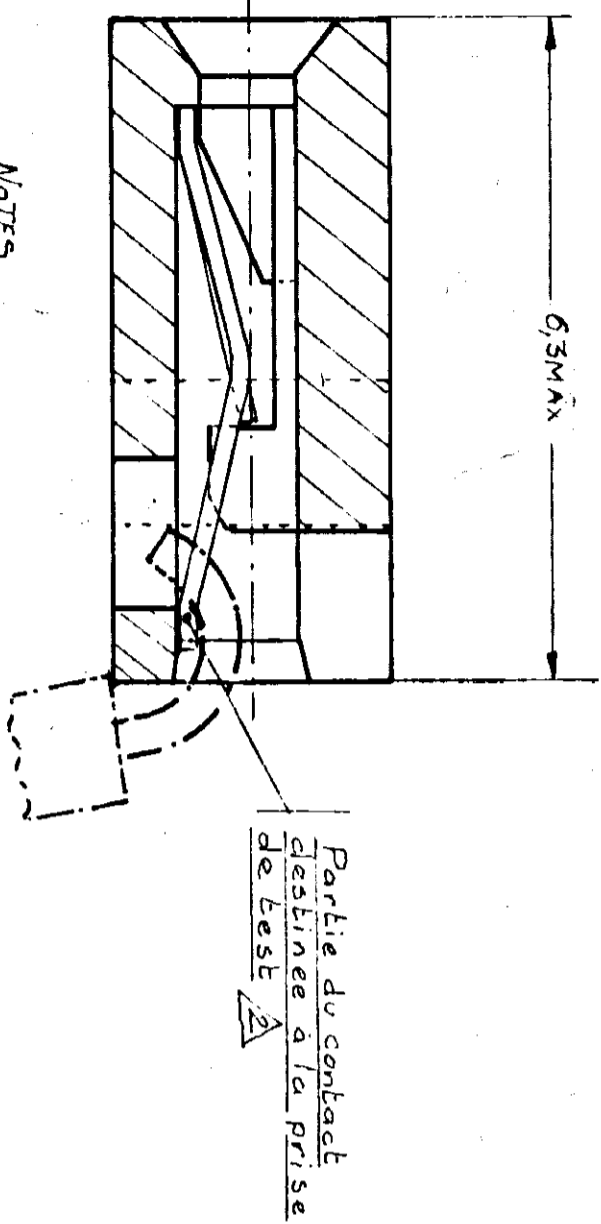
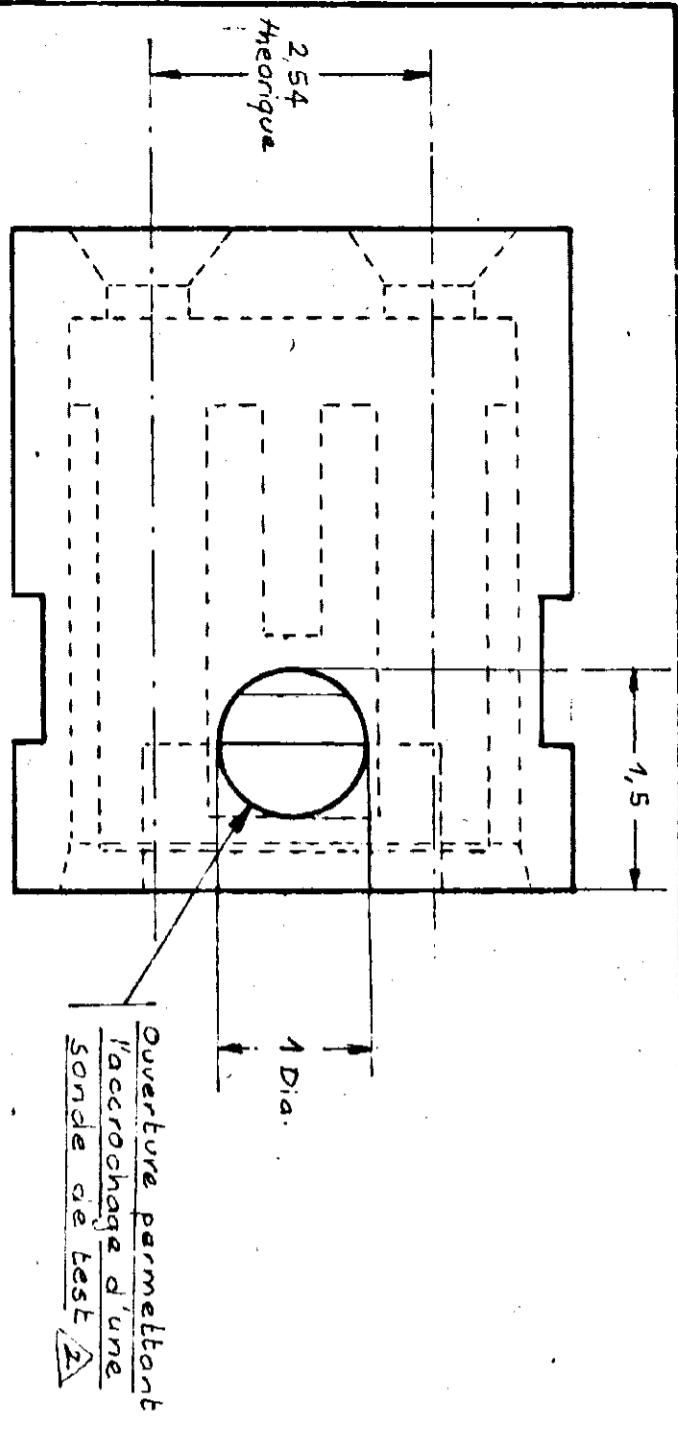


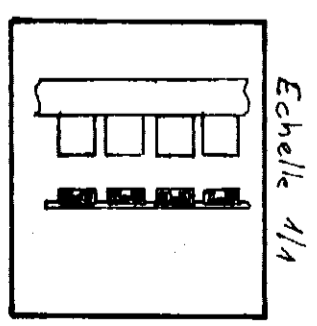
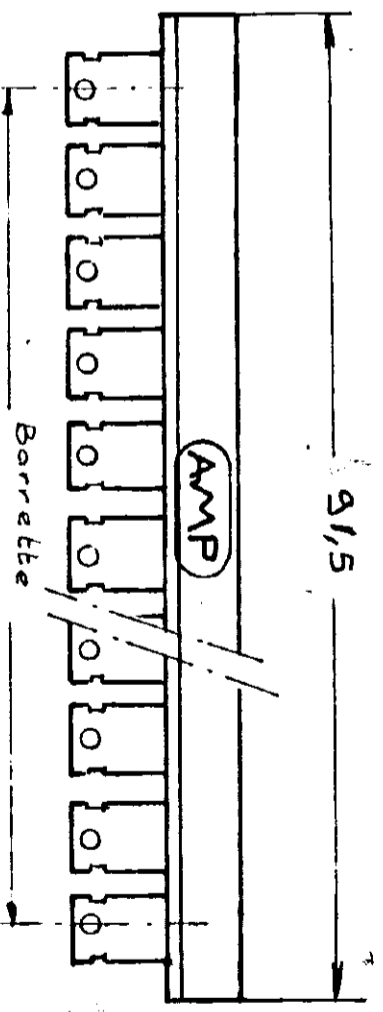
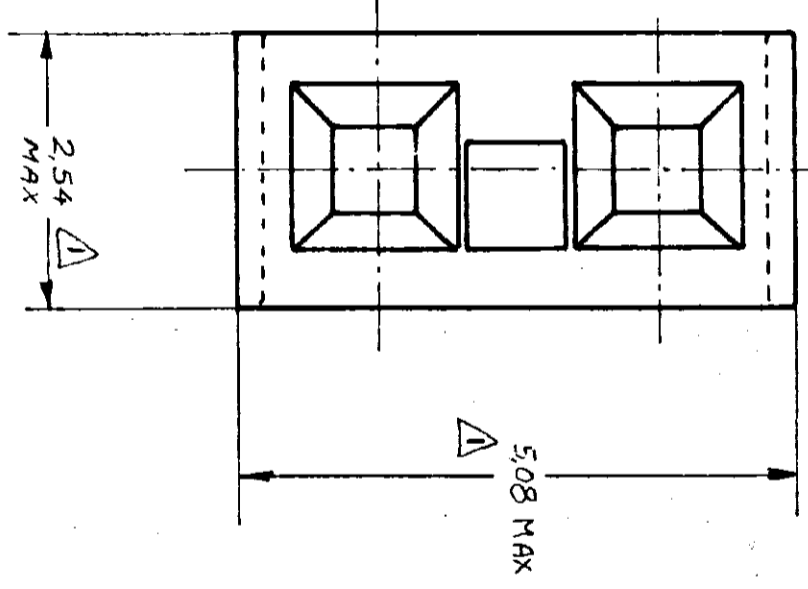
LES NOTES SONT DONNEES EN mm ET NE DOIVENT PAS ETRE RELUEES A L'ECHELLE SUR LE DESSIN



NOTES

1 Dimensions permettant la juxtaposition des straps au pas de 2,54 x 5,08

2 La sonde de test doit être choisie et positionnée de façon à ne pas endommager le produit



Strap d'interconnection N° 142270 Vendu uniquement par barrette de 14

142 270-7	Doré 4µmm sur les 2 faces	GRIS			
142 270-5	Doré 1 µmm Zone de contact	VERT			
142 270-3	Étamé 2,54 µmm Total	NOIR			
142 270-1	Doré 0,4 µmm Zone de contact	VERT			
7	Reference	Finition Contact	Couleur Boitier		

STRAP D'INTERCONNECTION N° 142270

AMP DE FRANCE 95 PONTOISE

BOITIER POLYESTER CHARGÉ DE VERRE
CONTACT: Cuivre Beryllium

STRAP D'INTERCONNECTION PAS 2,54

DISSIN CLIENT
UNIQUEMENT POUR REFERENCES

AMP

F B C 142270 B