



L41S-33MA2A

L41

ENKELTSTRÅLEDE SIKKERHEDSLYSBOMME

SICK
Sensor Intelligence.



Bestillingsoplysninger

Type	Varenr.
L41S-33MA2A	6034863

Andre instrumentudførelser og tilbehør → www.sick.com/L41



Oversigt over tekniske data

Egenskaber

Rækkevidde	0 m ... 60 m
Antal stråler	1
Optisk akse	Aksial

Sikkerhedstekniske parametre

Type	Type 4 (IEC 61496) ¹⁾
Sikkerhedsintegritetsniveau	SIL3 (IEC 61508) ¹⁾ SILCL3 (EN 62061) ¹⁾
Kategori	Kategori 4 (EN ISO 13849) ¹⁾
Performance level	PL e (EN ISO 13849) ¹⁾
PFH_D (gennemsnitlig sandsynlighed for farligt svigt pr. time)	8,1 x 10 ⁻¹⁰ (EN ISO 13849) ¹⁾
T_M (levetid)	20 År (EN ISO 13849)

¹⁾ Kun i forbindelse med egnet testanordning, f.eks. Flexi Classic eller Flexi Soft.

Grænseflader

Tilslutningsmåde	Stik M12, 4-polet, vinklet
Diagnosevisning	LED

Elektriske data

Driftsdata

Beskyttelsesklasse	III
Strømforbrug	≤ 20 mA

Mekaniske data

Byggeform	Cylinderformet
Dimensioner (diameter x længde)	M30 x 100 mm
Husets materiale	Forniklet messing
Linsens materiale	Glas
Vægt	212 g

Omgivelsesdata

Kapslingsklasse	IP67 (EN 60529)
Omgivelsestemperatur	-40 °C ... +55 °C
Lagertemperatur	-40 °C ... +75 °C
Luftfugtighed	15 % ... 95 %, ikke kondenserende
Vibrationsmodstand	5 g, 10 Hz ... 55 Hz (IEC 60068-2-6)
Chokmodstand	10 g, 16 ms (IEC 60068-2-29)

Yderligere oplysninger

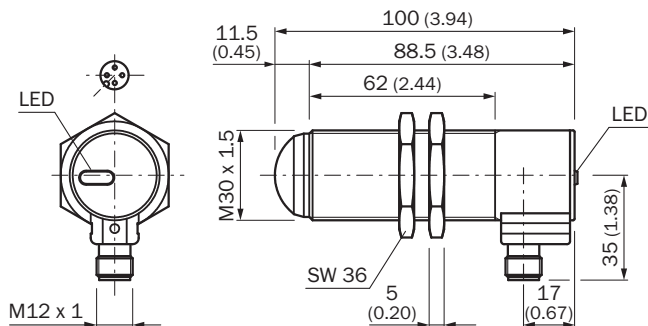
Lyskilde	LED
Lystype	Synligt rødt lys
Bølgelængde	660 nm
Udstrålingsvinkel/modtagevinkel	± 2,5° / ± 2,5°

Klassifikationer

ECl@ss 5.0	27272701
ECl@ss 5.1.4	27272701
ECl@ss 6.0	27272701
ECl@ss 6.2	27272701
ECl@ss 7.0	27272701
ECl@ss 8.0	27272701
ECl@ss 8.1	27272701
ECl@ss 9.0	27272701
ETIM 5.0	EC001831
ETIM 6.0	EC001831
UNSPSC 16.0901	46171620

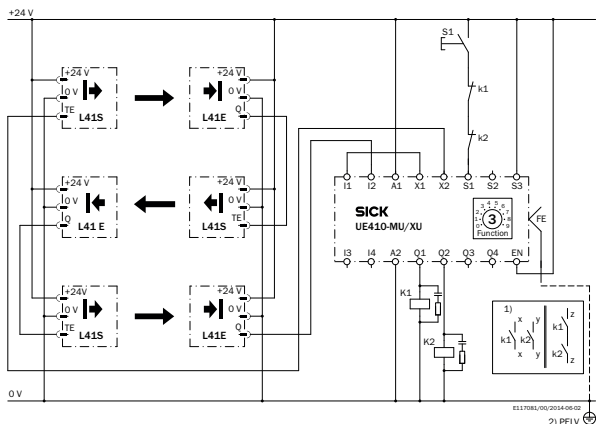
Måltegning (Dimensioner i mm)

M30 aksial



Detekteringseksempel




3 x L41 (kaskaderet) på Flexi-Classic-hovedmodul og ind-/udgangsudvidelse



Anbefalet tilbehør

Andre instrumentudførelser og tilbehør → www.sick.com/L41

Kort beskrivelse	Type	Varenr.
Montagevinkler og -plader		
 Fastgørelsesvinkel til M30-sensorer, Stål, galvaniseret, ekskl. fastgørelsesmateriale	BEF-WN-M30	5308445
Stikforbindelser og ledninger		
 Hoved A: Hunstik, M12, 4-polet, lige Hoved B: - Ledning: uskærmet	DOS-1204-G	6007302
 Hoved A: Hunstik, M12, 4-polet, vinklet Hoved B: - Ledning: uskærmet	DOS-1204-W	6007303
 Hoved A: Hunstik, M12, 4-polet, lige Hoved B: Ledning Ledning: PVC, uskærmet, 5 m	DOL-1204-G05M	6009866
 Hoved A: Hunstik, M12, 4-polet, vinklet Hoved B: Ledning Ledning: PVC, uskærmet, 5 m	DOL-1204-W05M	6009867
Deflektionsspejle		
 Horisontal deflektion, spejlflade 75 mm x 80 mm, Glas, Inkl. fastgørelsessæt (2 x Swivel Mount)	PNS75-008	1026647
 Horisontal deflektion, spejlflade 96 mm x 124 mm, Glas	PSK1	1005229

	Kort beskrivelse	Type	Varenr.
	Deflektionsspejl til 90° deflektion, spejlflade 97 mm x 80 mm, uegnet til montage i søjle, Glas, inkl. fastgørelsesmateriale	PSK45	5306053
Justeringshjælp			
	Laser-justeringshjælp til forskellige sensorer, laserklasse 2 (IEC 60825): Undgå at kigge ind i strålen!	AR60	1015741
	Adapter AR60 til M30-sensorer (L4000-systemer, L41 og L21)	Adapter AR60, M30-sensorer	5311529

OVERBLIK OVER SICK

SICK er en af verdens førende producenter af intelligente sensorer og sensorløsninger til industrielle applikationer. En enestående vifte af produkter og serviceydelser skaber det perfekte grundlag for sikker og effektiv styring af processer, til beskyttelse af mennesker mod uheld og forebyggelse af miljøskader.

Vi har stor erfaring på mange områder og kender de tilhørende processer og krav. Med vore intelligente sensorer kan vi derfor levere præcis det, som vore kunder ønsker. Systemløsninger testes og optimeres med henblik på kundespecifikke ønsker i applikationscentre i Europa, Asien og Nordamerika. Alt i alt gør det os til en pålidelig leverandør og udviklingspartner.

Vort sortiment kompletteres af omfattende serviceydelser: SICK LifeTime Services supporterer under hele maskinens levetidscyklus og sørger for sikkerhed og produktivitet.

Det er, hvad vi mener med "Sensor Intelligence".

TÆT PÅ I HELE VERDEN:

Kontaktpersoner og afdelinger → www.sick.com