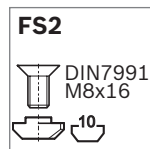
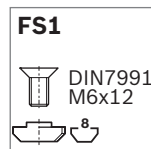
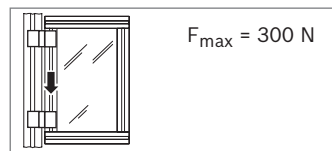
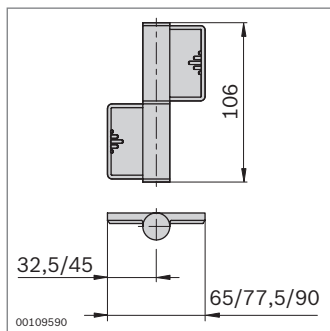
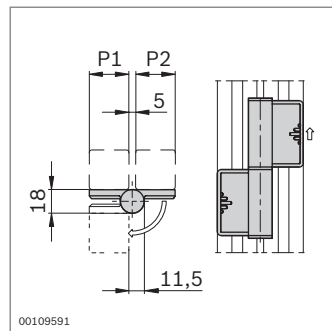
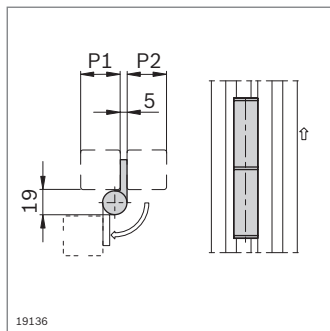



Scharnier, aushängbar



- ▶ Für den Aufbau großer, schwerer Türen
- ▶ Aushängbar
- ▶ Für linken und rechten Anschlag
- ▶ Außenliegender Anbau: Öffnungswinkel ca. 180°
- ▶ Innenliegender Anbau: Verhindert die Demontage durch Unbefugte, z. B. bei Sicherheitseinrichtungen



Scharnier, aushängbar	P1 (mm)	P2 (mm)	Nr.	FS
	30	30	2	3 842 544 552 2xFS1
	30	45	2	3 842 544 553 1xFS1,
	30 ¹⁾	60		1xFS2
	45	45	2	3 842 544 554 2xFS2
	45 ¹⁾	60		
	60 ¹⁾	60		

¹⁾ Nicht geeignet für innenliegenden Anbau

Material: Scharnier: Zinkdruckguss
 Abdeckkappe: PA; schwarz
 Befestigungsmaterial: Stahl; verzinkt
 Lieferumfang: Inkl. Befestigungsmaterial (FS), 2 x Abdeckkappe