

# Série 9000

## Poussoirs miniatures momentanés

Avantages et caractéristiques



- Deux longueurs de corps
- Trois fonctions électriques
- Options d'étanchéité
- Modèle X1146 avec canon Ø 16 (.630)

B

### CARACTERISTIQUES ELECTRIQUES

- Pouvoir de coupure maxi. avec charge résistive :
  - contacts argent (A) : 0,3A 250Vca - 0,6A 125Vca - 1A 30Vcc
  - contacts dorés (CD) : 100mA 30Vcc
- Résistance de contact initiale : 50 mΩ maxi.
- Résistance d'isolement : 1.000 MΩ mini. à 500Vcc
- Rigidité diélectrique :
  - 1.000 Veff. 50 Hz mini. entre sorties
  - 1.500 Veff. 50 Hz mini. entre sorties et masse
- Durée de vie électrique : 250.000 cycles

### MATERIAUX

- Corps : thermoplastique UL94-V0
- Organe de commande : polyamide chargé fibre de verre
- Canon : laiton nickelé
- Contacts :
  - A** : argent
  - CD** : laiton doré
- Etanchéité des sorties : résine époxy

### CARACTERISTIQUES GENERALES

- Course totale :

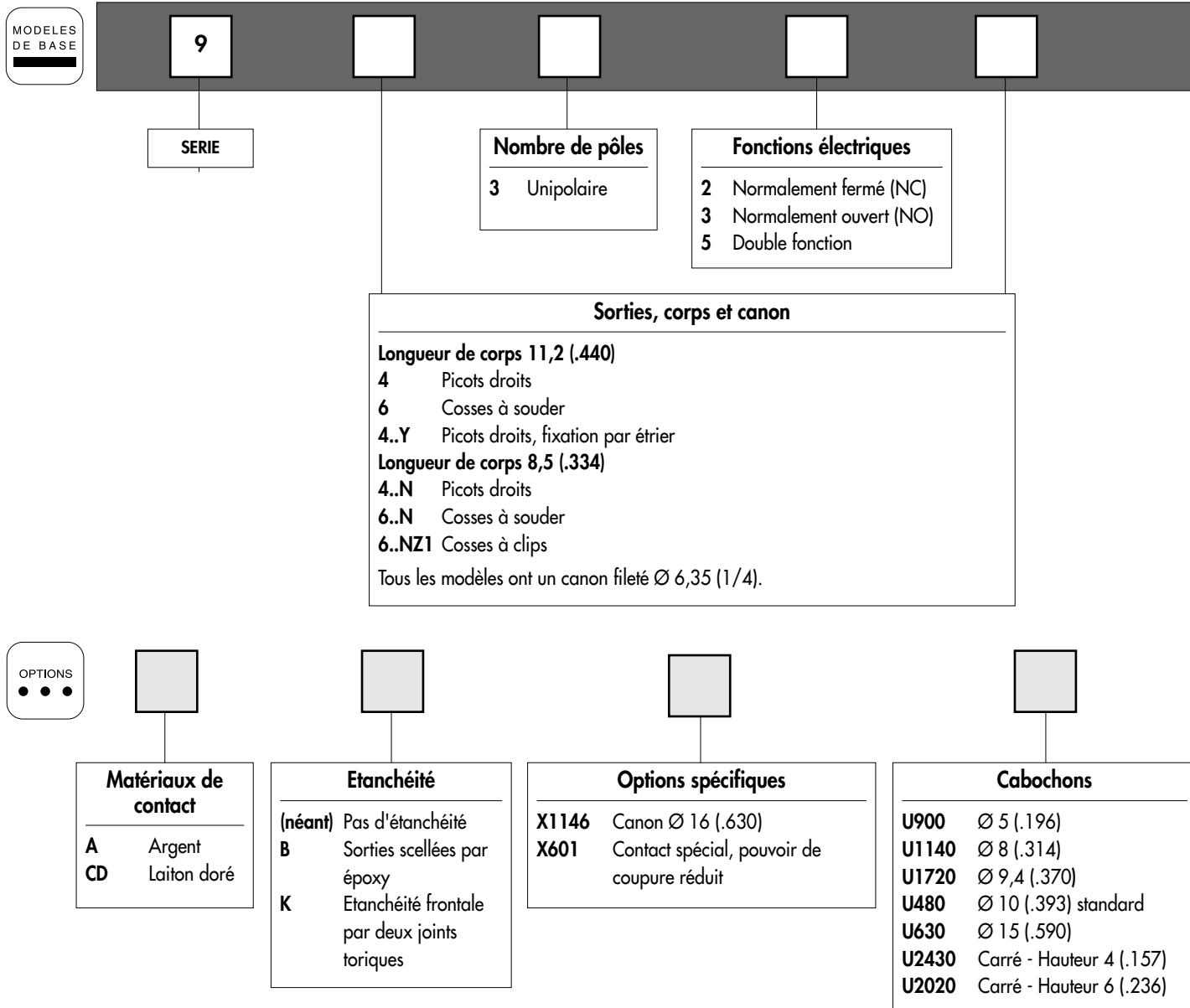
9600-9400-9400Y		9600N-9400N
Fonctions 3 et 5	Fonction 2	Fonction 3
1,3 mm	2 mm	0,9 mm

- Couple de serrage : 1,25 Nm maxi. appliqué à l'écrou
- Température d'utilisation : -30°C à +65°C

# Série 9000

## Poussoirs miniatures momentanés

Guide de codification



### ORGANISATION DE LA SERIE

Sur les pages suivantes, vous trouverez successivement :

- les Modèles de Base
- les Options dans le même ordre que ci-dessus.

**Cotation** : la cotation est faite en mm et en pouces, les pouces étant entre parenthèses.



**ATTENTION** : la combinaison de toutes les variantes énumérées ci-dessus n'est pas toujours possible. Pour commander, veuillez vous reporter aux pages suivantes où sont signalées les incompatibilités.



**Capuchons d'étanchéité** disponibles pour protéger les appareils de l'eau et de la poussière. Voir section H.



**Accessoires de fixation** : accessoires standard fournis : 2 écrous hexagonaux 8 mm (.314) sur plats et 1 rondelle éventail. Les accessoires standard et spéciaux sont présentés en section I.

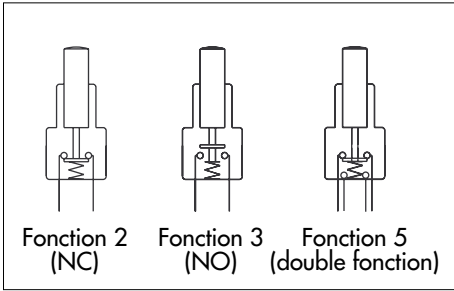


**Unité de conditionnement** : 50 pièces, sauf modèle 9400Y (25 pièces)

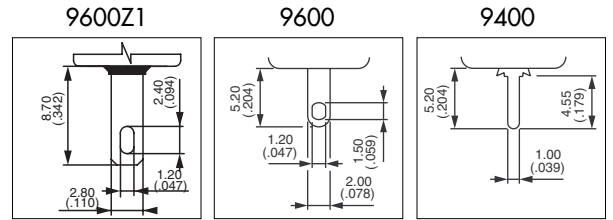
# Série 9000

## Poussoirs miniatures momentanés

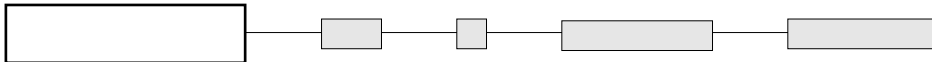
9600 - 9400 - 9400Y



- Unipolaires
- Cosses à souder ou picots droits



### MODELES DE BASE

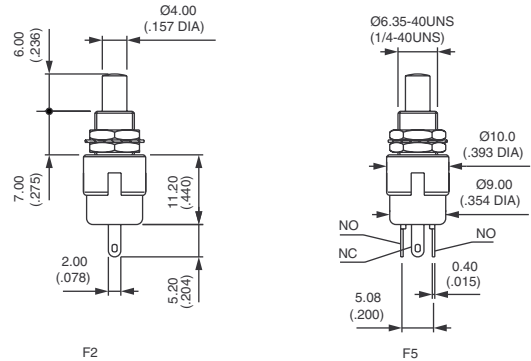


B

### Cosses à souder - longueur du corps 11,2 (.440) : 9600



- |             |  |                   |
|-------------|--|-------------------|
| <b>9632</b> |  | Normalement fermé |
| <b>9635</b> |  | Double fonction   |

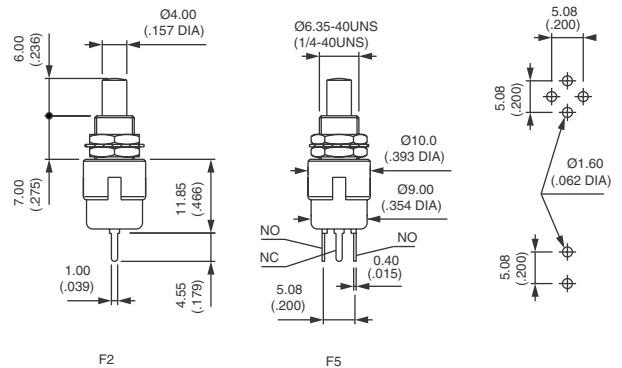


Normalement ouvert (fonction 3), voir page suivante.

### Picots droits - longueur du corps 11,2 (.440) : 9400



- |             |  |                    |
|-------------|--|--------------------|
| <b>9432</b> |  | Normalement fermé  |
| <b>9433</b> |  | Normalement ouvert |
| <b>9435</b> |  | Double fonction    |

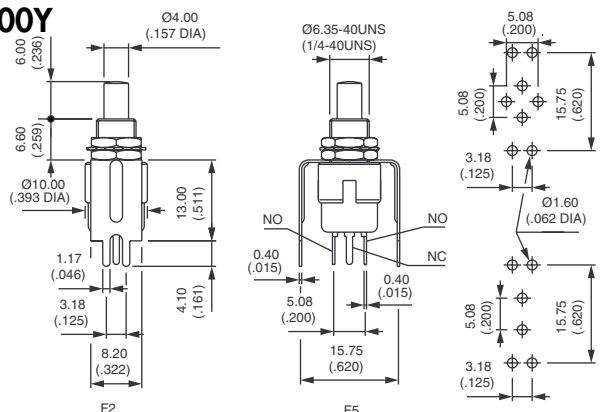


### Fixation par étrier - longueur du corps 11,2 (.440) : 9400Y



- |              |  |                    |
|--------------|--|--------------------|
| <b>9432Y</b> |  | Normalement fermé  |
| <b>9433Y</b> |  | Normalement ouvert |
| <b>9435Y</b> |  | Double fonction    |

Etrier non positionné.



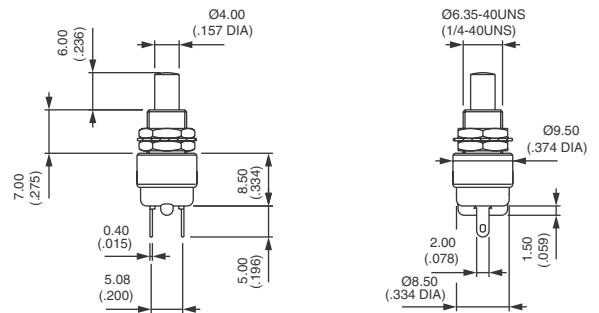
### Cosses à souder - longueur du corps 8,5 (.334) : 9600N



9633N



Normalement ouvert



Existe aussi avec cosses à clips 2,8 x 0,5 mm : 9633NZ1

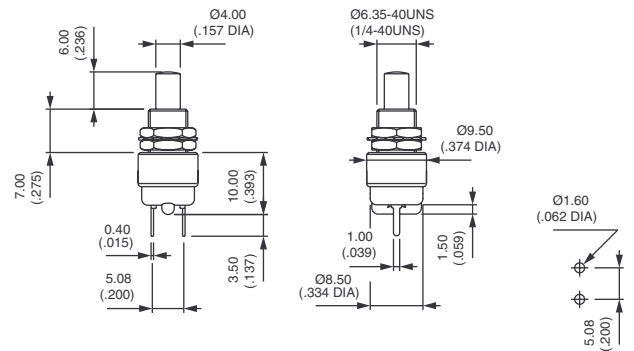
### Picots droits - longueur du corps 8,5 (.334) : 9400N



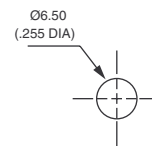
9433N



Normalement ouvert



### DECOUPE DU PANNEAU



### Modèle renforcé Ø 16 (.630) - poussoir métallique : 9633•X1146



Contacts argent  
9633AX1146

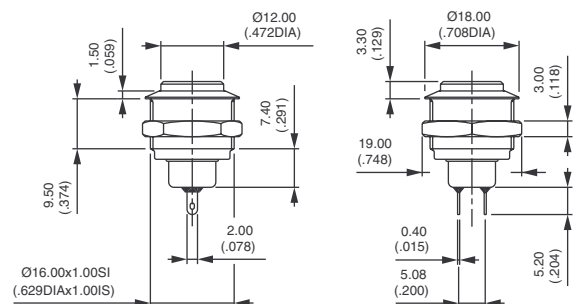


Normalement ouvert

Contacts argent doré  
9633ADX1146



Normalement ouvert



Ecrou hexagonal 19 (.748) sur plats

Découpe du panneau : Ø 16,2 (.637)

Pouvoir de coupure maxi. : 0,3A 250Vca - 1A 30Vcc

Sorties scellées par époxy. Options des pages suivantes non applicables.

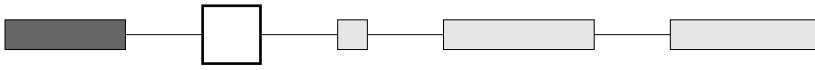
# Série 9000

## Poussoirs miniatures momentanés

OPTIONS



### MATERIAUX DE CONTACT



- A** Argent  
**CD** Laiton doré

Contact spécial, pouvoir de coupure réduit : voir X601 dans "Options Spécifiques".

### ETANCHEITE



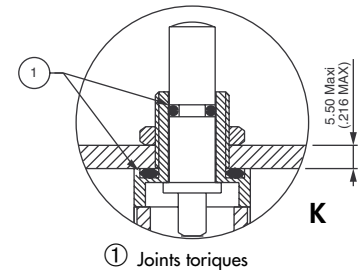
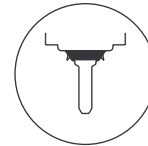
(néant) Pas d'étanchéité

**B** Sorties scellées par époxy

**K** Etanchéité frontale par deux joints toriques. Protège l'interrupteur de l'eau et de la poussière. Cette étanchéité supporte une pression de 0,1 bar et reste assurée pendant la manoeuvre de l'interrupteur.

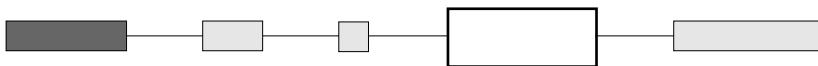
**KB** Etanchéités combinées

Capuchons d'étanchéité : voir section H.



① Joints toriques

### OPTIONS SPECIFIQUES



(néant) Pas de demande spécifique

**X601** **Contacts laiton argenté**  
Pouvoir de coupure pour une durée de vie de 20.000 cycles :  
0,2A 250Vca - 0,4A 125Vca - 0,5A 30Vcc.  
Quantité minimum : 5.000 pièces par modèle et par lot d'expédition.

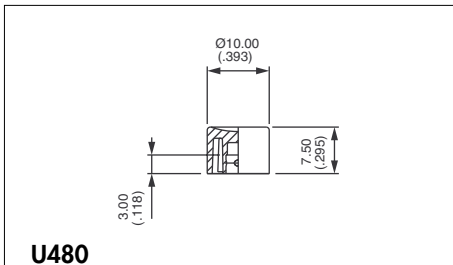
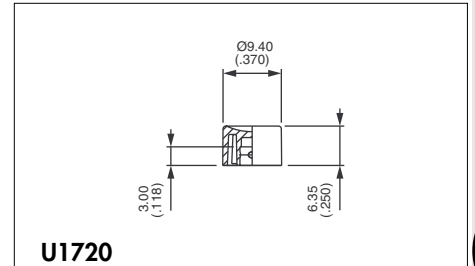
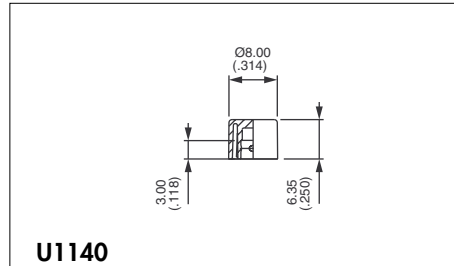
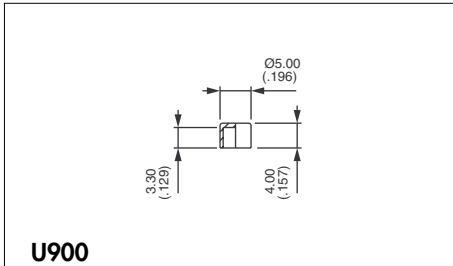
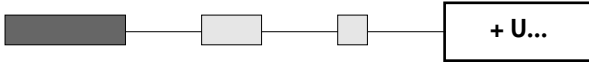
**X1146** **Modèle renforcé Ø16 (.630) avec poussoir métallique**  
Voir page précédente.



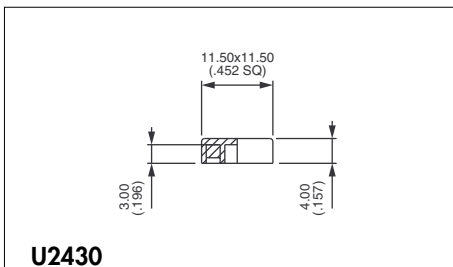
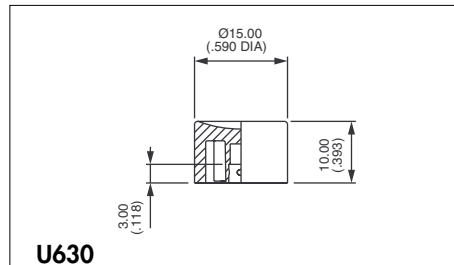
# Série 9000

## Poussoirs miniatures momentanés

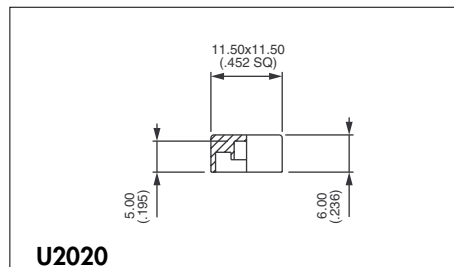
### CABOCHONS



Standard



Carré

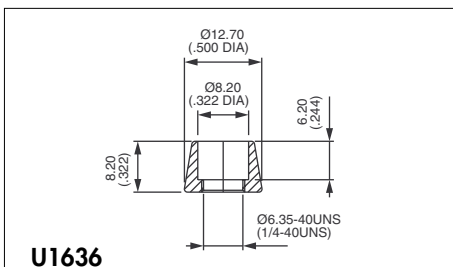


Carré

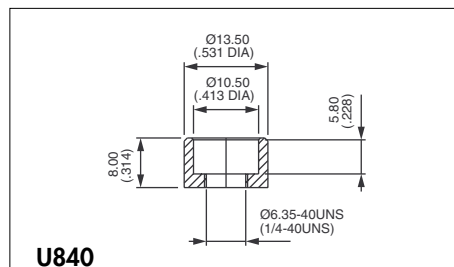
Couleurs cabochons	
Remplacer dernier "0" par :	
1	bleu
1/4	bleu foncé
2	noir
3	vert
4	gris
5	jaune
6	rouge
7	ivoire
7/1	blanc
9	orange

### ECROUS ENJOLIVEURS

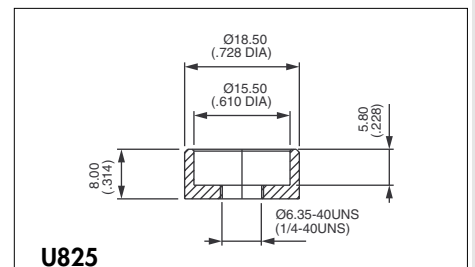
Chromés



Pour cabochon U1140



Pour cabochon U480



Pour cabochon U630

Les écrous enjoliveurs sont à commander séparément.

# Série 9000

## Poussoirs miniatures à enclenchement ou momentanés

Avantages et caractéristiques

☐ Canons Ø 6,35 (1/4) et 11,9 (15/32)

☐ Deux fonctions électriques

B

### CARACTERISTIQUES ELECTRIQUES

- Pouvoir de coupure maxi. avec charge résistive et durée de vie électrique :
  - contacts argent (A) : 0,5A 250Vca - 1A 28Vcc - 250.000 cycles  
1,5A 250Vca - 3A 28Vcc - 10.000 cycles
  - contacts dorés (CD) : 0,4VA 20V maxi. ca ou cc
- Résistance de contact initiale : 10 mΩ maxi. sous 0,1A 3Vcc
- Résistance d'isolement : 10.000 MΩ mini.
- Rigidité diélectrique :  
1.000 Veff. 50 Hz mini.

### MATERIAUX

- Corps : diallylphthalate
- Organe de commande : nylon noir pour la série 9630M blanc pour la série 9631
- Canon : laiton nickelé
- Contacts :
  - A** : argent
  - CD** : laiton doré
- Étanchéité des sorties : résine époxy

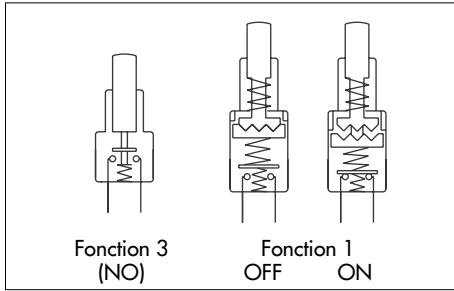
### CARACTERISTIQUES GENERALES

- Température d'utilisation : -30°C à +85°C
- Courses : voir tableau ci-dessous

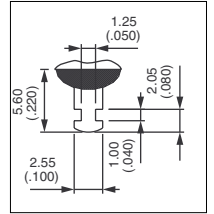
MODELES	9631	9633M
Course totale	3,48 (.137)	2,79 (.110)
Course d'approche	0,66 (.026)	-
Course résiduelle	2,69 (.106)	0,51 (.020)

# Série 9000

## Poussoirs miniatures à enclenchement ou momentanés



- Unipolaires
- Cosses à souder
- Sorties scellées par époxy



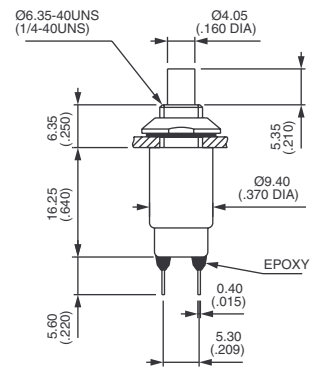
B

### Canon Ø 6,35 - à enclenchement - sensation tactile



Contacts dorés      ON - OFF  
**9631CDB**


Contacts argent      ON - OFF  
**9631AB**

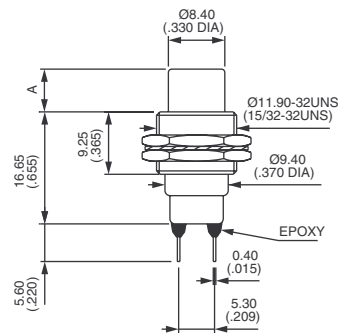


Accessoires standard : 1 écrou conique et 1 rondelle éventail

### Canon Ø 11,9 (15/32) - montage avant ou arrière - NO



**9633MCDB**            Normalement ouvert



MODELE	A
9633M	6.35 (.250)

Accessoires standard : 2 écrous hexagonaux 14 mm (.551) sur plats et 1 rondelle éventail