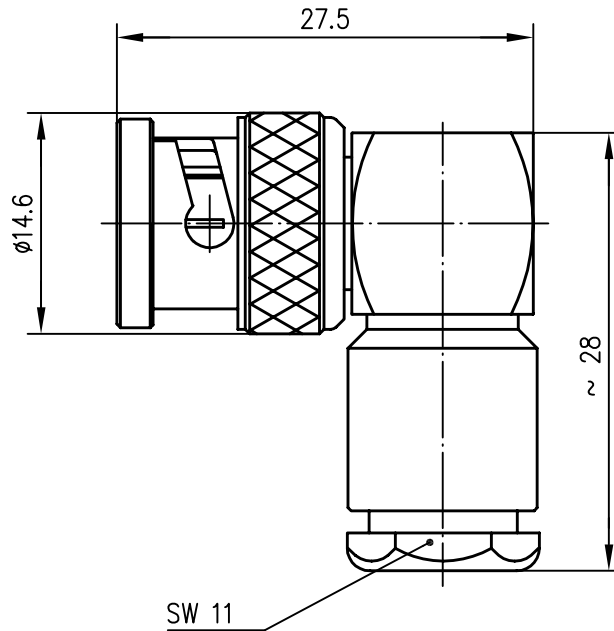



Anschlußmaße nach IEC 169-8 / dimensions according to IEC 169-8



Innenleiter / inner conductor	CuZn39Pb3	Cu1Ni2Au0.8
Außenleiter / outer conductor	CuZn39Pb3	Cu2Ni5
Andere Metallteile / other metal parts	CuZn39Pb3	Cu2Ni5
Isolierung / insulator	PTFE	
Dichtung / gasket	MVQ	
Kabel / cable	RG-58C/U	
	RG-223/U	
	RG-141A/U	
	RG-142B/U	
Montage / assembly	A06	

			95	Tag	Name	Werkstoff
			Gez.	01.06.	UE	
			Gepr.	07.06.95	BM	Oberfläche
			Norm			
Maßstab	Benennung	BNC-Kabelstecker BNC-Angle-Plug				
2:1						
Maße ohne Toleranzang. nach	Unteri.-Art	Zeichn.-Nr.	J01000A0007			
	K					
Änd.-Zust.	Änderungs-Mitteilung	Tag	Name	Ersatz für		