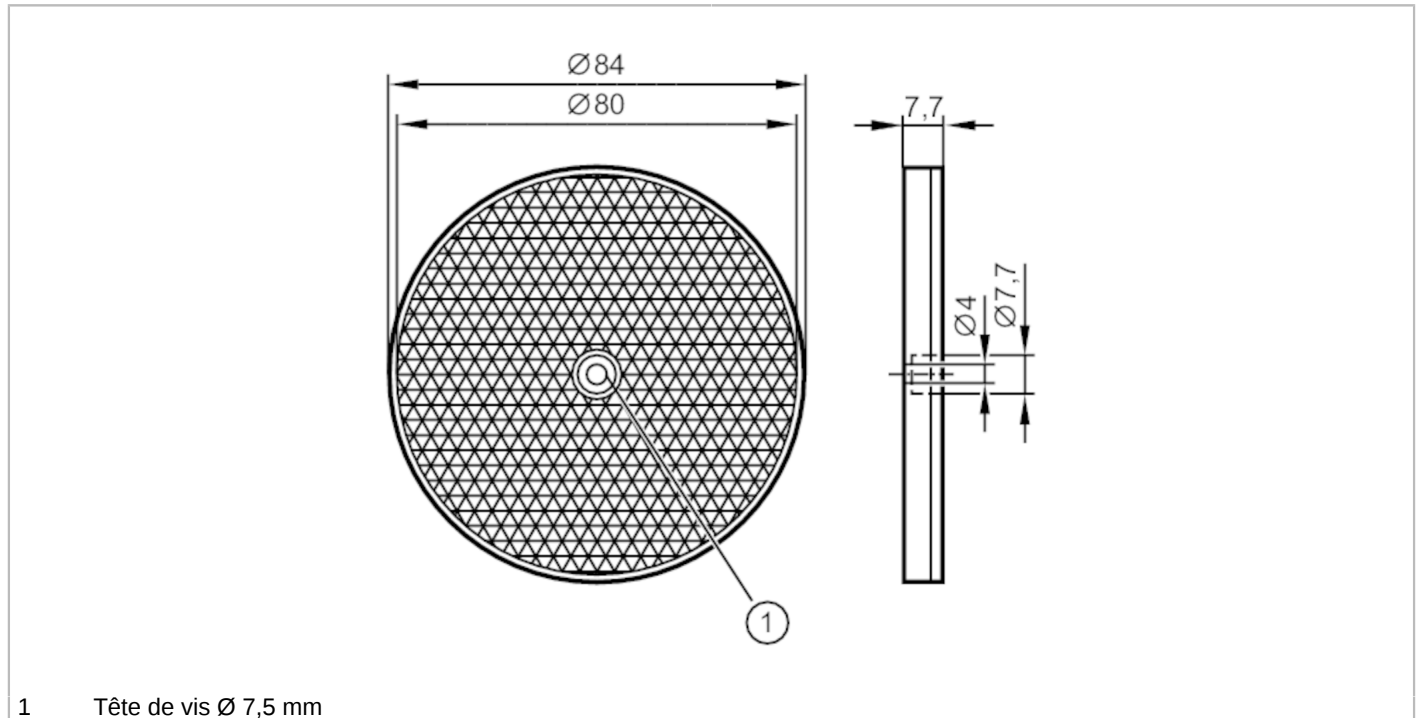


E20005



Réflecteur "nid d'abeille" pour détecteurs reflex

REFLECTOR TS-80



1 Tête de vis \varnothing 7,5 mm

Application

Version rond, pour systèmes reflex à lumière rouge et infrarouge

Conditions d'utilisation

Température ambiante [°C] -10...60

Données mécaniques

Poids [g] 30,9
Dimensions [mm] \varnothing 84 / L = 7,7
Surface du réflecteur [mm] \varnothing 80
Matières plastique

Remarques

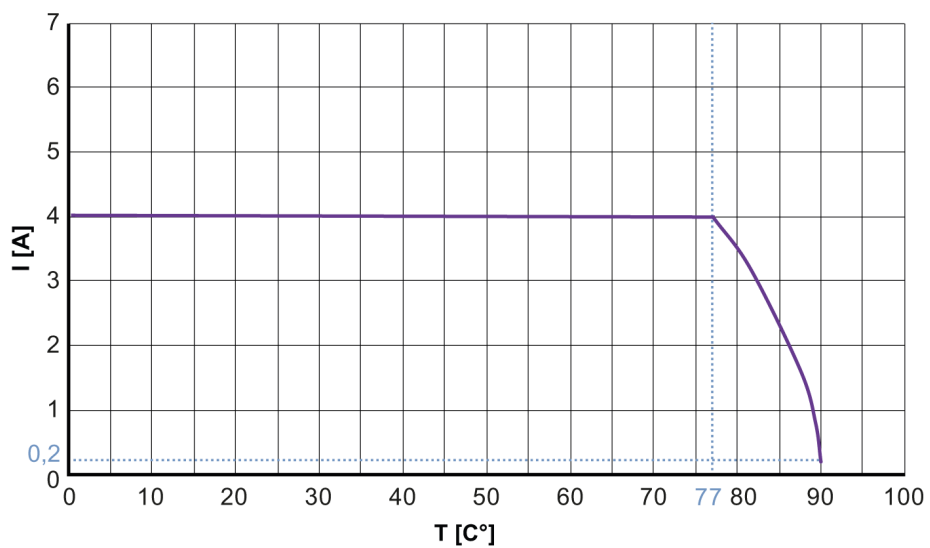
Unité d'emballage 1 pièces



Réflecteur "nid d'abeille" pour détecteurs reflex

REFLECTOR TS-80

Diagrammes et courbes

Courbe caractéristique du
déclassementdéclassement $I_{max} * 0,8$ (DIN EN 60512-5-2)

T Température ambiante [°C]

I Courant [A]