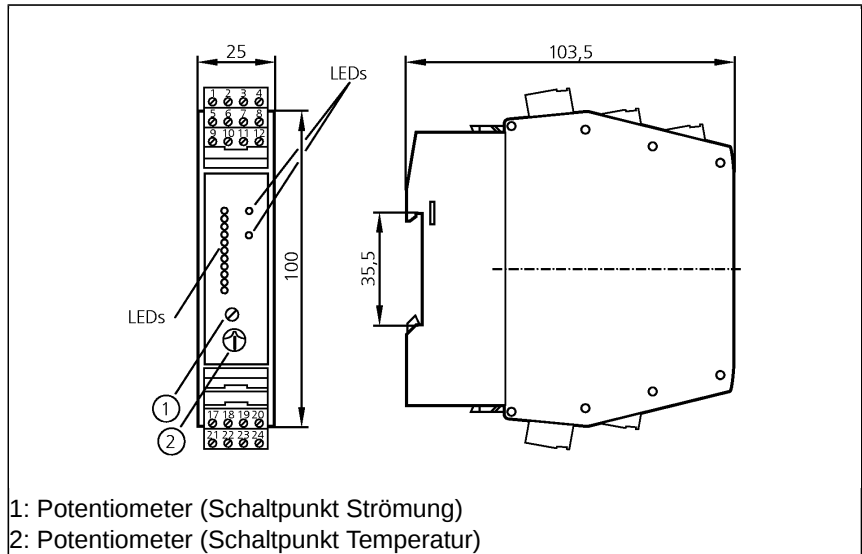


Auswertesysteme

SN0150

VS3000
Auswerteeinheit für
Strömungssensoren
Tragschienenmontage

Elektrischer Anschluss durch
Combiconstecker mit Schraubklemmen
(vormontiert)
Anschluss: 1 Sensor



1: Potentiometer (Schaltpunkt Strömung)
2: Potentiometer (Schaltpunkt Temperatur)



Einsatzbereich	
Elektrische Ausführung	
Ausgangsfunktion	
Nennspannung	[V]
Spannungstoleranz	[%]
Kontaktbelastbarkeit	
Kurzschlussfest	
Verpolungsfest	
Überlastfest	
Leistungsaufnahme	[VA]
Schaltfunktion	
Strömungsüberwachung	
Optische Funktionsanzeige	
Schaltpunktabgleich	
Bereichswahl flüssig / gasförmig	
Schaltfunktion	
Temperaturüberwachung	
Schaltzustandsanzeige	LED
Schaltpunkteinstellung	
Temperaturbereich	
Reproduzierbarkeit des eingestellten Schaltpunktes	[K]
Schaltfunktion	
Leitungsüberwachung	
Schaltzustandsanzeige	LED
Ansprechzeit	[s]

Strömungs-, Temperatur- und Leitungsüberwachung	
AC	
Relais	
	90...240 AC (47...63 Hz)
	-5 /+10
	4 A (250 V AC / 30 V DC)
	nein
	nein
	nein
	4
Relais ist bei Strömung und während der Bereitschaftsverzögerungszeit angezogen	
	11 LED
	Potentiometer
	Drahtbrücke Klemmen 23-24 **)
Relais zieht bei Temperaturüberschreitung an	
	rot
	Potentiometer
	0...80
	± 4
Relais fällt bei Leitungsbruch oder Kurzschluss ab	
	rot
	max. 3

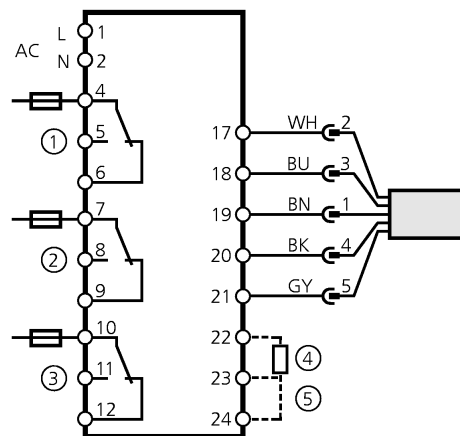
SN0150

Bereitschaftsverzögerungszeit [s]	10...80 *)
Unterspannungsüberwachung	Bei Unterspannung fallen alle Relais ab; LED "LOW VOLTAGE/WIRE BREAK-RELAY" leuchtet
Umgebungstemperatur [°C]	-20...60
Schutzart, Schutzklasse	IP 20, II
Gehäusewerkstoffe	PA
Anschluss	Combicon Stecker
Bemerkungen	*) einstellbar (Festwiderstände Klemmen 22-23) **) Auslieferungszustand: Überwachung flüssiger Medien. Zur Überwachung gasförmiger Medien: Klemmen 23 / 24 brücken. Empfehlung: Nach einem Kurzschluss das Gerät auf sichere Funktion prüfen.

Anschlussbelegung

Adernfarben

- BN braun
- BU blau
- BK schwarz
- WH weiß
- GY grau



- 1 = Strömungsüberwachung
 - 2 = Leitungsüberwachung
 - 3 = Temperaturüberwachung
 - 4 = Bereitschaftsverzögerungszeit
 - 5 = Wahl flüssig / gasförmig
- Hinweis: Miniatur-Sicherung gemäß IEC60127-2 Sheet 1,
≤ 5 A (flink)