



Interruttore per protezione motore, 3p, Ir=6.3-10A, collegamento a vite

Tipo PKZM0-10
Catalog No. 072739
Alternate Catalog No. XTPR010BC1NL

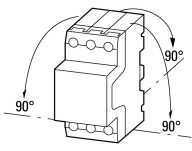
Programma di fornitura

Assortimento				Interruttori protettori PKZM 0 fino 32 A
Funzione di base				Protezione motore
Nota				Utilizzabile anche per motori della classe di efficienza IE3. Gli apparecchi IE3 sono contrassegnati con il rispettivo logo sulla confezione.
Tipi di collegamento				Morsetti a vite
Simbolo circuitale				
max. potenza nominale d'impiego				
AC-3				
220 V 230 V 240 V	P	kW		2.2
380 V 400 V 415 V	P	kW		4
440 V	P	kW		4
500 V	P	kW		4
660 V 690 V	P	kW		7.5
Corrente nominale ininterrotta	I_u	A		10
Campo di taratura				
Sganciatori termici	I_r	A		6.3 - 10
Sganciatore magnetico				
max.	I_{rm}	A		155
Sensibilità alla mancanza fase				IEC/EN 60947-4-1, VDE 0660 parte 102
Protezione contro le esplosioni (secondo ATEX 94/9/CE)				PTB 10, ATEX 3013, Ex II(2) GD Si veda il manuale MN03402003Z-DE/EN.
Note Interruttore di soglia di sovraccarico: classe di intervento 10 A Può essere innestato su una guida con profilo "top-hat" IEC/EN 60715 altezza di 7,5 o 15 mm.				

Dati tecnici

Generalità

Conformità alle norme				IEC/EN 60947, VDE 0660, UL, CSA
Idoneità ai climi				Caldo umido, costante, secondo IEC 60068-2-78 Caldo umido, ciclico secondo IEC 60068-2-30
Temperatura ambiente				
Stoccaggio		°C		-40 - 80
a giorno		°C		-25 - +55
in custodia		°C		-25 - 40

Posizione di montaggio			
Senso di alimentazione			A piacere
Grado di protezione			
Apparecchio			IP20
Morsetti di collegamento			IP00
Protezione contro i contatti accidentali in caso di azionamento frontale (EN 50274)			Protezione contro i contatti delle dita e del dorso della mano
Resistenza agli urti semionda 10 ms secondo IEC 60068-2-27		g	25
Altitudine		mm	max. 2000
Sezioni di collegamento conduttori principali			
Morsetti a vite			
Rigido		mm ²	1 x (1 - 6) 2 x (1 - 6)
Flessibile con puntalino secondo DIN 46228		mm ²	1 x (1 - 6) 2 x (1 - 6)
Solid or stranded		AWG	18 - 10
Lunghezza di spelatura		mm	10
Coppia di serraggio delle viti di collegamento			
Circuito principale		Nm	1.7
Circuito ausiliario		Nm	1

Circuito principale

Tensione nominale di tenuta ad impulso	U_{imp}	V AC	6000
Categoria di sovratensione/grado di inquinamento			III/3
Tensione nominale d'impiego	U_e	V AC	690
Corrente nominale ininterrotta = corrente nominale d'impiego	$I_u = I_e$	A	10
Frequenza nominale	f	Hz	40 - 60
Perdite per effetto Joule (3 poli a temperatura di esercizio)		W	6,48
Durata meccanica	Manovre	$\times 10^6$	0.1
Durata, elettrica (AC-3 a 400 V)			
Durata, elettrica	Manovre	$\times 10^6$	> 0.1
Max. frequenza di manovra	man/h	man/h	40
Resistenza al corto circuito			
DC			
Resistenza al cortocircuito		kA	60
Nota			fino a 250 V
Potere d'interruzione per comando motore			
AC-3 (fino a 690 V)		A	max. 10
DC-5 (fino a 250 V)		A	10 (3 contatti in serie)

Sganciatore

Compensazione di temperatura			
secondo IEC/EN 60947, VDE 0660		°C	- 5 ... 40
Campo di lavoro		°C	- 25 ... 55
Errore residuo compensazione termica per $T > 40$ °C			≤ 0.25 %/K
Sganciatori termici regolabili		$\times I_u$	0.6 - 1
Sganciatore magnetico			Apparecchio base, regolato in modo fisso: $15,5 \times I_u$
Tolleranza sganciatore magnetico			± 20 %
Sensibilità alla mancanza fase			IEC/EN 60947-4-1, VDE 0660 parte 102

Dati di potenza approvati

Potere d'interruzione			
Massima potenza motore			
trifase			
200 V 208 V		HP	3
230 V 240 V		HP	3

460 V 480 V	HP	7.5
575 V 600 V	HP	10
monofase		
115 V 120 V	HP	0.5
230 V 240 V	HP	1.5
Short Circuit Current Rating, tipo E	SCCR	
240 V	kA	65
480 Y / 277 V	kA	65
600 Y / 347 V	kA	50
Accessori necessari		BK25/3-PKZ0-E
Short Circuit Current Rating, protezione di gruppi	SCCR	
600 V High Fault		
SCCR (Fusibile)	kA	30
max. Fusibile	A	600
SCCR (CB)	kA	30
max. CB	A	600

Verifiche di progetto secondo IEC/EN 61439

Dati tecnici per verifiche di progetto			
Corrente nominale d'impiego per i dati relativi alla dissipazione	I_n	A	10
Dissipazione per polo, in funzione della corrente	P_{vid}	W	2.16
Dissipazione dell'apparecchio, in funzione della corrente	P_{vid}	W	6.48
Dissipazione statica, indipendente dalla corrente	P_{vs}	W	0
Potere di dissipazione	P_{ve}	W	0
Temperatura ambiente di servizio min.		°C	-25
Temperatura ambiente di servizio max.		°C	55
Verifiche di progetto IEC/EN 61439			
10.2 Idoneità di materiali e componenti			
10.2.2 Resistenza alla corrosione			
			I requisiti della norma di prodotto sono soddisfatti.
10.2.3.1 Resistenza dell'involucro al calore			
			I requisiti della norma di prodotto sono soddisfatti.
10.2.3.2 Resistenza dei materiali isolanti a livelli di calore normale			
			I requisiti della norma di prodotto sono soddisfatti.
10.2.3.3 Resistenza dei materiali isolanti a livelli di calore straordinari			
			I requisiti della norma di prodotto sono soddisfatti.
10.2.4 Resistenza all'irradiazione UV			
			I requisiti della norma di prodotto sono soddisfatti.
10.2.5 Sollevamento			
			Non pertinente dal momento che l'intero quadro elettrico deve essere valutato.
10.2.6 Prova d'urto			
			Non pertinente dal momento che l'intero quadro elettrico deve essere valutato.
10.2.7 Diciture			
			I requisiti della norma di prodotto sono soddisfatti.
10.3 Grado di protezione degli involucri			
			Non pertinente dal momento che l'intero quadro elettrico deve essere valutato.
10.4 Vie di dispersione aerea e superficiale			
			I requisiti della norma di prodotto sono soddisfatti.
10.5 Protezione contro scosse elettriche			
			Non pertinente dal momento che l'intero quadro elettrico deve essere valutato.
10.6 Montaggio incassato di apparecchi			
			Non pertinente dal momento che l'intero quadro elettrico deve essere valutato.
10.7 Circuiti interni e collegamenti			
			Rientra nella responsabilità del costruttore del quadro elettrico.
10.8 Collegamenti per conduttori introdotti dall'esterno			
			Rientra nella responsabilità del costruttore del quadro elettrico.
10.9 Caratteristiche d'isolamento			
10.9.2 Rigidità dielettrica a frequenza di rete			
			Rientra nella responsabilità del costruttore del quadro elettrico.
10.9.3 Tensione di tenuta a impulso			
			Rientra nella responsabilità del costruttore del quadro elettrico.
10.9.4 Verifica di involucri in materiale isolante			
			Rientra nella responsabilità del costruttore del quadro elettrico.
10.10 Riscaldamento			
			Il calcolo del surriscaldamento rientra nella responsabilità del costruttore del quadro elettrico. Eaton fornisce i dati relativi alla dissipazione delle apparecchiature.
10.11 Resistenza al corto circuito			
			Rientra nella responsabilità del costruttore del quadro elettrico. Rispettare i valori predefiniti delle apparecchiature.
10.12 EMC			
			Rientra nella responsabilità del costruttore del quadro elettrico. Rispettare i valori predefiniti delle apparecchiature.
10.13 Funzione meccanica			
			Per l'apparecchio i requisiti sono soddisfatti rispettando le indicazioni delle istruzioni per il montaggio (IL).

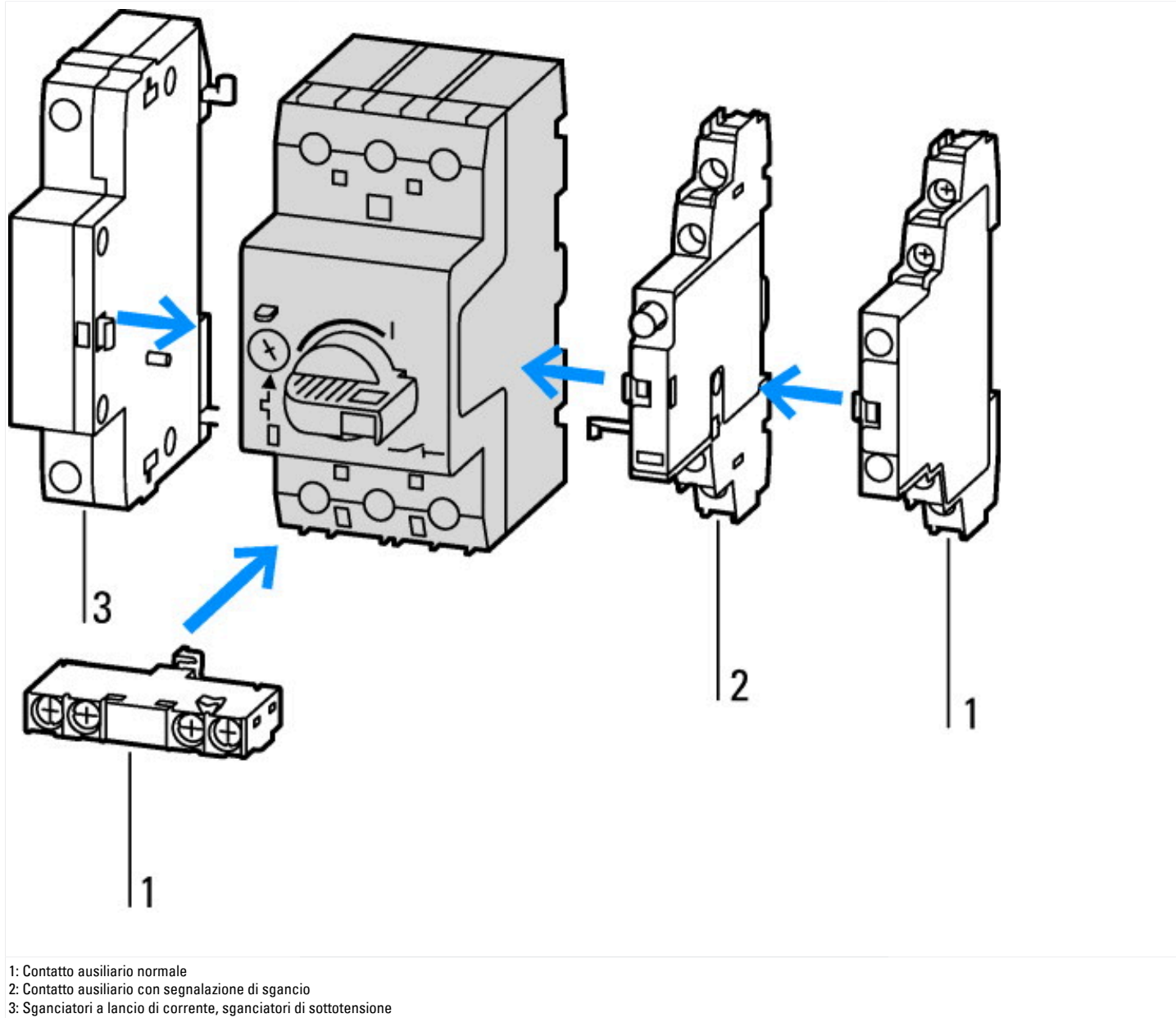
Dati tecnici secondo ETIM 7.0

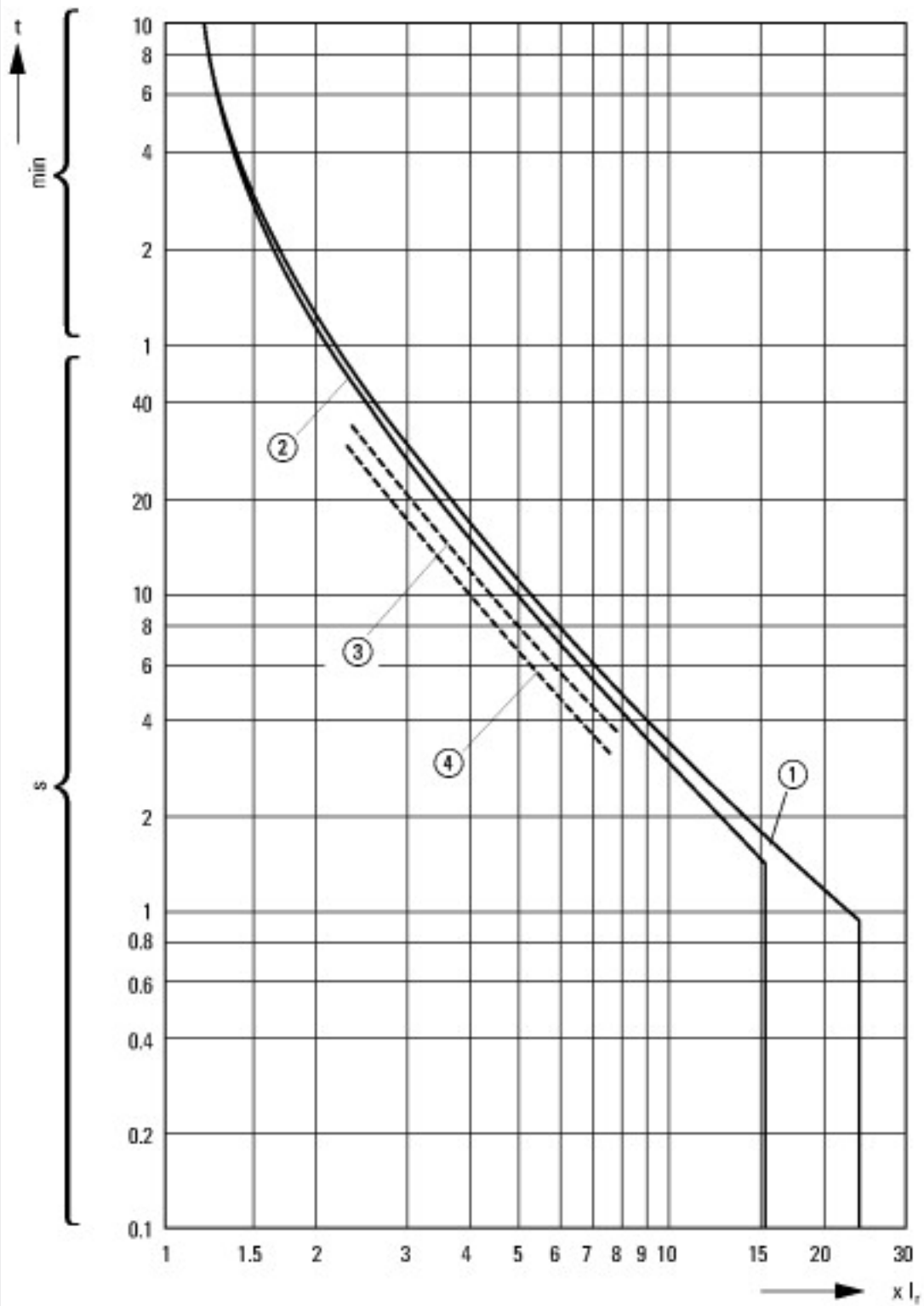
apparecchi elettrici a bassa tensione (EG000017) / disgiuntore per protezione motore (EC000074)		
Tecnica Di Ar., Elettr., Energia, Tecn. Di Comm., Rete E Proc. Di Conduittura / Tecnologia Di Commutazione A Bassa Tensione / Interruttori Di Potenza (Ns, < 1 Cv) / Interruttori di potenza per combinazioni d'avviamento (ecl@ss10.0.1-27-37-04-01 [AGZ529016])		
intervallo di regolazione sganciatore di sovraccarico	A	6.3 - 10
intervallo di regolazione dell'attivatore di corto circuito non ritardato	A	155 - 155
con protezione termica		sì
sensibile a guasto di fase		sì
tecnica di intervento		termomagnetico
tensione d'esercizio nominale	V	690 - 690
corrente nominale permanente lu	A	10
potenza d'esercizio nominale per AC-3, 230 V	kW	2.2
potenza d'esercizio nominale per AC-3, 400 V	kW	4
tipo di collegamento circuito elettrico principale		raccordo a vite
esecuzione dell'elemento di azionamento		manopola
tipologia costruttiva dell'apparecchio		apparecchio da incasso, tecnica a installazione fissa
con interruttore ausiliario integrato		no
con sganciatore di minima tensione integrato		no
numero di poli		3
corrente limite nominale di disinserzione al corto circuito a 400 V, AC	kA	150
grado di protezione (IP)		IP20
altezza	mm	93
larghezza	mm	45
profondità	mm	76

Approvazioni

Product Standards		IEC/EN 60947-4-1; UL 60947-4-1; CSA - C22.2 No. 60947-4-1-14; CE marking
UL File No.		E36332
UL Category Control No.		NLRV
CSA File No.		165628
CSA Class No.		3211-05
North America Certification		UL listed, CSA certified
Specially designed for North America		No
Suitable for		Branch circuit: Manual type E if used with terminal, or suitable for group installations

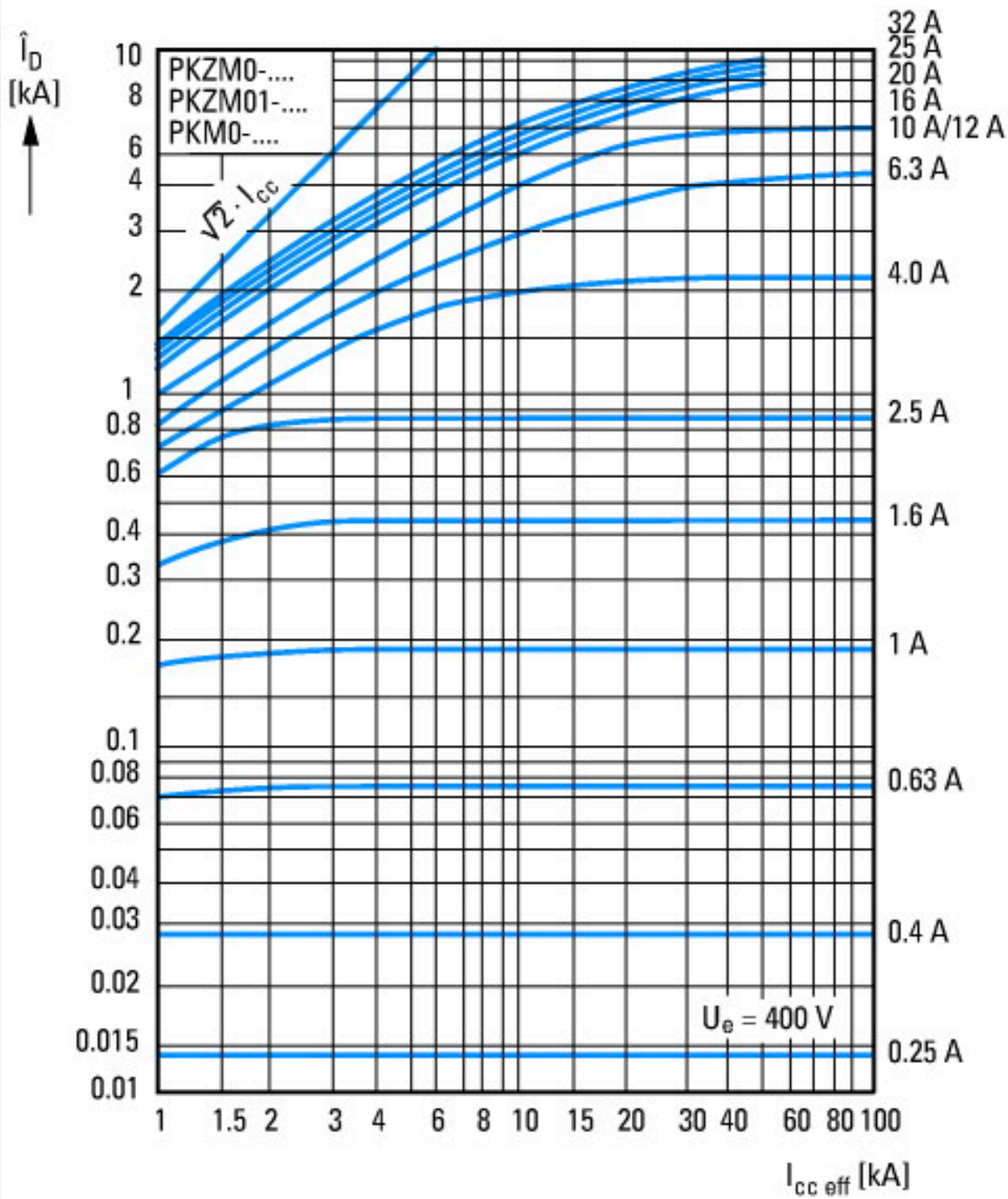
Curve caratteristiche





Caratteristiche di sgancio dell'interruttore del motore PKZM0-..., PKZM01

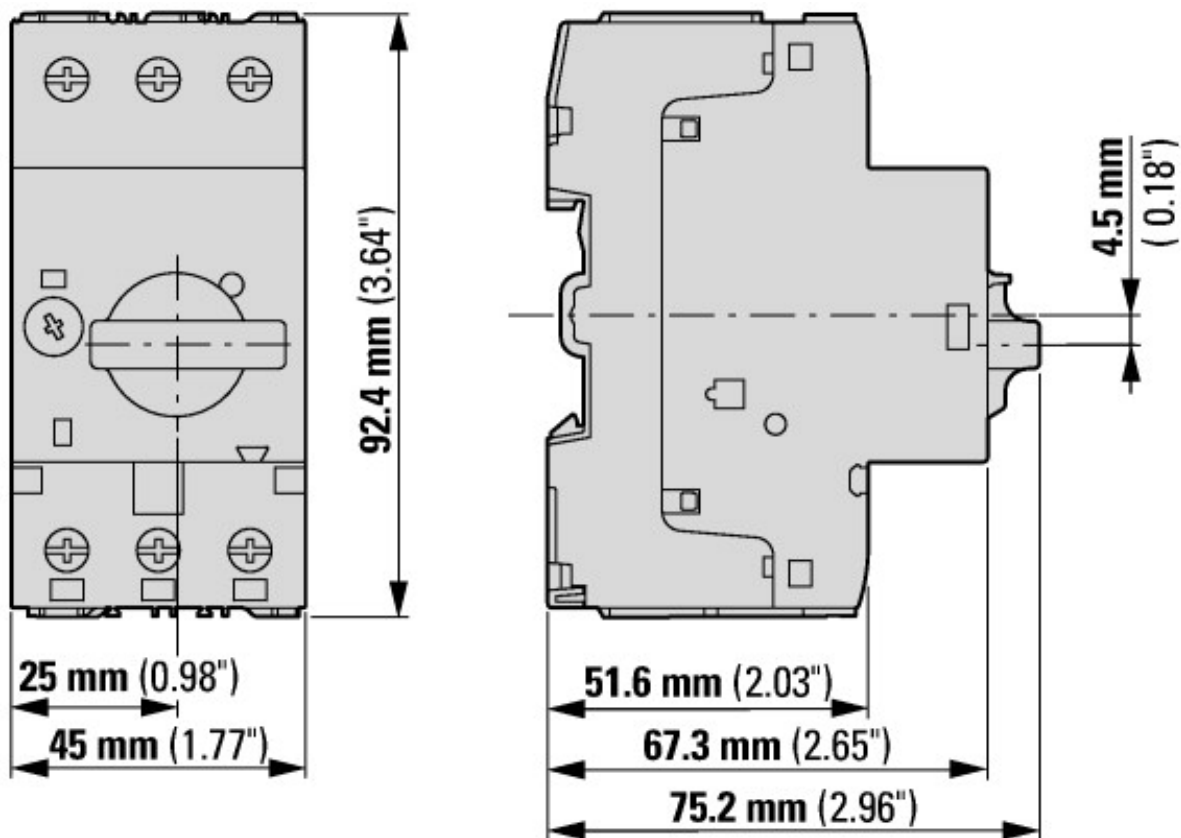
- 1: Livello minimo; 3 fasi
- 2: Livello massimo; 3 fasi
- 3: Marker minimo; 2 fasi
- 4: Marker massimo; 2 fasi



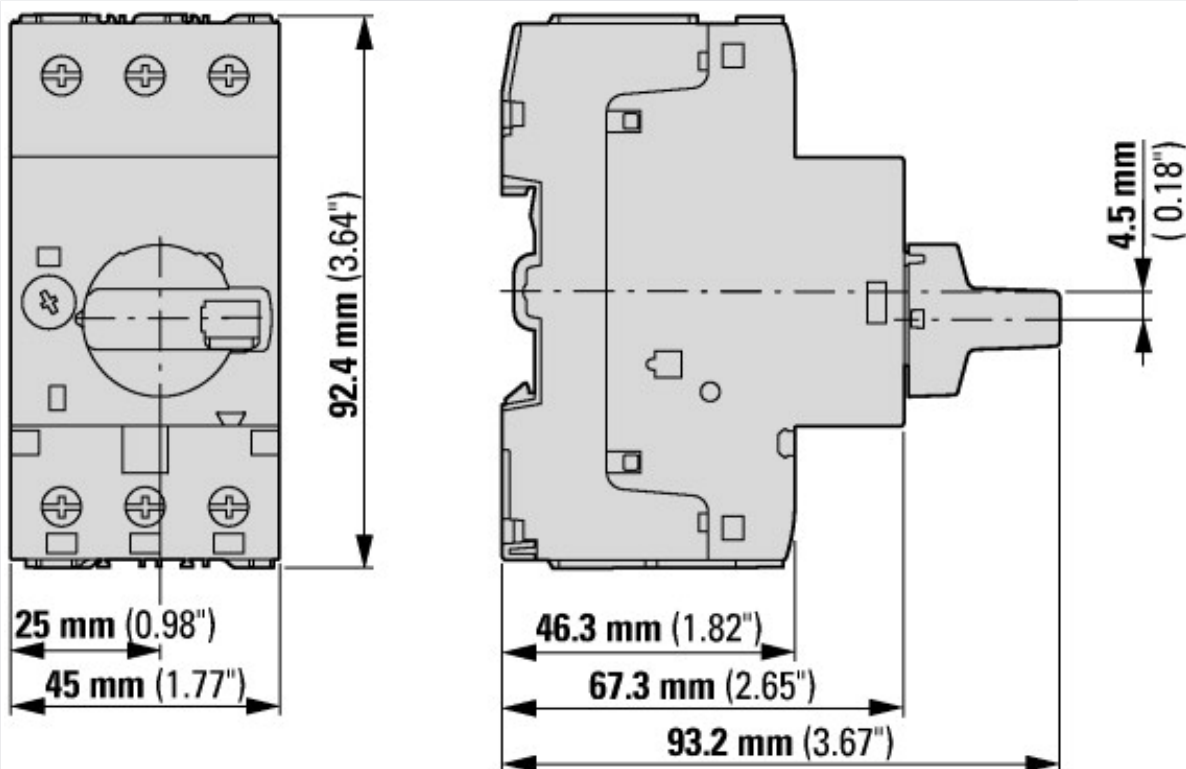
corrente passante



Dimensioni



Interruttori per protezione motore con contatto ausiliario normale
 PKZM0-...(+NHI-E-...-PKZ0)
 PKZM0-...-T(+NHI-E-...-PKZ0)
 PKM0-...(+NHI-E-...-PKZ0)



Interruttori per protezione motore con maniglia rotativa lucchettabile
 PKZM0-...+AK-PKZ0



Interruttori per protezione motore con contatto ausiliario anticipato
PKZM0-...+VHI-...-PKZ0

Assets (Links)

Declaration of Conformity

00003248

Instruction Leaflets

hIr-system/
IL03407011Z2018_04

Manuals

MN03402003Z_DE_EN (tedesco)
MN03402003Z_DE_EN (inglese)