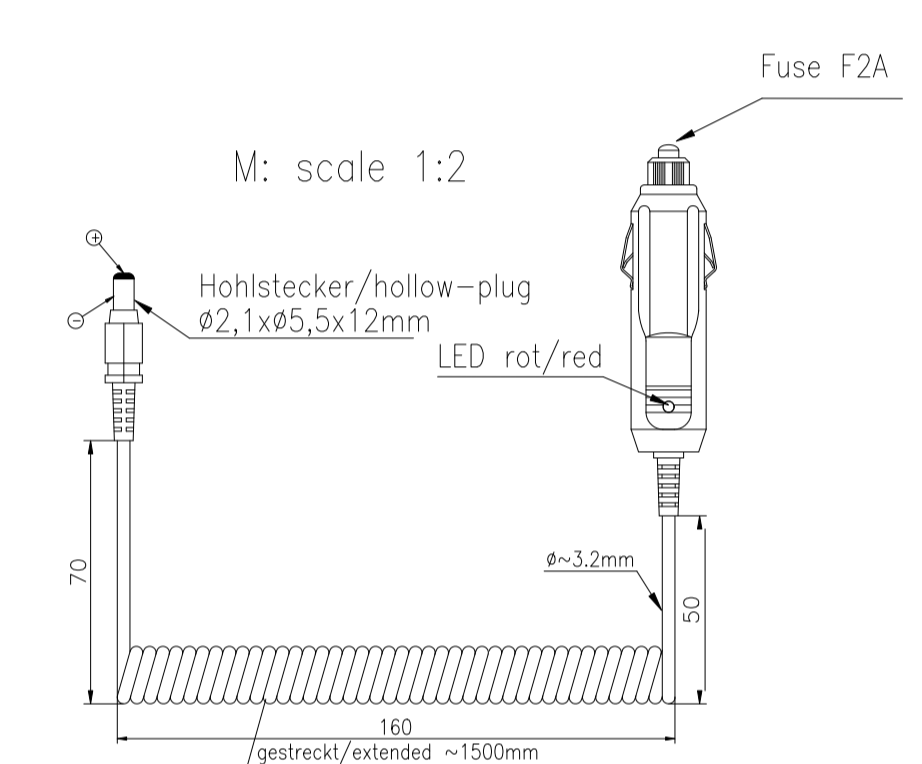
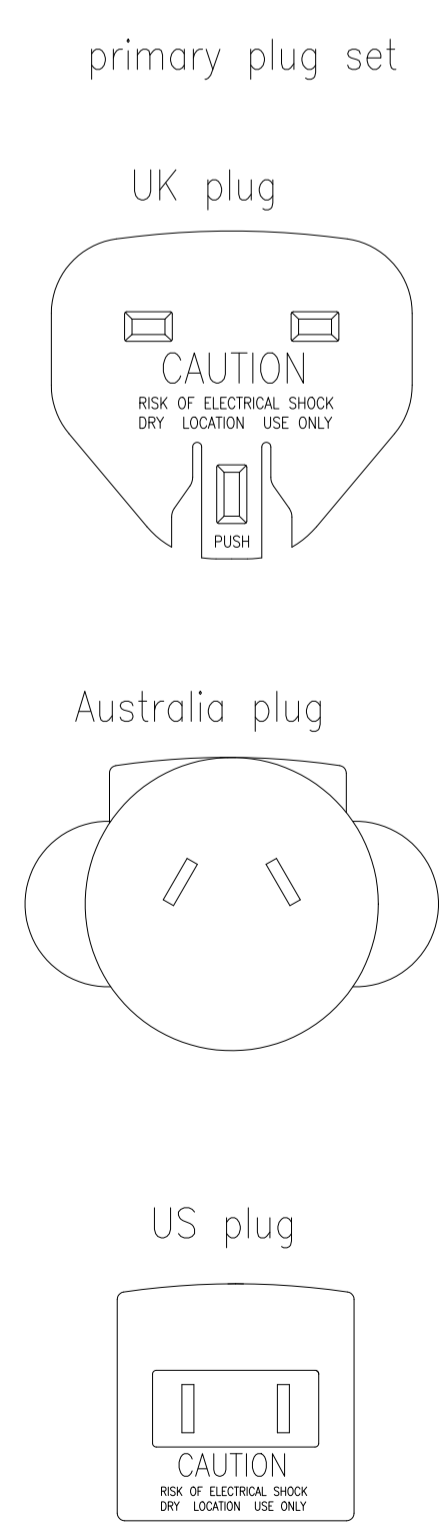
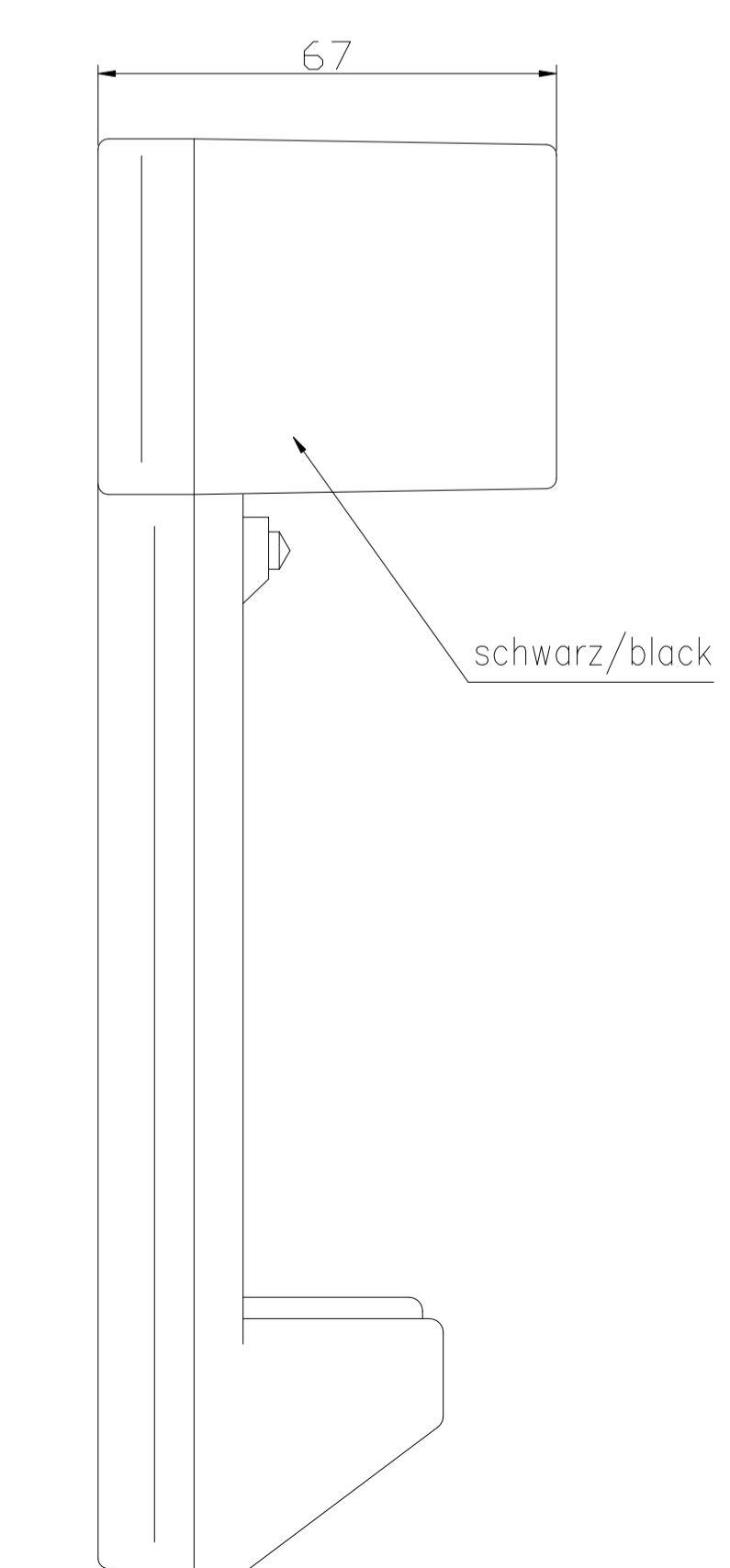
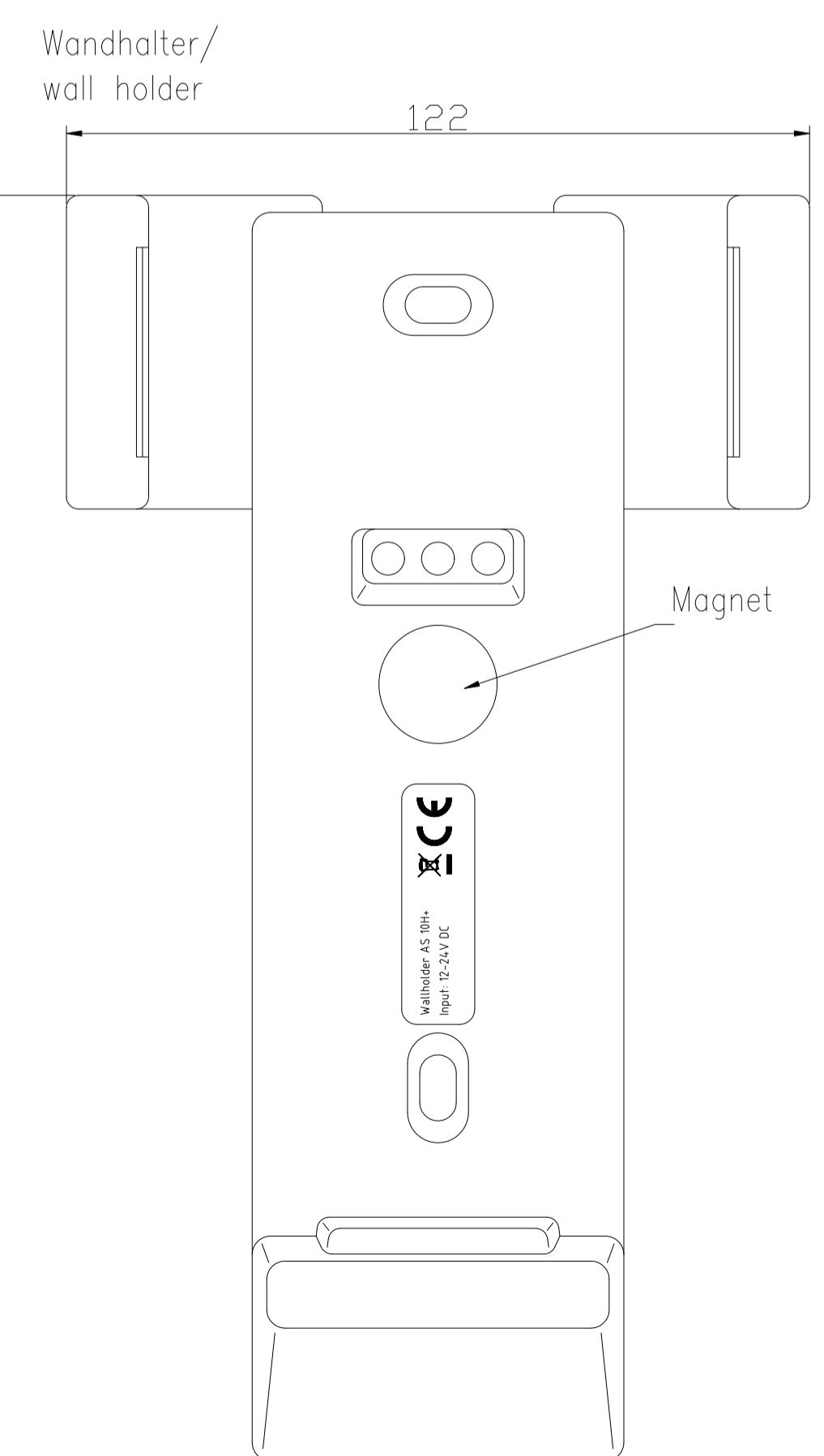


Adhäsiv mit Produktionsdatum im Lampenkopf/  
sticker with production date in the head of the torch/  
date code (week / year)

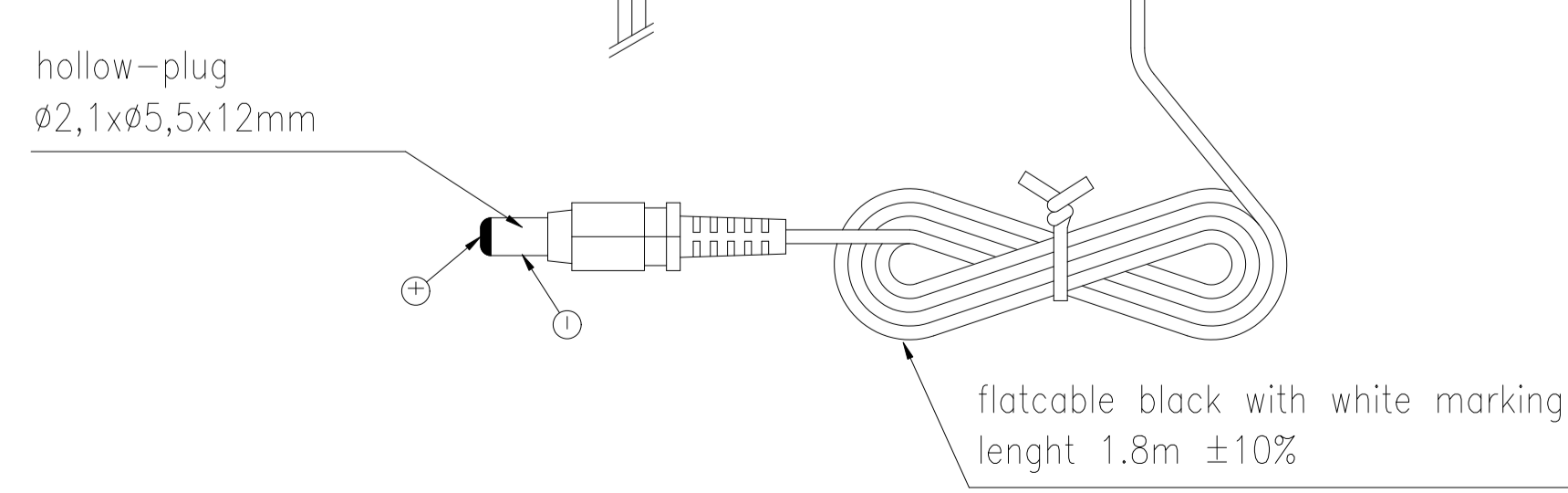
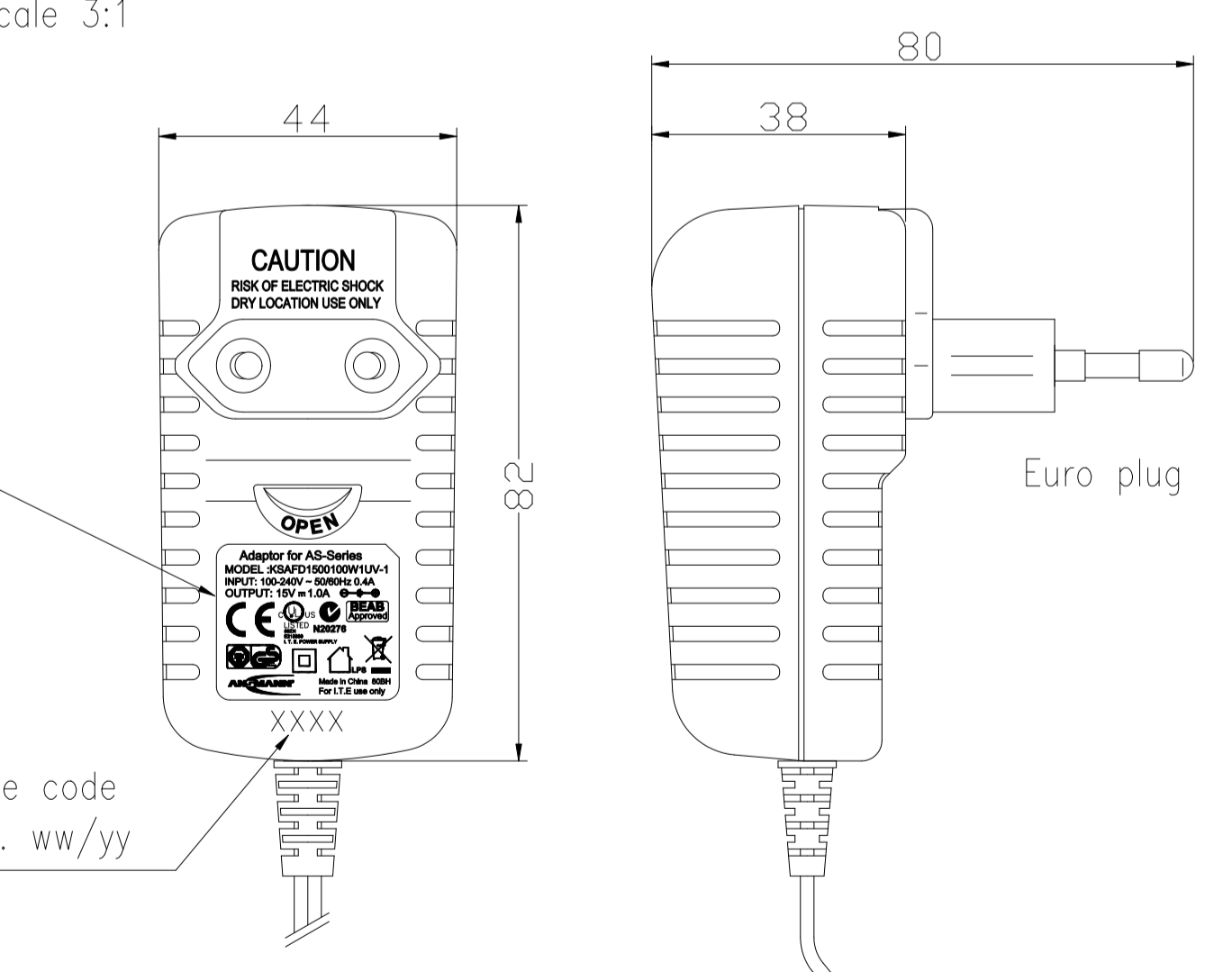
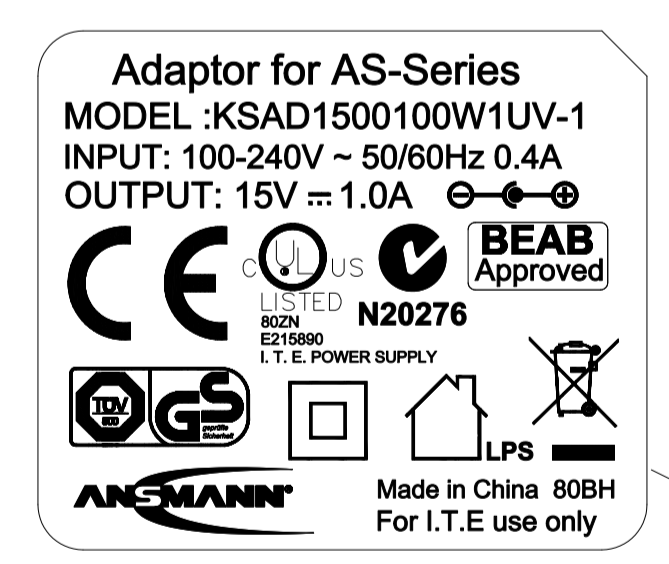


Technische Daten Lampe/  
technical data lamp

Leuchtmittel/ illuminant	: 6V 6W halogen bulb and 4x white LED's
Akku/ battery	: 7.2V/2100mAh NiMH maxE
Tiefentladeschutz/ deep discharge protection	: bei ca. 5,5...6,1V schaltet die Lampe vom Hauptlicht auf LED's um/ at approx. 5,5...6,1V the lamp switch from main light to the LED's
Ladestrom/ charging current	: approx. 750mA
Akkuvollererkennung/ battery full detection	: -dU
Sicherheitstimer/ safety timer	: 4h
Statusanzeige/ status indicator	
Ladung/ charging	: LED leuchtet rot/ LED lights red
Vorladung/ pre-charging	: LED leuchtet orange/ LED lights orange
Impulserhaltungsladung/ trickle charging	: LED leuchtet grün/ LED lights green
Netztausfallelektronik/ mains failure electronic	: Hauptlicht schaltet ein/ main light switch on
Leuchtweite/ beam	: 1200m with halogen bulb 20m with LED
Leuchtdauer/ operating time	: 3h with halogen bulb 120h with LED's
Helligkeit/ brightness	: 250 Lumen 12000 Lux
Schutzart/ protection	: IP54
Gehäuse/ housing	: Kunststoffgehäuse, schwarz plastic housing, black
Betriebstemperatur/ operating temperature	: 0°C.....+25°C
Lagertemperatur/ storage temperature	: -25°C.....+50°C
Approbationen/ approvals	: CE



black label with white printing, scale 3:1



Technische Daten Netzteil/  
technical data power supply

Eingangsdaten/ input data	: 100-240VAC ±10% 60/50Hz 0.4A
Ausgangsdaten/ output data	: 15VDC ±10% 1000mA
Isolation/ insolation	: 4KV Eingang/Ausgang/ input/output
Schutzart/ protection	: IP20
Betriebstemperatur/ operating temperature	: 0°C.....+25°C
Lagertemperatur/ storage temperature	: -25°C.....+70°C
Approbationen/ approvals	: CE; cULus; SAA; BEAB; GS
Gehäuse/ case	: Steckergehäuse schwarz/ plug-in case black

Verpackung/  
package

Verpackung/ package	: farbige Faltschachtel/ coloured folding box
Gewicht/ weight	: 1340g inkl. Verpackung und Zubehör 1340g incl. package and accessories
Lieferumfang/ shipment	: KFZ Adapter, Wechselstecker, Netzteil und 2 Farbfilternscheiben/ car lighter plug, exchangeable primary plug system, power supply and two colour disk diffuser

Verwendungsbereich/ Application range für Anfrage/for inquiry xxx/xx	Zul. Abweichung/ Allowable deviation	Oberfläche/ Surface	Maßstab/Scale 1:1	Gewicht/Weight
			Werkstoff/Work material, Modell-Nr.	
V4 sticker added / timer added	28.03.12	ML	2007 Datum/Date Name	Zeichnungsname/Drawing name
V3 engraving changed	27.01.11	ML	Erstellt/ Drawn by	30.07. SP
V2 power supply label changed	01.03.10	TAR		
V2 power supply changed	05.08.09	TAR		
V1 changed length of DC hollow plug	13.05.09	RA		
V0 removed the BEAB mark	07.07.08	RA		
V0 ---	05.10.07	KK		
Version	Anderung/Change	Datum/Date Name	Ursprung/Origin	Proj. 56/50/06
Ersatz für/Replaced by			Ersatz durch/Replacement through	

