



Leuchtwahlkosten, Flat Front, mit Knebelgriff, weiß, 2 Stellungen, tastend



Powering Business Worldwide™



Typ **M30C-FWLK-W**  
 Katalog Nr. **187128**  
 Alternate Catalog **M30C-FWLK-W**  
 No.

### Lieferprogramm

Sortiment			RMQ-Titan
Grundfunktion			Leuchtwahlkosten
Einzelgerät/Komplettgerät			Einzelgerät
Bauform			mit Knebelgriff tastend
<b>Funktion:</b>			
			40°
			2 Stellungen
<b>Farbe</b>			
Knebelgriff			weiß
Schutzart			IP66
Frontring			Frontring Metall
Anbindung an SmartWire-DT			ja mit RMQ-SWD-Anschaltungen
<b>Weg des Bedienteils und Betätigungskraft nach DIN EN 60947-5-1, K.5.4.1</b>			
Mindestkraft für Zwangsöffnung	N		0
Frontabmessung			Ø 36 mm
Hinweise			Rast-/Tastfunktion mit Codierteilen M22-XC-Y veränderbar

### Technische Daten

#### Allgemeines

Normen und Bestimmungen			IEC/EN 60947 VDE 0660
Lebensdauer, mechanisch		x 10 <sup>6</sup>	> 0.1 Schaltspiele
Betätigungsfrequenz	Schaltspiele/h		≤ 2000
Betätigungsdrehmoment		Nm	≤ 0.3
Klimafestigkeit			Feuchte Wärme, konstant, nach IEC 60068-2-78 Feuchte Wärme, zyklisch, nach IEC 60068-2-30
Schutzart			IP66
Umgebungstemperatur			
offen		°C	-25 - +70
Einbaulage			beliebig
Schockfestigkeit		g	15 Schockdauer 11 ms Halbsinus gemäß IEC 60068-2-27
Schiffszulassungen			DNV GL



## Daten für Bauartnachweis nach IEC/EN 61439

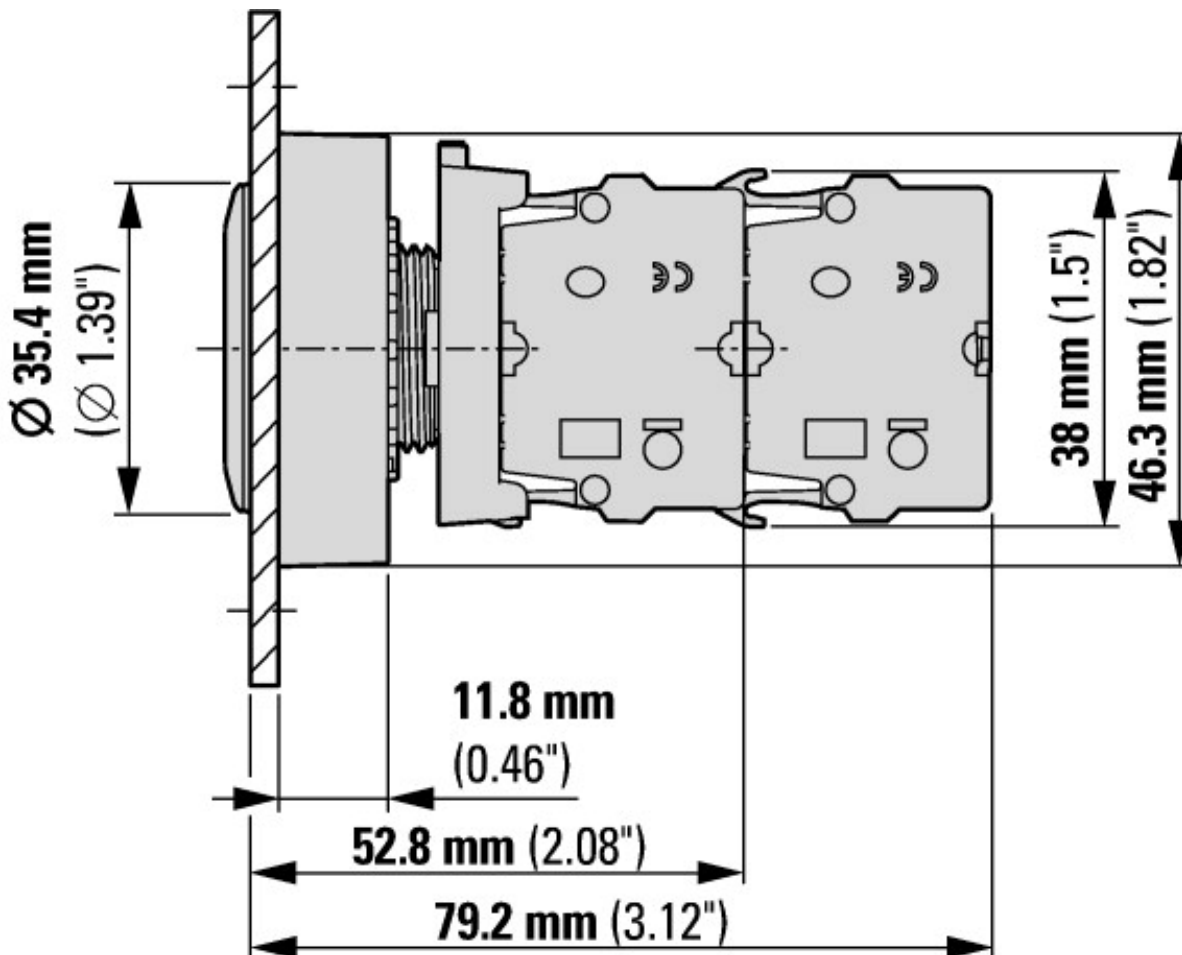
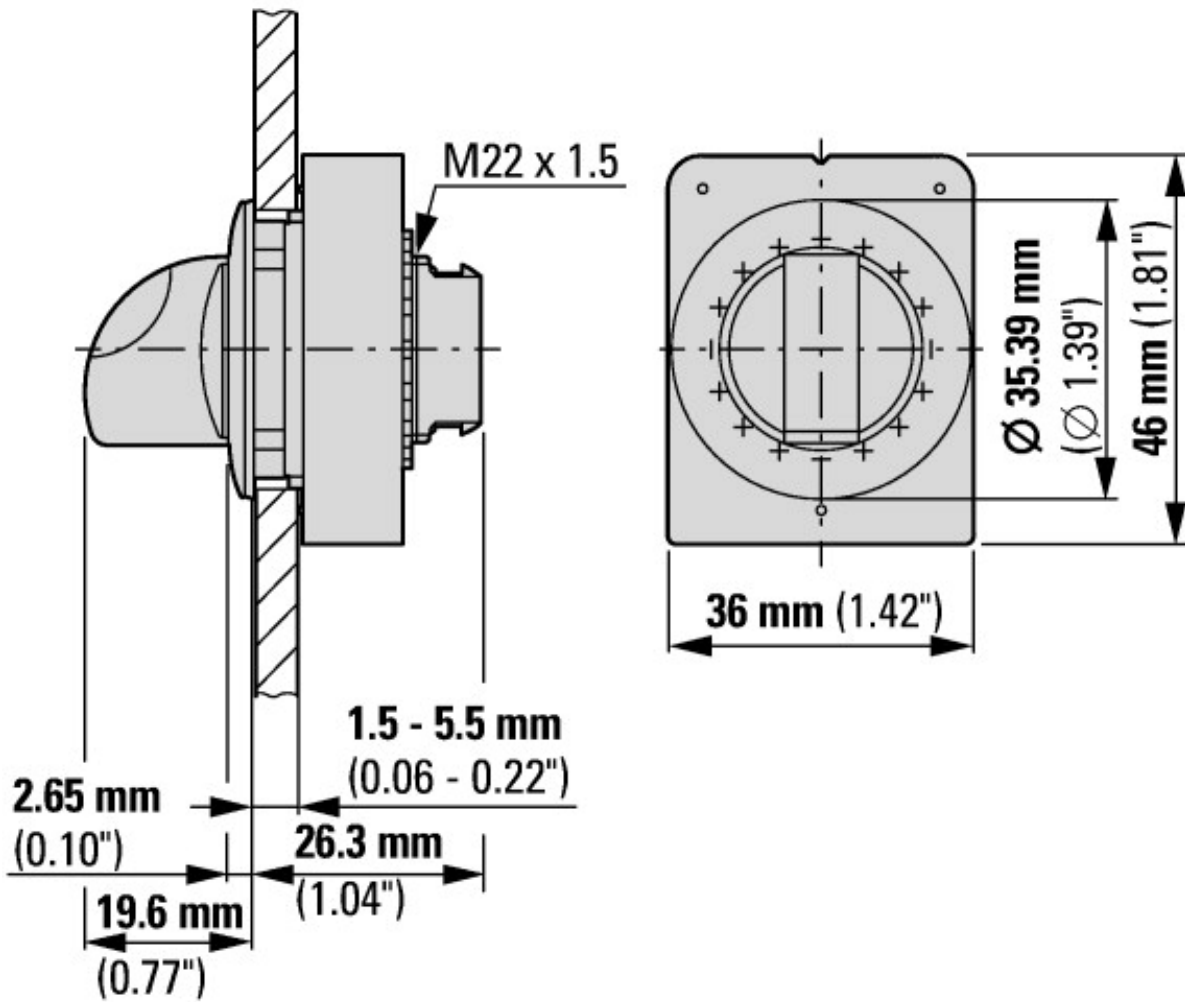
Technische Daten für Bauartnachweis			
Betriebsumgebungstemperatur min.		°C	-25
Betriebsumgebungstemperatur max.		°C	70

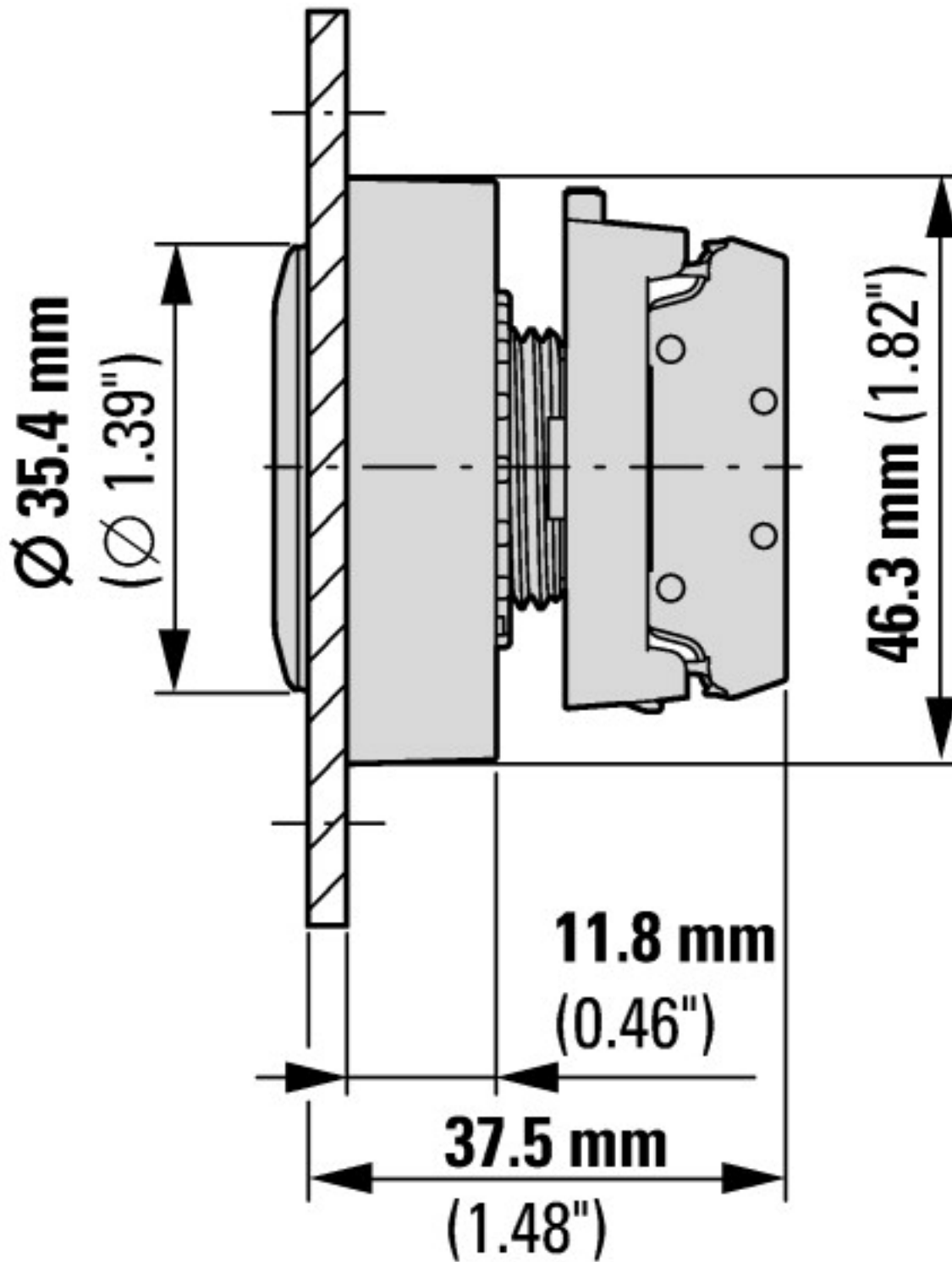
## Technische Daten nach ETIM 7.0

Niederspannungsschaltgeräte (EG000017) / Frontelement für Wahlschalter (EC000222)			
Elektro-, Automatisierungs- und Prozessleittechnik / Niederspannungs-Schalttechnik / Befehls- und Meldegerät / Frontelement für Wahlschalter (ecl@ss10.0.1-27-37-12-13 [AKF031014])			
Anzahl der Schaltstellungen			2
Ausführung des Betätigungselements			Knebel
Geeignet für Beleuchtung			ja
Farbe des Betätigungselements			weiß
Farbe der Leuchtmelderkalotte			weiß
Bauform der Linse			rund
Lochdurchmesser		mm	30
Breite der Öffnung		mm	0
Höhe der Öffnung		mm	0
Schaltfunktion verrastend			nein
Tastend			ja
Mit Frontring			ja
Werkstoff des Frontrings			Metall
Farbe Frontring			Chrom
Schutzart (IP), frontseitig			IP66
Schutzart (NEMA)			sonstige

## Approbationen

Product Standards			IEC/EN 60947-5; UL 508; CSA-C22.2 No. 14-05; CSA-C22.2 No. 94-91; CE marking
UL File No.			E29184
UL Category Control No.			NKCR
CSA File No.			012528
CSA Class No.			3211-03
North America Certification			UL listed, CSA certified
Degree of Protection			UL/CSA Type 3R, 4X, 12, 13







## Assets (Links)

### Konformitätserklärungen

00003113

### Montageanleitungen

IL047019ZU2018\_05