



Sicherheits-Prüfleitung

- 1 Sicherheits-Prüfspitze und
1 Sicherheits-Federkorb-Winkelstecker,
konfektioniert an hochflexibler,
doppelt-isolierter PVC-Leitung 1 mm²
- die Spitzenschutzkappe SSK 2002 ist
im Lieferumfang enthalten

Best.-Nr. SPL 7312 Ni/1/100/..(Farbe)

- Leitung 1 mm²
PVC-doppelt-isoliert
- Kontaktteile **vernickelt**
- Kontaktspitze Stahl
- Isolierteile PA 6.6 (Polyamid)
- **Farben** siehe Tabelle

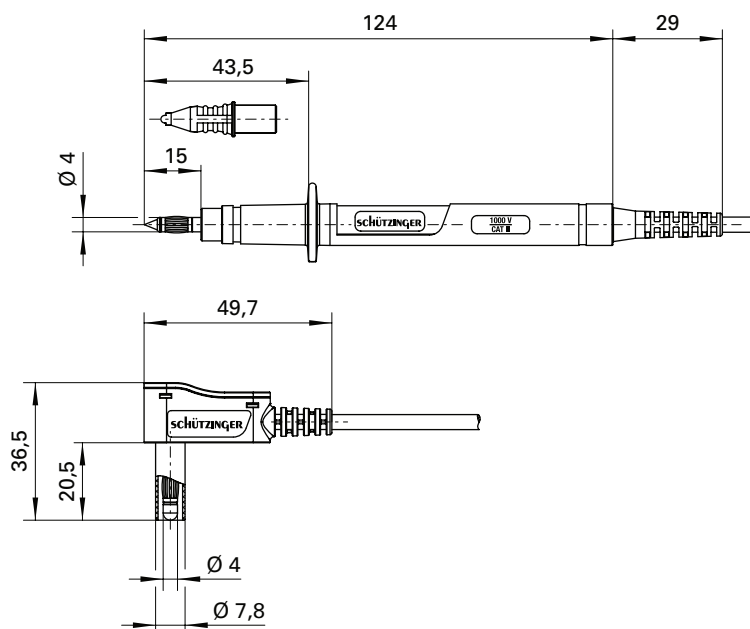


Safety test lead

- 1 safety test probe and
1 safety lamella-basket angle plug,
assembled on highly flexible
double-insulated PVC cable
1 mm²
- including tip protection cap SSK 2002

Order No. SPL 7312 Ni/1/100/..(colour)

- cable 1 mm²
PVC double-insulated
- contact parts **nickel-plated**
- tip steel
- insulation PA 6.6 (Polyamid)
- **colours** see table



Ø 4 Sicherheit Ø 4 safety

Allgemeine Angaben

Best.-Nr. ¹⁾	SPL 7312 Ni/1/100/..(Farbe) Kontaktteile vernickelt
Farben	schwarz, rot
Längen	100 cm

Technische Daten

Leitung	PVC-doppelt-isol. 1 mm ²
Durchgangswiderstand	25 mΩ
Bemessungsspannung ²⁾	1000 V CAT II
Bemessungsstrom ²⁾	16 A
Temperatur-Einsatzbereich	von -10 °C bis +90 °C

General information

Order No. ¹⁾	SPL 7312 Ni/1/100/..(colour) contact parts nickel-plated
colours	black, red
lengths	100 cm

Technical data

cable	PVC double-insul. 1 mm ²
transition resistance	25 mΩ
rated voltage ²⁾	1000 V CAT II
rated current ²⁾	16 A
operating temperature	from -10 °C to +90 °C

¹⁾ andere Kontaktoberflächen, Farben und Längen auf Anfrage
²⁾ bei normalen Umgebungstemperaturen

¹⁾ other contact platings, colours and lengths on request
²⁾ at normal ambient temperatures