



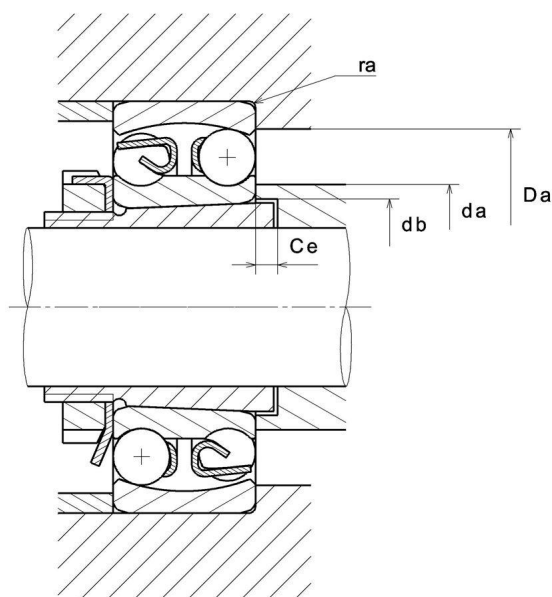
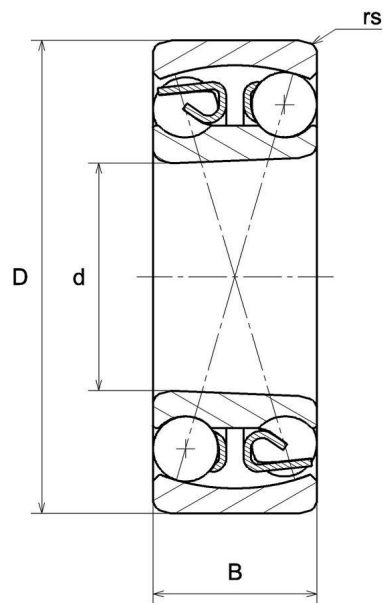
Données techniques

1216SK

Roulements à rotule sur billes

Roulement à rotule sur billes, contact radial, cage tôle, alésage conique, ouvert

VISUEL(S)



DEFINITION TECHNIQUE

Marque	NTN
d - Diamètre Intérieur	80 mm
D - Diamètre Extérieur	140 mm
B - Largeur du roulement ou de la bague intérieure	26 mm
rs - Rayon mini de Raccordement	2 mm
Référence du manchon associé	H216X
Classe de Jeu Radial	CN
Classe de précision	P0
Masse	1,68 kg

PERFORMANCE PRODUIT

C - Capacité charge dynamique	40000000 mN
C0 - Capacité Charge Statique	17000000 mN
Cu - Charge limite à la fatigue	680000 mN
e - Coefficient	0.16
Y0 - Coefficient charge statique axiale	4.1
Y1 - Coefficient charge axiale inférieur	3.9
Y2 - Coefficient charge axiale supérieur	6
N lim - Vitesse limite Lubrification huile	30000 °/s
N lim - Vitesse limite Lubrification graisse	24000 °/s
Tmin - Température mini de Fonctionnement	253,15 °K
Tmax - Température max de Fonctionnement	393,15 °K

DIMENSIONS D'INSTALLATION

da min - Diamètre mini épaulement BI	89 mm
--------------------------------------	-------



DIMENSIONS D'INSTALLATION

da max - Diamètre max épaulement BI	100 mm
db - Diamètre mini Passage Manchon	85 mm
Ce - Longueur mini Passage Manchon	5 mm
Da max - Diamètre max épaulement BE	131 mm
ra max - Rayon max de raccordement arbre & logement	2 mm

