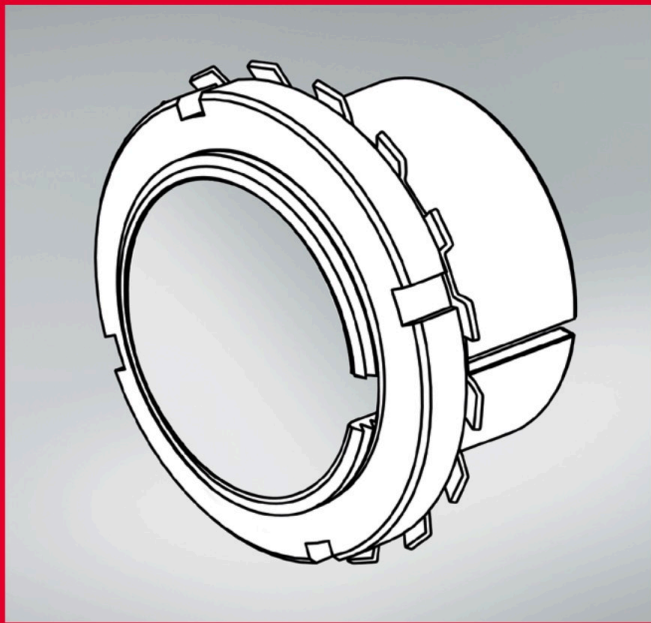

Paliers à semelle – séries SNN et SD 3100

Accessoires



Accessoires

Les accessoires utilisés dans les deux gammes de paliers à semelle sont listés dans ce chapitre. Pour les autres dimensions ou types de paliers, veuillez vous reporter à notre catalogue E 1102.

Matériaux

Manchon de serrage : acier doux

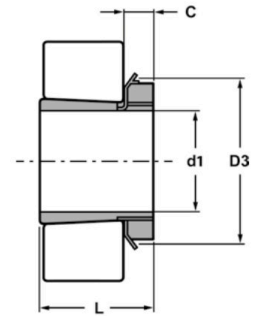
Écrous : acier doux

Rondelles : acier doux

Bagues d'arrêt : aluminium

Paliers à semelle – séries SNN et SD 3100

Manchons de serrage



Manchon de serrage	d1				L	D3	C	Poids	Ecrrou		Rondelle	
	H	HE	H5	HA					NSK	RHP	NSK	RHP
	mm	Pouces	Pouces	Pouces					Réf.	Réf.	Réf.	Réf.
H205	20	3/4	7/8		26	38	8	0,070	AN05	KM05	AW05X	MB05
H206	25	1	7/8		27	45	8	0,099	AN06	KM06	AW06X	MB06
H207	30		1,1/8	1,3/16	29	52	9	0,125	AN07	KM07	AW07X	MB07
H208	35	1,3/4	1,3/8	1,5/16	31	58	10	0,174	AN08	KM08	AW08X	MB08
H209	40	1,1/2	1,5/8	1,7/16	33	65	11	0,227	AN09	KM09	AW09X	MB09
H210	45	1,3/4	1,5/8	1,11/16	35	70	12	0,274	AN10	KM10	AW10X	MB10
H211	50	2	1,7/8	1,15/16	37	75	12	0,308	AN11	KM11	AW11X	MB11
H212	55		2,1/8		38	80	13	0,346	AN12	KM12	AW12X	MB12
H213	60	2,1/4	2,3/8	2,3/16	40	85	14	0,401	AN13	KM13	AW13X	MB13
H215	65	2,1/2		2,7/16	43	98	15	0,707	AN15	KM15	AW15X	MB15
H216	70	2,3/4		2,11/16	46	105	17	0,882	AN16	KM16	AW16X	MB16
H217	75	3		2,15/16	50	110	18	1,020	AN17	KM17	AW17X	MB17
H218	80			3,3/16	52	120	18	1,190	AN18	KM18	AW18X	MB18
H219	85	3,1/4			55	125	19	1,370	AN19	KM19	AW19X	MB19
H220	90	3,1/2		3,7/16	58	130	20	1,490	AN20	KM20	AW20X	MB20
H222	100	4		3,15/16	63	145	21	1,930	AN22	KM22	AW22X	MB22
H305	20	3/4	7/8		29	38	8	0,075	AN05	KM05	AW05X	MB05
H306	25	1	7/8		31	45	8	0,109	AN06	KM06	AW06X	MB06
H307	30		1,1/8	1,3/16	35	52	9	0,142	AN07	KM07	AW07X	MB07
H308	35	1,3/4	1,3/8	1,5/16	36	58	10	0,189	AN08	KM08	AW08X	MB08
H309	40	1,1/2	1,5/8	1,7/16	39	65	11	0,248	AN09	KM09	AW09X	MB09
H310	45	1,3/4	1,5/8	1,11/16	42	70	12	0,303	AN10	KM10	AW10X	MB10
H311	50	2	1,7/8	1,15/16	45	75	12	0,345	AN11	KM11	AW11X	MB11
H312	55		2,1/8		47	80	13	0,394	AN12	KM12	AW12X	MB12
H313	60	2,1/4	2,3/8	2,3/16	50	85	14	0,458	AN13	KM13	AW13X	MB13
H315	65	2,1/2		2,7/16	55	98	15	0,831	AN15	KM15	AW15X	MB15
H316	70	2,3/4		2,11/16	59	105	17	1,030	AN16	KM16	AW16X	MB16
H317	75	3		2,15/16	63	110	18	1,180	AN17	KM17	AW17X	MB17
H318	80			3,3/16	65	120	18	1,370	AN18	KM18	AW18X	MB18
H319	85	3,1/4			68	125	19	1,560	AN19	KM19	AW19X	MB19
H320	90	3,1/2		3,7/16	71	130	20	1,690	AN20	KM20	AW20X	MB20
H322	100	4		3,15/16	77	145	21	2,180	AN22	KM22	AW22X	MB22