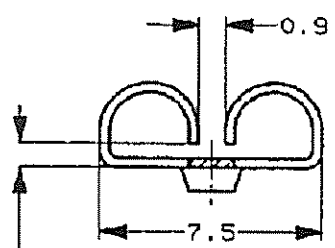
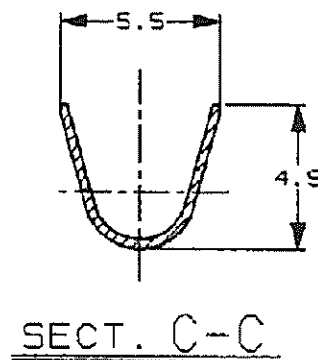
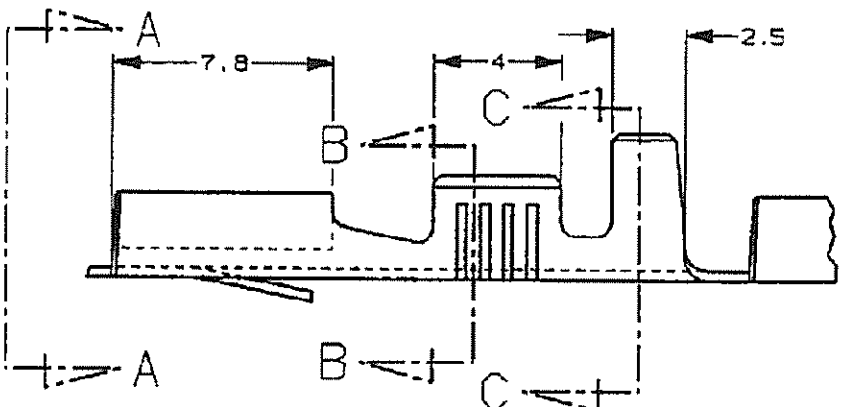
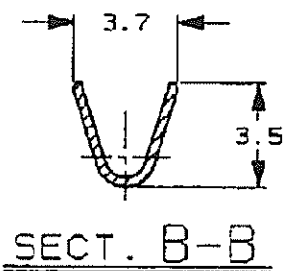
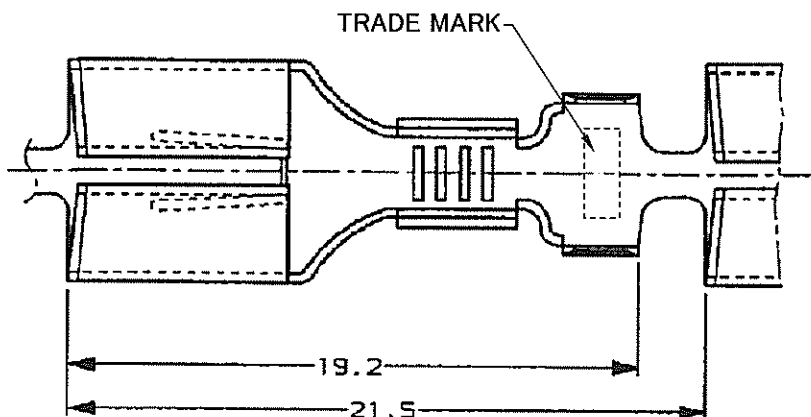


NUMBER 170031

ANGLE PROJECTION

METRIC



NOTES :

1. PRODUCT SPEC : 108-5001

WITH SEPARATE PAPER REEL

STRESS RELIEVING

FINISH IS SUBJECT TO CHANGE BY THE TYPE OF STRESS RELIVING PROCESS

INERT GAS FURNACE - - - -MATTE

ATOMOSPHERIC FURNACE FOLLOWED BY ACID PICKLE - - - -BRIGHT

注 :

1. 製品規格番号 : 108-5001

中間紙入りリール

ストレス除去処理

処理方により外観が異なります。

不活性ガス加熱方式 - - 無光沢

大気加熱方式 - - 光沢

この寸法は嵌合力によって管理する

THIS DIMENSION IS CONTROLLED WITH MATING FORCE

VIEW

矢視 C-C

単位: mm DIMENSIONS IN MM. DO NOT SCALE PRINT

PART NUMBER 通鎖状端子型番	LOOSE PIECE P/N バラ状端子型番	MATERIAL 材料	FINISH 仕上	MATING P/N 嵌合相手型番
170031-1	170054-1	BRASS 黄銅 0.32t	△	170030 170088
170031-2	170054-2		TIN PLATING 錫めっき	
4-170031-2 △	170054-2		TIN PLATING 錫めっき	

Tyco Electronics Tyco Electronics AMP K.K. Kawasaki, Japan

一般公差 (GENERAL TOLERANCE)	適合電線断面積 (WIRE RANGE)	被覆外径 (INSULATION DIA.)
10mmφ : ±0.2 10mm以下 30mmφ : ±0.25 30mm以下 100mmφ : ±0.3 角 度 : ±3°	0.5-2.27 mm ² (AWG 20-14)	2.2-3.4 mmφ

材料 (MATERIAL)	仕上 (FINISH)
SEE TABLE 表参照	SEE TABLE 表参照 △

尺度 (SCALE)	LOC	番号 (No.)	REV.	SHEET
4-1 A	J	170031	M	1 OF 1

名称 (NAME) .250 SERIES FASTIN FASTON RECEPTACLE .250シリーズ ファスティン ファストン リセプタクル

DR. 10/26 '94	DE.	名称 (NAME)
J. Shinohara	-H-	.250 SERIES FASTIN FASTON RECEPTACLE
CHK. 10/26 '94	APP.	.250シリーズ ファスティン ファストン リセプタクル
K. Yusa	A. Torioka	