

# CorePro LEDspot GU10 Hochvolt-Reflektorlampen

CorePro LEDspotMV ND 1.7-25W 827 R50 36D



Wer Wert auf eine angenehme Beleuchtung zum günstigen Preis legt, greift gerne auf die Rennertype CorePro LEDspot GU10 zurück. Der CorePro LEDspot eignet sich perfekt für die Akzentbeleuchtung und strahlt ein warmes, mit Halogenlampen vergleichbares Licht ab. Sie lassen sich in die meisten vorhandenen Leuchten mit GU10-Fassungen als Nachrüstlösung für Halogenlampen einsetzen. LED-Lampen erlauben erhebliche Energieeinsparungen und sind mit deutlich geringeren Wartungskosten verbunden.

## Produkt Daten

### • Allgemeine Eigenschaften

Socket	E14
Kolbenform	R50 [ R 50mm]
Nennlebensdauer (Nom)	15000 h
B50L70	15000
Technischer Typ	1.7-25W

### • Lichttechnische Daten

Beam Angle (Nom)	36 °
Lichtstärke (Nom)	310 cd
Lichtfarbe	Warmweiß (WW)
Nenn-Abstrahlungswinkel	36 °
Ähnlichste Farbtemperatur (Nom)	2700 K
Nennlichtausbeute (Nom)	79.41 lm/W
Farbkonsistenz	<6
Farbwiedergabeindex (Nom.)	80
Restlichtstrom am Ende der Nennlebensdauer (Nom)	70 %
Lichtstrom im 90° Winkel	135 lm

### • Elektrische Kenndaten

Power (Rated) (Nom)	1.7 W
Lampenstrom (Nom)	18 mA
Äquivalente Leistung	25 W
Startzeit (Nom)	0.5 s
Aufwärmzeit bis 60 % Licht (Nom)	0.5 s

Leistungsfaktor (Nom)	0.4
Voltage (Nom)	220-240 V

### • Temperaturkenndaten

Gehäusetemperatur (max)	82 °C
-------------------------	-------

### • Dimmen

Dimmbar	Nein
---------	------

### • Zulassungen und Anwendungseigenschaften

Energiesparendes Produkt	ja
Geeignet für Akzentbeleuchtung	ja
Energieeffizienz-Label (EEL)	A++
Energieverbrauch kWh/1000h	2 kWh

### • Produktdaten

Gesamt-Produktcode	871869657849000
Bestell-Produktname	CorePro LEDspotMV ND 1.7-25W 827 R50 36D
EAN/UPC - Produkt	8718696578490
Bestellcode	57849000
Anzahl pro Verpackung	1
Anzahl pro Umverpackung	6
Material-Nr. (12NC)	929001235802

**PHILIPS**

# CorePro LEDspot GU10 Hochvolt-Reflektorlampen

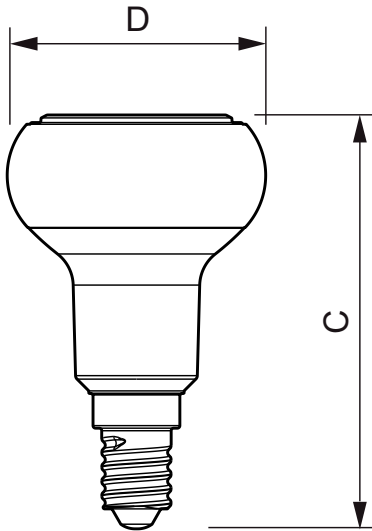
Nettogewicht (Einzelteil) 0.045 kg

## Hinweise

- Nicht für Gleichspannung geeignet

- Max. 80% Luftfeuchtigkeit
- Min. 10 mm Luftraum beim Deckeneinbau zur Gewährleistung der konstanten Wärmeableitung

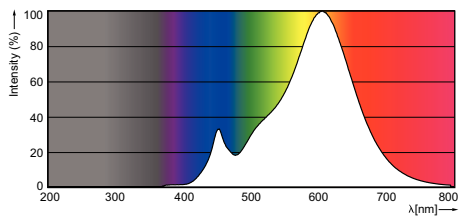
## Abmessungsskizzen



R50 220-240V 3W-25W 104lm 2700K E14 ND

Product	D	C
CorePro LEDspotMV ND 1.7-25W 827 R50 36D	51 mm	81 mm

## Photometrische Daten



© 2016 Philips Lighting Holding B.V.  
Alle Rechte vorbehalten.

Technische Daten können ohne Vorankündigung geändert werden. Koninklijke Philips N.V. (Royal Philips) und/oder ihre Partner oder Lizenzgeber ist/sind Inhaber aller Urheber- (Copyright) und sonstigen Eigentumsrechte an den von Philips zur Verfügung gestellten Inhalten.

[www.philips.com/lighting](http://www.philips.com/lighting)

2016, September 16  
Änderungen vorbehalten