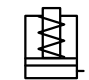
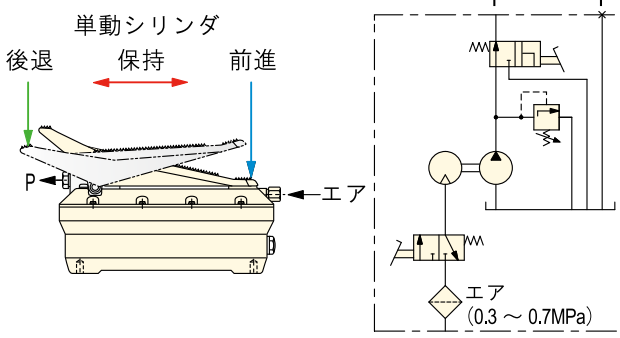
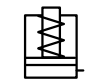
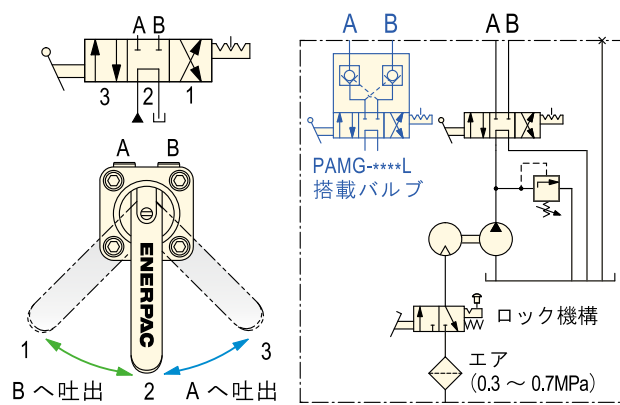
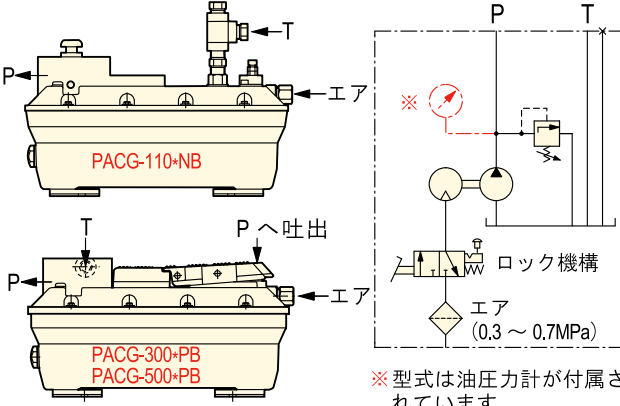




### 特長

- エアでポンプを駆動させ、同時に排気されるエアをポンプの駆動に再利用(ターボ)する高効率な油圧ポンプです。
- 足または手で操作できる単動シリンダ用足踏みペダル式と単動・複動シリンダが操作できる手動切換弁式があります。
- 入力エア圧力をエアレギュレータで調整すれば、油圧力が容易に調整できます。
- ポンプにスチール製の取付けステーが付属されています。

### ポンプ選定表

型式	適用	最高圧力	有効油量 (ℓ)	使用方法と油圧回路図	
				P(吐出ポート) T(タンクポート) A・B(押し・引きポート)	
PATG-5102NB	 単動油圧シリンダ	35MPa	2.1		<ul style="list-style-type: none"> <li>● ペダルの前進側の部分を踏むと、エアが供給されて、ポンプが駆動し、シリンダが前進します。</li> <li>● ペダルを離すとエアの供給が止まって、ポンプが停止し、油圧力が保持されます。</li> <li>● 後退側のペダル部分を押し、油圧力が開放されてシリンダが後退します。(単動式スプリング戻りシリンダの場合)</li> </ul>
PATG-1102N		70MPa			
PATG-5105NB		35MPa	3.8		
PATG-1105N		70MPa			
PAMG-5402NB	 単動油圧シリンダ	35MPa	2.1		<ul style="list-style-type: none"> <li>● ロック機構付きペダルをロックすると、エアが供給されてポンプが駆動します。</li> <li>● 手動弁を切換えてシリンダを前進・後退させます。</li> <li>● PAMG-****L はパイロットチェック弁が装備されており、確実な圧力保持ができます。</li> </ul>
PAMG-5402NBL		70MPa			
PAMG-1402N		35MPa	3.8		
PAMG-1402NL					
PAMG-5405NB		70MPa	70MPa		
PAMG-5405NBL					
PAMG-1405N	複動油圧シリンダ	70MPa			
PAMG-1405NL					
PACG-3002PB ※	※ 外部別置油圧弁設置	30MPa	2.1		<ul style="list-style-type: none"> <li>● クランプシリンダ等の油圧源として使用できます。</li> <li>● 外部のポペット式電磁弁や手動弁と合わせて使用できます。</li> <li>● エアと油圧の増圧比まで油圧力が上昇すると、圧力がバランスしてポンプが自動的に停止する機能を有するため、油圧切換弁を操作するだけで、ポンプの駆動と停止の操作が同時にできます。</li> </ul>
PACG-5002PB ※		35MPa			
PACG-1102NB		70MPa			
PACG-3005PB ※		30MPa	3.8		
PACG-5005PB ※		35MPa			
PACG-1105NB		70MPa			

※ 型式は油圧力計が付属されています。



エア側にレギュレータ、フィルタ、ルブリゲータの使用をお勧めします。尚、ルブリゲータからの潤滑量が多いと故障の原因となりますので、エア潤滑量は超微量に絞って下さい。(1日で1滴位が目安です。)

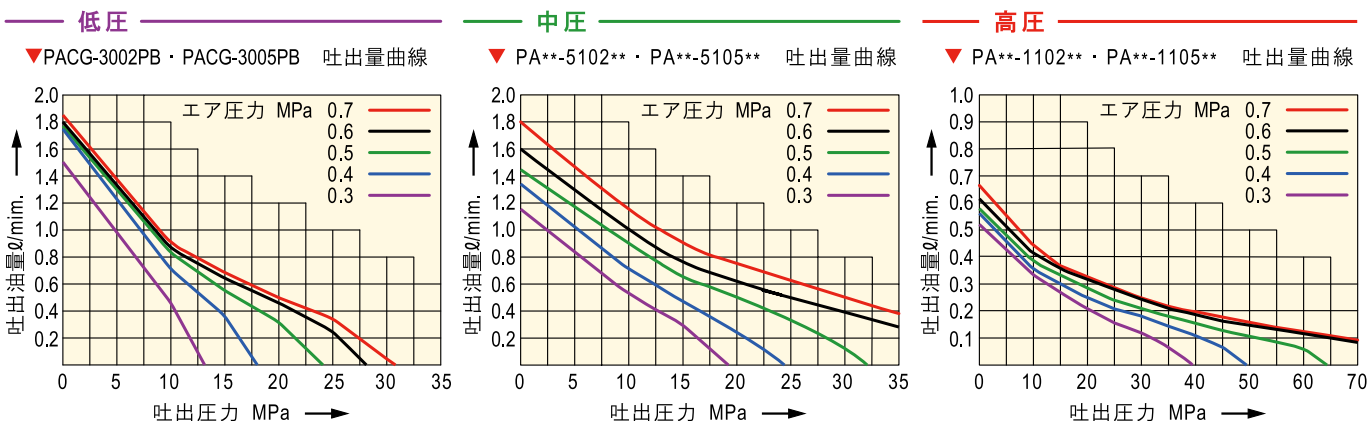
▲ PATG-1102N を手または足で操作しています。



注意

ポンプ本体は水平方向でしか使用できません。

## ポンプ吐出量曲線・仕様表



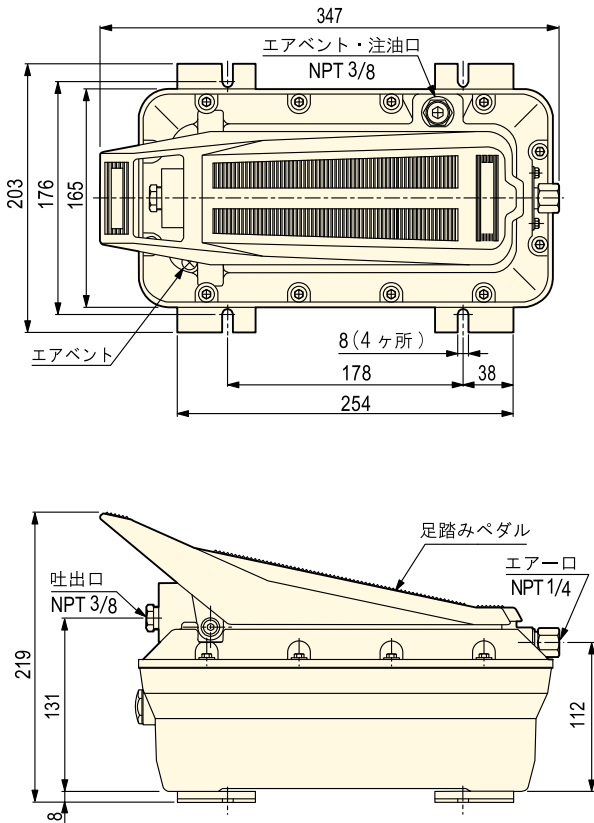
### ▼仕様表

型式	適用	入力 エア圧力 (MPa)	増圧比	取付方向	有効油量 (ℓ)	内部安全弁 設定油圧 (MPa)	エア消費量 (0.7MPa時) (ℓ/min)	最大 作動音 (dBA)	質量 ※1 (kg)
PATG-5102NB	単動シリンダ	0.3 ~ 0.7	1:60	水平	2.1	35	400	90	8.6
PATG-1102N			1:100		2.1	70			8.6
PATG-5105NB			1:60		3.8	35			10.4
PATG-1105N			1:100		3.8	70			10.4
PAMG-5402NB	単動シリンダ 複動シリンダ		1:60		2.1	35			12.0
PAMG-5402NBL			1:60		2.1	35			13.5
PAMG-1402N			1:100		2.1	70			12.0
PAMG-1402NL			1:100		2.1	70			13.5
PAMG-5405NB			1:60		3.8	35			13.7
PAMG-5405NBL			1:60		3.8	35			15.2
PAMG-1405N			1:100		3.8	70			13.7
PAMG-1405NL			1:100		3.8	70			15.2
PACG-3002PB	外部別置 油圧弁設置		1:45		2.1	30			8.6
PACG-5002PB			1:60		2.1	35			8.6
PACG-1102NB			1:100		2.1	70			8.5
PACG-3005PB			1:45		3.8	30			10.4
PACG-5005PB		1:60	3.8	35	10.4				
PACG-1105NB		1:100	3.8	70	10.3				

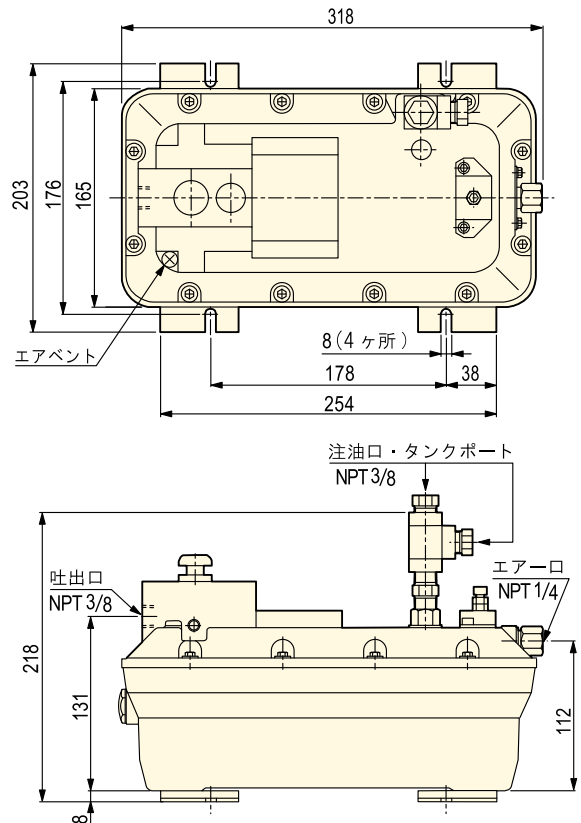
※1 全型式は取付ステーを含みます。

## ポンプ寸法図

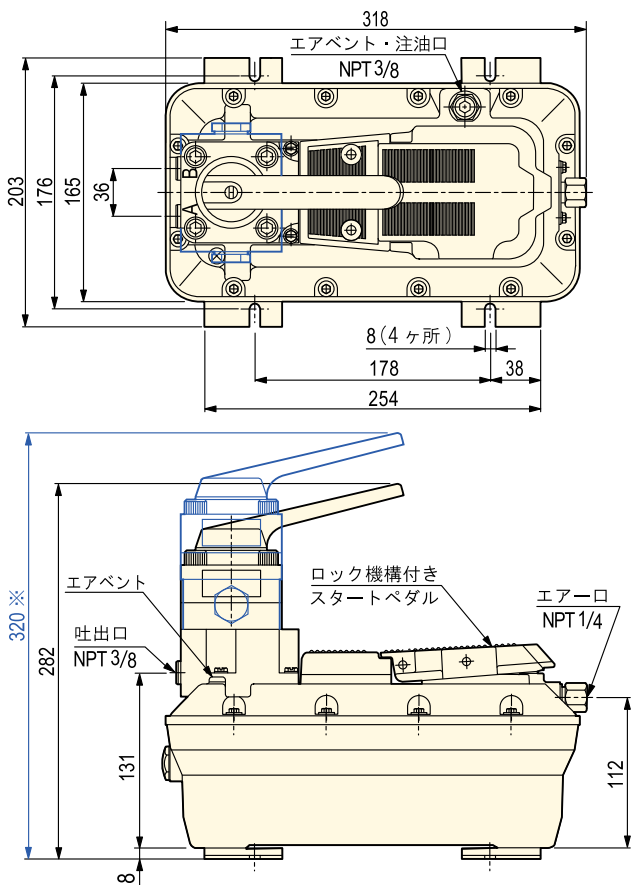
▼ PATG-5102NB / PATG-1102N



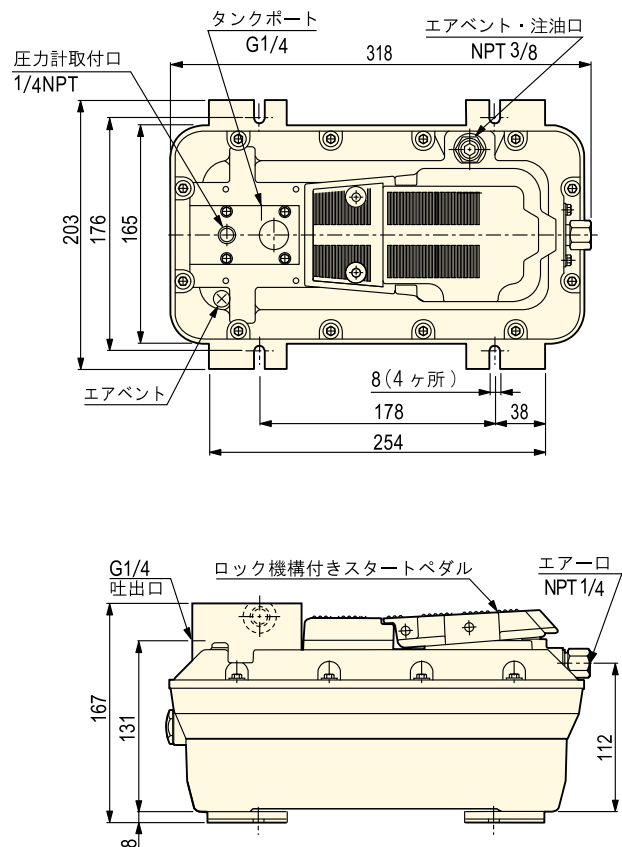
▼ PACG-1102NB



▼ PAMG-5402NB / PAMG-1402N / PAMG-5402NBL / PAMG-1402NL



▼ PACG-3002PB / PACG-5002PB



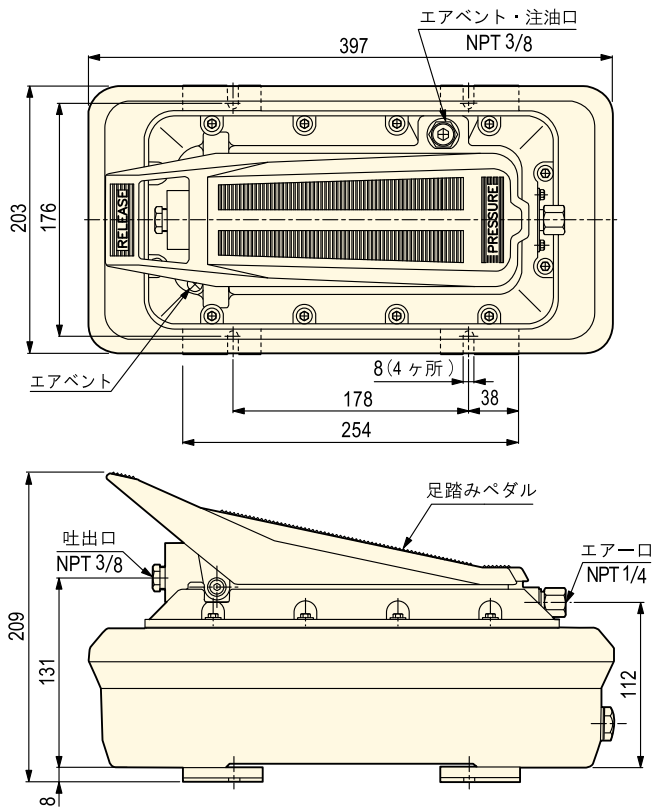
※青色はパイロットチェックバルブ付きポンプ PAMG-5402NBL PAMG-1402NL の形状と寸法を示し、黒字の寸法は共通です。

## ポンプ寸法図

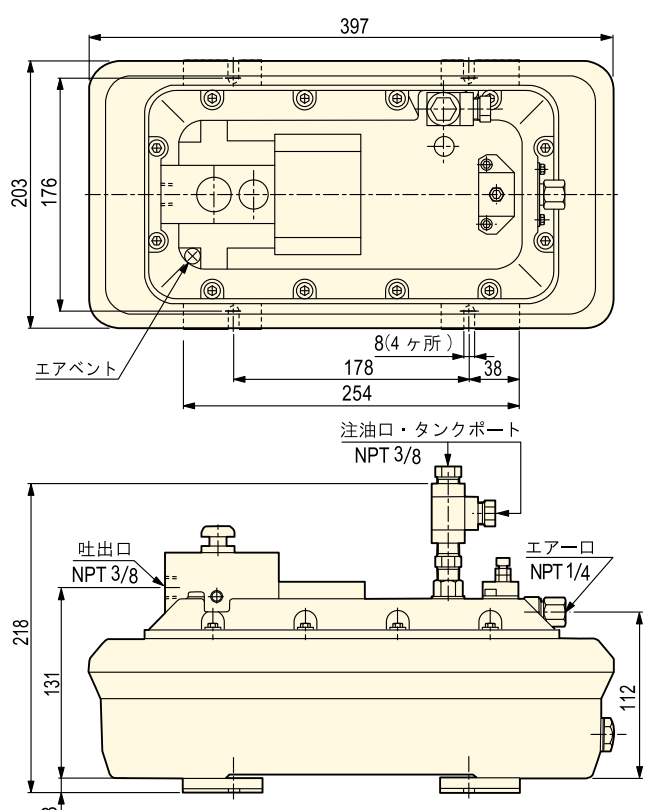
エアポンプ

ターボ形

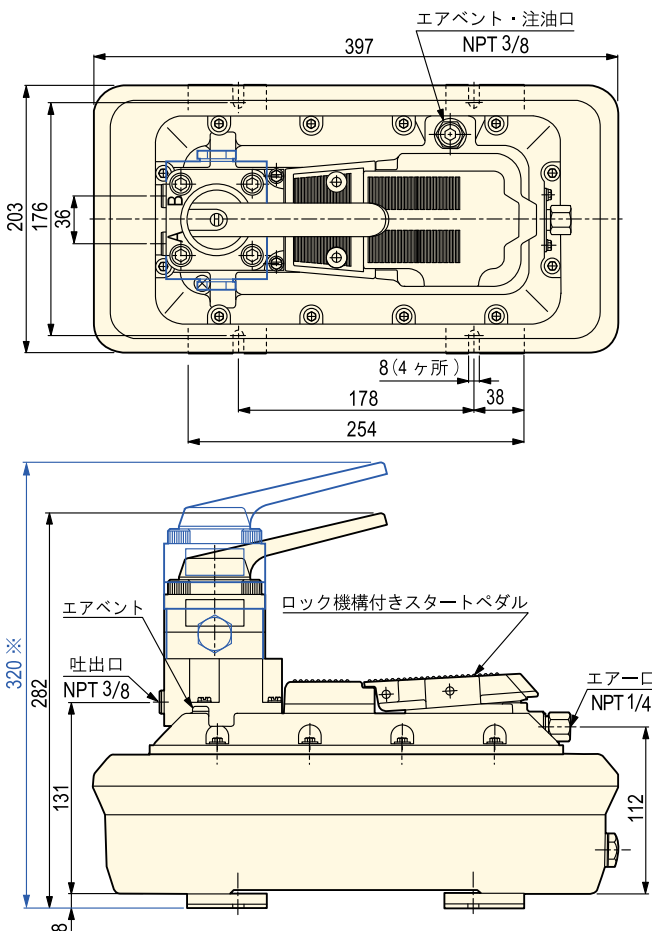
▼ PATG-5105NB / PATG-1105N



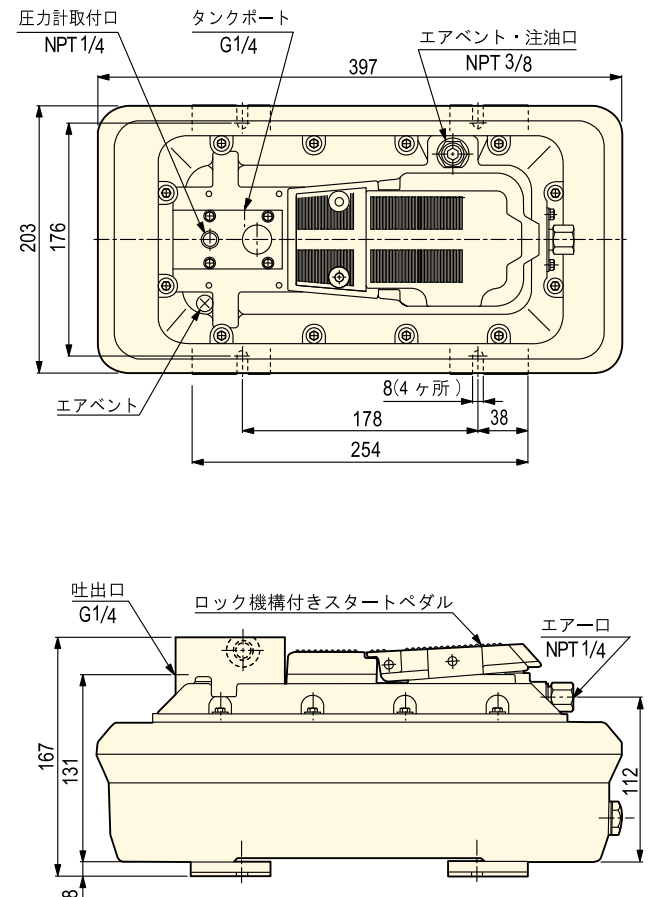
▼ PACG-1105NB



▼ PAMG-5405NB / PAMG-1405N / PAMG-5405NBL / PAMG-1405NL



▼ PACG-5005PB



※ 青色はパイロットチェックバルブ付きポンプ PAMG-5405NBL PAMG-1405NL の形状と寸法を示し、黒字の寸法は共通です。