

### Sicherheitshinweise / Safety Warnings/ Consignes de Sécurité

#### WARNUNG

⚠ **Verletzungsgefahr bei unzureichender Qualifikation des Bedienpersonals!** Unsachgemäßer Umgang durch nicht qualifiziertes oder unzureichend qualifiziertes Personal kann zu Personen- und Sachschäden führen. Tätigkeiten, die besondere Maßnahmen vorschreiben sollten nur von vorher unterwiesenenem Personal oder Fachkräften, insbesondere Elektrofachkräften durchgeführt werden.

⚠ **Kurzschlüsse und Stromschläge durch falsches Anlegen der Spannung!** Durch einwirkende Ströme können Personen verletzt und das Gerät zerstört werden. Schalten Sie vor der Inbetriebnahme das gesamte System spannungsfrei und prüfen Sie nach Anlegen der Spannung die Anschlüsse.

#### WARNING

⚠ **Risk of injury by deploying insufficient qualified operating employees.** Inappropriate appoint of not qualified or insufficient personal can cause property damages and personal injuries. Tasks which apply special procedures should be done by trained and qualified employees or experts, especially electricians.

⚠ **Short circuits and electric shocks by wrong voltage application and wrong wiring.** People can be injured by electric current and the product can be damaged. Switch off the power of the whole system before wiring.

#### AVERTISSEMENT

⚠ **Risques de blessures en cas de qualification insuffisante du personnel opérateur !** Une manipulation non conforme par un personnel non qualifié ou dont la qualification est insuffisante peut entraîner des dommages matériels et corporels. Le personnel instruit au préalable ou les techniciens, en particulier les électriciens, sont les seuls habilités pour exécuter les activités requérant des mesures particulières

⚠ **Court-circuits ou électrocutions par une mauvaise mise sous tension !** Des personnes peuvent être blessées ou le matériel détérioré en cas de courants. Désactivez le système complet avant la mise en service et contrôlez les raccords après la mise sous tension.

#### VORSICHT

⚠ **Verletzungsgefahr durch elektrischen Strom.** Durch einwirkende Ströme können Personen verletzt und das Gerät zerstört werden. Schalten Sie das System vor der Montage spannungsfrei.

#### CAUTION

⚠ **Risk of injury by electric current.** People can be injured by electric current and the product can be damaged. Deenergize the system before mounting.

#### ATTENTION

⚠ **Risque de blessure lié au courant électrique !** Des personnes peuvent être blessées ou le matériel détérioré en cas de courants. Mettre le système hors tension avant le montage.

#### HINWEIS

- Halten Sie die ESD-Vorschriften ein.
- Halten Sie während des Einrichten und Betriebes die geltenden Sicherheits- und Unfallverhütungsvorschriften, sowie die allgemeine Regeln der Technik ein.
- Benutzen Sie nur zertifizierte Komponenten. Nur so ist eine sichere Gerätefunktion gewährleistet.

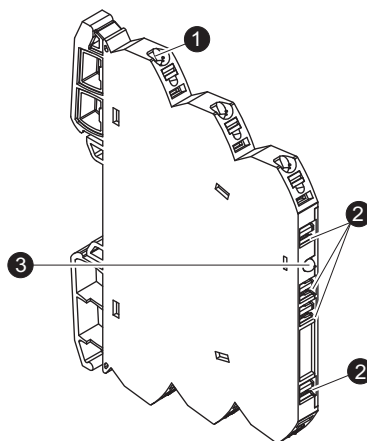
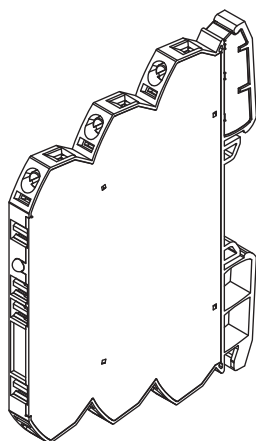
#### NOTICE

- Follow the ESD regulations.
- Follow the valid safety regulations and general regulations regarding the technical standards.
- Only use certified components. Only this way a reliable functioning is ensured.

#### AVIS

- Les prescriptions relatives aux décharges électrostatique (ESD) doivent être respectées.
- Respectez les directives de sécurité (également les directives nationales de sécurité) en vigueur pour le montage et l'exploitation, les prescriptions de prévention des accidents ainsi que les règles générales de la technique.
- Le fonctionnement sûr de l'appareil n'est garanti qu'avec des composants certifiés.

### Produktaufbau / Product Assembly



Art-Nr./ Part-No.	Typ/ Type
8886931	LCIS-SRKFDC3L-200320-PI
8886934	LCIS-SRKFDC3L-200330-PI
8886938	LCIS-SRKFAC/DC3L-800350PIIn
8886859	LCIS-SRKF-DC-3L-200320-S
8886868	LCIS-SRKF-DC-3L-200330-S
8886861	LCIS-SRKFAC/DC3L-800350S

- |   |  |
|---|--|
| 1 | Schraub-/Push-In Anschluss/<br>Screw/Push-In terminal              |
| 2 | 4 Aufnahmen für Beschriftungsschilder/<br>4 Labeling plate holders |
| 3 | Status LED/ Status LED   |

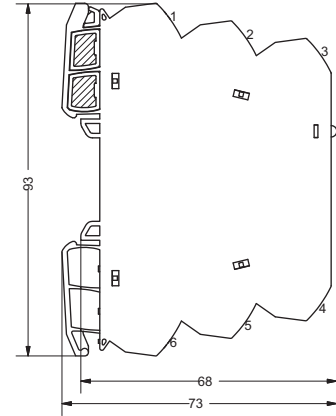
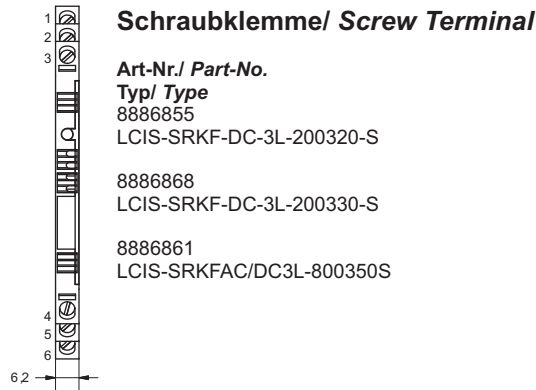
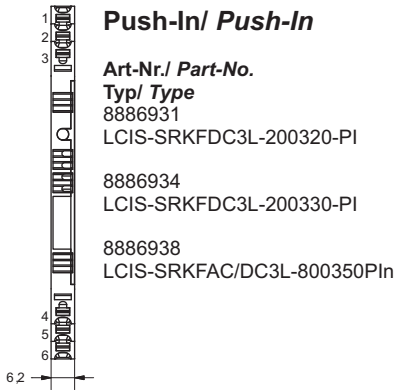
### LED Status / LED Status

Color	Status/ Status	Beschreibung/ Description
grün/ green	an/ on	Spannungsversorgung an/ Power on

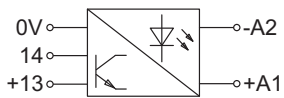
# Beipackzettel/ Instructions/ Instructions

LCIS Halbleiterrelais/ LCIS Solid State Relay

## Maße/ Dimensions

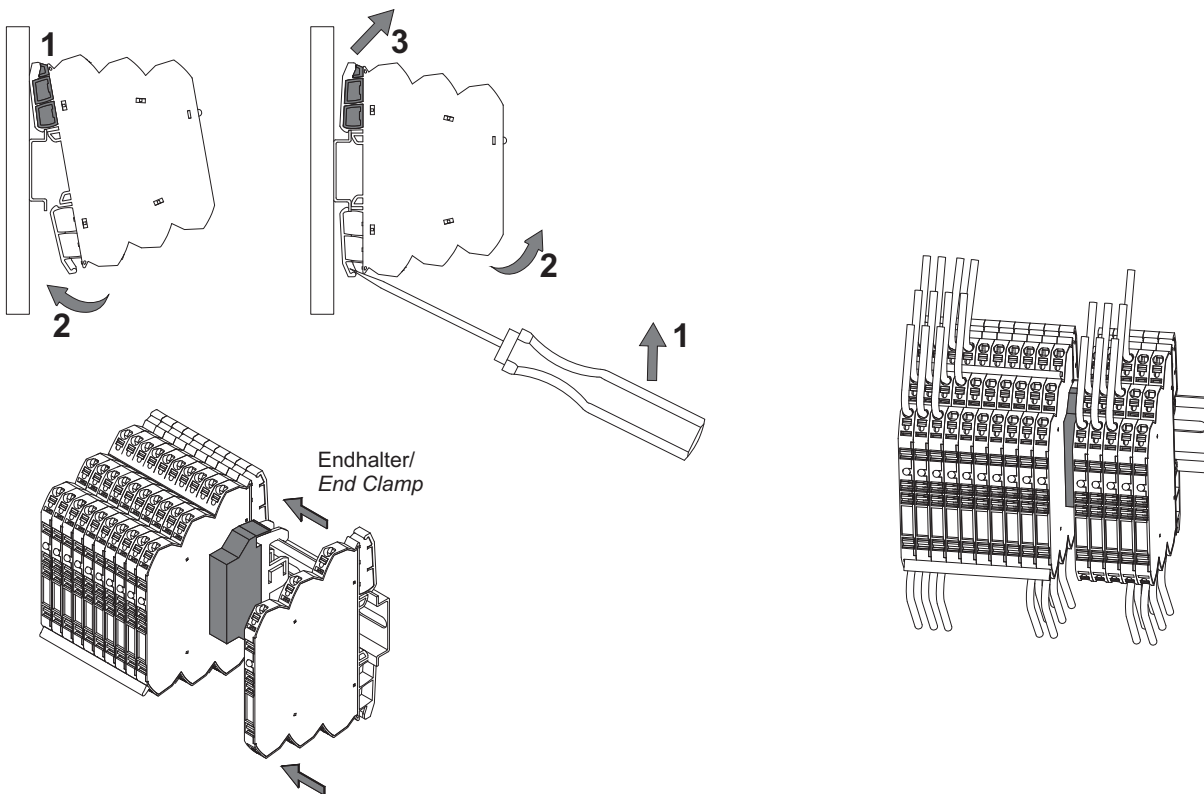


## Pinbelegung / Pin Assignment



Pin	Beschreibung/ Description	Artikel Item	+A1/-A2 nominal	14/+13 max	I <sub>out</sub> max
1	-A2	8886931	DC 24 V	DC 30 V	2 A
2	-A2	8886859	DC 24 V	DC 30 V	2 A
3	+A1	8886934	DC 24 V	DC 30 V	5 A
4	14	8886868	DC 24 V	DC 30 V	5 A
5	+13	8886938	AC/DC 110–230 V	DC 30 V	3 A
6	0V	8886861	AC/DC 110–230 V	DC 30 V	3 A

## Montage – Demontage / Mounting – Demounting



# Beipackzettel/ Instructions/ Instructions

LCIS Halbleiterrelais/ LCIS Solid State Relay

## Verdrahtung / Wiring

### Push-In/ Push-In

Abisolierlänge Stripping Length	Querschnitt Conductor Size
------------------------------------	-------------------------------



eindrätig  
solid

0,25 ... 2,5 mm<sup>2</sup>  
AWG 20 – 14



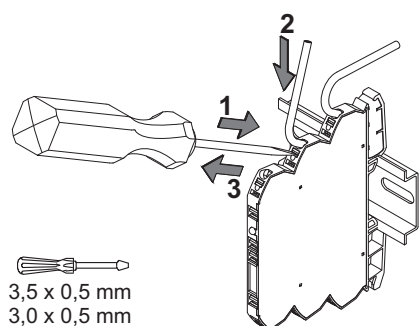
feindrätig  
fine stranded

0,25 ... 2,5 mm<sup>2</sup>  
AWG 20 – 14



feindrätig mit  
Aderendhülse  
fine stranded  
with ferrule

0,25 ... 1,5 mm<sup>2</sup>  
AWG 20 – 16



3,5 x 0,5 mm  
3,0 x 0,5 mm

### Schraubklemme/ Screw Terminal

Abisolierlänge Stripping Length	Querschnitt Conductor Size
------------------------------------	-------------------------------



eindrätig  
solid

0,25 ... 2,5 mm<sup>2</sup>  
AWG 20 – 14



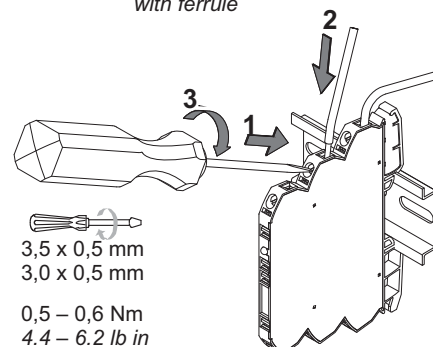
feindrätig  
fine stranded

0,25 ... 2,5 mm<sup>2</sup>  
AWG 20 – 14



feindrätig mit  
Aderendhülse  
fine stranded  
with ferrule

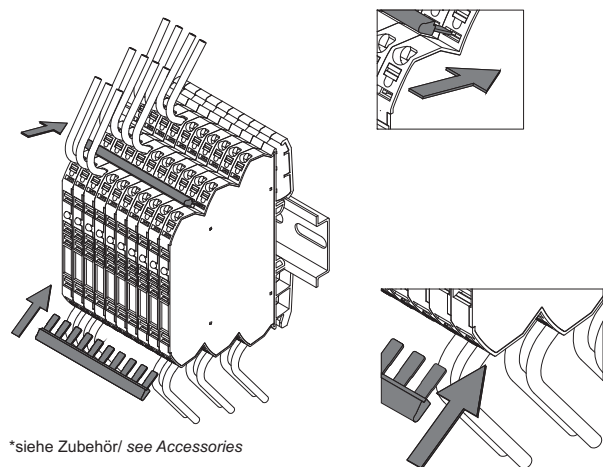
0,25 ... 1,5 mm<sup>2</sup>  
AWG 20 – 16



3,5 x 0,5 mm  
3,0 x 0,5 mm

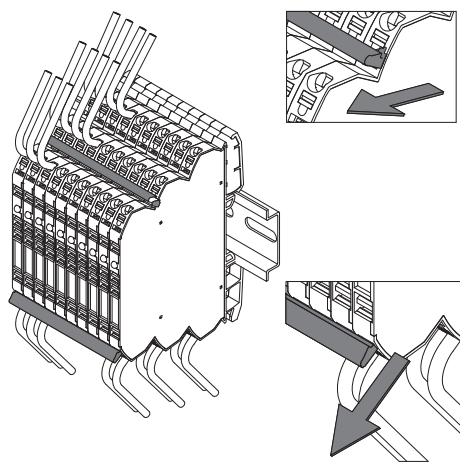
0,5 – 0,6 Nm  
4.4 – 6.2 lb in

## Installation Brückungskämme Jumper Comb Installation



\*siehe Zubehör/ see Accessories

## Deinstallation Brückungskämme Jumper Comb Deinstallation



## Zubehör Accessories

Artikel-Nr. Part-No.	Typ Type	VE PU	Beschreibung Description
8886956	LCIS-ZB-BZS-white-00	1	Beschriftungsschilder 5x5 mm, weiß, 1 Rahmen mit 200 Schildern Labeling plates 5x5 mm, white, 1 frame with 200 plates
8886947	LCIS-BKW-2-polig	10	Brückungskamm, isoliert, 2-polig 6 A, weiß Jumper comb, isolated, 2-pole 6 A, white
8886940	LCIS-BKW-4-polig	10	Brückungskamm, isoliert, 4-polig 6 A, weiß Jumper comb, isolated, 4-pole 6 A, white
8886944	LCIS-BKW-8-polig	10	Brückungskamm, isoliert, 8-polig 6 A, weiß Jumper comb, isolated, 8-pole 6 A, white
8886953	LCIS-BKW-16-polig	10	Brückungskamm, isoliert, 16-polig 6 A, weiß Jumper comb, isolated, 16-pole 6 A, white