

混合型电机起动器 - ELR H5-IES-PT- 24DC/500AC-9 - 2903906

Please be informed that the data shown in this PDF Document is generated from our Online Catalog. Please find the complete data in the user's documentation. Our General Terms of Use for Downloads are valid (<http://download.phoenixcontact.com>)




混合电机起动器，用于反向起动3台以上交流电机，高达500 V AC，9 A输出电流，24 V AC控制电压，可调过载分断、至SIL 3/PL e的紧急停机功能以及插拔式连接

优势

- ✓ 22.5 mm宽
- ✓ 安全性符合 IEC 61508-1: SIL 3, ISO 13849 : PL e
- ✓ 减少接线量
- ✓ 使用寿命长
- ✓ 节省空间
- ✓ 3相线桥
- ✓ 用于双金属功能的可调电流
- ✓ 低磨损开关

关键商业数据

包装单位	1 STK
GTIN	 4 046356 771290
GTIN	4046356771290
海关税则号	8538900000
Sales Key	CK7414

技术数据

设备电源

额定控制电路电源电压 U_s	24 V DC
控制电源电压范围	19.2 V DC ... 30 V DC
额定控制电源电流 I_s	40 mA
保护名称	浪涌保护
	极性保护

输入数据

混合型电机起动器 - ELR H5-IES-PT- 24DC/500AC-9 - 2903906

技术数据

输入数据

输入名称	控制输入右侧/左侧
额定操作电压 U_c	24 V DC
触发电压范围	19.2 V DC ... 30 V DC
额定操作电流 I_c	5 mA (输入类型 1)
开关阈值	9.6 V ("0"信号)
	19.2 V ("1"信号)
开关电平	< 5 V DC (用于急停)
典型关闭时间	< 30 ms
保护名称	极性保护

输出数据负载输出

输出名称	交流输出
额定工作电压 U_e	500 V AC
工作电压范围	42 V AC ... 550 V AC
额定操作电流 I_e	9 A (AC-51)
	6.5 A (AC-53a)
干线频率	50/60 Hz
负载电流范围	1.5 A ... 9 A (参见衰减曲线)
符合IEC 60947-4-2标准的动作特性	10A级
冷却时间	20 min. (用于自动复位)
漏电流	0 mA
保护名称	浪涌保护

输出数据应答输出

输出名称	确认输出
注意事项	确认：浮动转换触点，信号触点
触点类型	1PDT
符合IEC 60947-5-1标准要求的开关容量	3 A (230 V, AC15)
	2 A (24 V, DC13)

快速切断

工作阈值	> 45 A
响应时间	2 s

概述

切换频率	≤ 2 Hz (Load-dependent)
安装位置	垂直 (水平DIN导轨, 下电机输出)
安装类型	DIN导轨安装
组装说明	可并列安装, 间距请见降低额定值
操作模式	100%工作因数
最大功率损耗	14.6 W
最小功率损耗	1.1 W
工作电压显示	绿色LED

混合型电机起动器 - ELR H5-IES-PT- 24DC/500AC-9 - 2903906

技术数据

概述

状态显示	LED 黄色
错误显示	红色LED

连接数据，输入侧

连接名称	控制回路
连接方式	直插式连接
剥线长度	10 mm
硬导线横截面	0.2 mm ² ... 2.5 mm ²
柔性导线横截面	0.2 mm ² ... 2.5 mm ²
可连接导向横截面 AWG	24 ... 14

连接数据，输出侧

连接名称	负载电路
连接方式	直插式连接
剥线长度	10 mm
硬导线横截面	0.2 mm ² ... 2.5 mm ²
柔性导线横截面	0.2 mm ² ... 2.5 mm ²
可连接导向横截面 AWG	24 ... 14

环境条件

环境温度 (运行)	-25 °C ... 70 °C (注意降低值)
环境温度 (存放/运输)	-40 °C ... 80 °C
保护等级	IP20

尺寸

宽度	22.5 mm
高度	107.4 mm
深度	113.7 mm

UL 数据

SCCR	100 kA (500 V AC (保险丝 : 30 A CC级/30 A J级 (高容错)))
	5 kA (500 V AC (保险丝 : 20 A RK5 (标准容错)))
FLA	6.5 A (500 V AC)
Group installation	20 A (class RK5, SCCR 5kA, #24 - 14 AWG max. solid and stranded)
	30 A (class CC or J, SCCR 100kA, #24 - 14 AWG max, solid and stranded)
Category code	NLDX

绝缘特性

额定绝缘电压	500 V
额定过电压	6 kV
过电压等级	III
污染等级	2
名称	控制输入和控制电源电压以及辅助电路至主电路的绝缘特性

混合型电机起动器 - ELR H5-IES-PT- 24DC/500AC-9 - 2903906

技术数据

绝缘特性

绝缘	安全绝缘 (IEC 60947-1/EN 50178) , 适用于 ≤ 300 V AC的工作电压
	基本绝缘 (IEC 60947-1) , 适用于工作电压300 ... 500 V AC
	安全绝缘 (EN 50178) , 适用于工作电压300 ... 500 V AC
名称	控制输入和控制电源电压至辅助电路之间的绝缘特性
绝缘	安全绝缘 (IEC 60947-1) , ≤ 300 V AC的辅助电路中
	安全绝缘 (EN 50178) , ≤ 300 V AC的辅助电路中

标准和规范

名称	标准/条例
标准/规程	IEC 60947-1
	IEC 60947-4-2
	IEC 61508
	ISO 13849
ATEX	# II (2) G [Ex e] [Ex d] [Ex px]
	# II (2) D [Ex t] [Ex p]

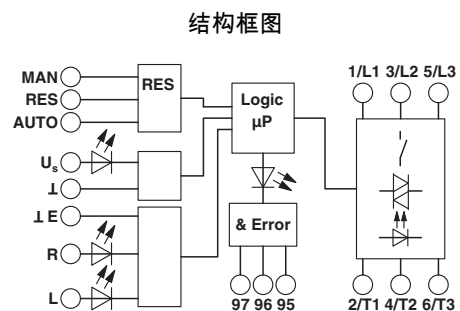
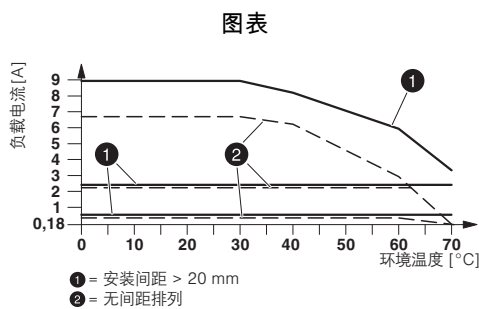
认证/一致性

安全完整性等级符合IEC 61508	≤ 3 (安全关断)
	2 (电机保护)
类别根据EN ISO 13849	≤ 3 (安全关断)
性能等级符合ISO 13849	$\leq e$ (安全关断)
ATEX	# II (2) G [Ex e] [Ex d] [Ex px]
	# II (2) D [Ex t] [Ex p]
EU测试报告	PTB 07 ATEX 3145
UL 认证	NLDX.E228652

Environmental Product Compliance

China RoHS	环保使用期限 = 50
	更多有害物质的详情, 请参考“下载区”内的“制造商声明”

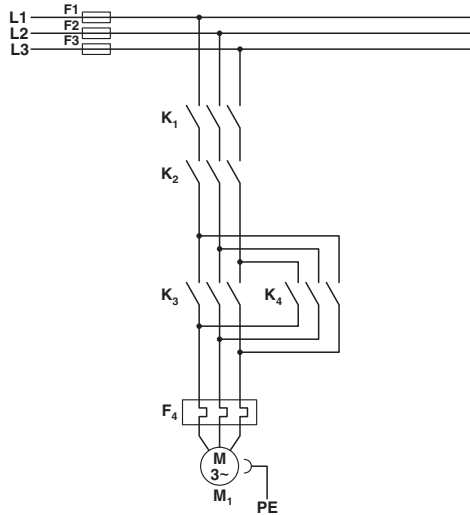
产品图



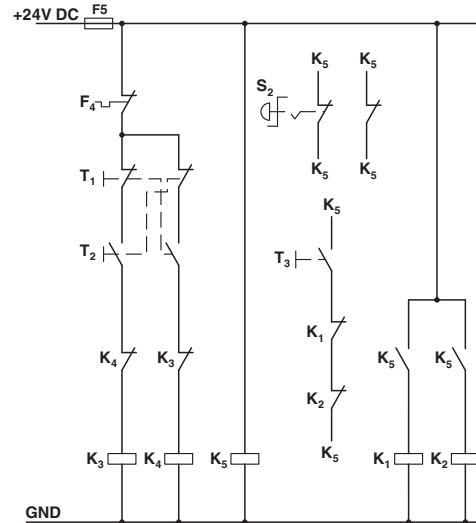
衰减曲线图

混合型电机起动器 - ELR H5-IES-PT- 24DC/500AC-9 - 2903906

电路图



电路图



传统结构

符合3类标准的主电流通道，用于换向接触器

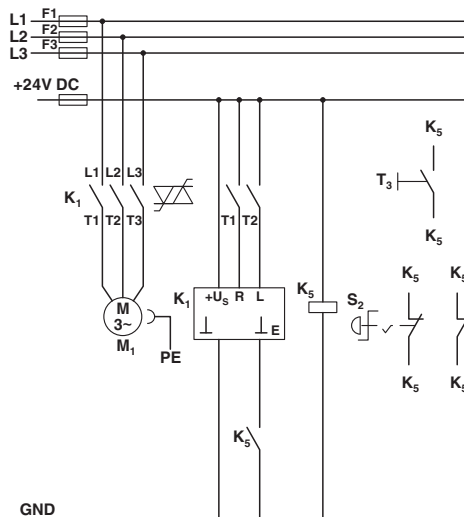
- K1 + K2 = 急停接触器
- K3 = 左侧接触器
- K4 = 右侧接触器
- F4 = 电机保护继电器

传统结构

符合3类标准的控制电流通道换向接触器

- K1 + K2 = 急停接触器
- K3 = 左侧电流接触器
- K4 = 右侧电流接触器
- K5 = PSR SCP-24DC.../安全继电器
- T1 = 右侧，T2 = 左侧，T3 = 复位
- S2 = 急停
- F4 = 电机保护继电器

电路图



带CONTACTRON的结构

符合3类标准的主电流和控制电流通道，用于带换向功能的4合1混合型电机起动器

- K1 = 带换向功能的4合1混合型电机起动器

混合型电机起动器 - ELR H5-IES-PT- 24DC/500AC-9 - 2903906

K5 = PSR SCP-24DC.../安全继电器

T1 = 右侧, T2 = 左侧, T3 = 复位

S2 = 急停

分类

eCl@ss

eCl@ss 5.0	27024002
eCl@ss 5.1	27024000
eCl@ss 6.0	27024000
eCl@ss 7.0	27024002
eCl@ss 8.0	27024002
eCl@ss 9.0	27370905

ETIM

ETIM 2.0	EC001037
ETIM 3.0	EC001037
ETIM 4.0	EC001037
ETIM 5.0	EC001037
ETIM 6.0	EC001037

UNSPSC

UNSPSC 6.01	30211915
UNSPSC 7.0901	39121514
UNSPSC 11	39121514
UNSPSC 12.01	39121514
UNSPSC 13.2	25173902

认证

认证

认证

IECEE CB Scheme / UL Listed / cUL Listed / UL Listed / UL Listed / cUL Listed / cUL Listed / CCC / UL Listed / IECEE CB Scheme / cUL Listed / CCC / EAC / EAC

防爆认证

ATEX / ATEX

认证详情

IECEE CB Scheme		http://www.iecee.org/	DE1-55728
-----------------	--	---	-----------

混合型电机起动器 - ELR H5-IES-PT- 24DC/500AC-9 - 2903906

认证

UL Listed		http://database.ul.com/cgi-bin/XYV/template/LISEXT/1FRAME/index.htm	
cUL Listed		http://database.ul.com/cgi-bin/XYV/template/LISEXT/1FRAME/index.htm	
UL Listed		http://database.ul.com/cgi-bin/XYV/template/LISEXT/1FRAME/index.htm	FILE E 228652
UL Listed		http://database.ul.com/cgi-bin/XYV/template/LISEXT/1FRAME/index.htm	FILE E 228652
cUL Listed		http://database.ul.com/cgi-bin/XYV/template/LISEXT/1FRAME/index.htm	FILE E 228652
cUL Listed		http://database.ul.com/cgi-bin/XYV/template/LISEXT/1FRAME/index.htm	FILE E 228652
CCC			2016010304871315
UL Listed		http://database.ul.com/cgi-bin/XYV/template/LISEXT/1FRAME/index.htm	FILE E 323771
IECEE CB Scheme		http://www.iecee.org/	DE1-55728
cUL Listed		http://database.ul.com/cgi-bin/XYV/template/LISEXT/1FRAME/index.htm	FILE E 323771

混合型电机起动器 - ELR H5-IES-PT- 24DC/500AC-9 - 2903906

认证

CCC		2016010304871315
-----	--	------------------

EAC		RU C- DE.A*30.B.01082
-----	--	--------------------------

EAC		RU C- DE.A*30.B.01082
-----	--	--------------------------

附件

附件

环路桥接件

跨接块 - BRIDGE-PT 2 - 2904490



3相回路桥接，可用于2个CONTACTRON模块，采用插拔式连接方式，外壳宽度22.5 mm，连接电缆长度：3 m，包括套管。

跨接块 - BRIDGE-PT 3 - 2904491



3相回路桥接，可用于3个CONTACTRON模块，采用插拔式连接方式，外壳宽度22.5 mm，连接电缆长度：3 m，包括套管。

跨接块 - BRIDGE-PT 4 - 2904492



3相回路桥接，可用于4个CONTACTRON模块，采用插拔式连接方式，外壳宽度22.5 mm，连接电缆长度：3 m，包括套管。

混合型电机起动器 - ELR H5-IES-PT- 24DC/500AC-9 - 2903906

附件

跨接块 - BRIDGE-PT 5 - 2904493



3相回路桥接，可用于5个CONTACTRON模块，采用插拔式连接方式，外壳宽度22.5 mm，连接电缆长度：3 m，包括套管。

跨接块 - BRIDGE-PT 6 - 2904494



3相回路桥接，可用于6个CONTACTRON模块，采用插拔式连接方式，外壳宽度22.5 mm，连接电缆长度：3 m，包括套管。

跨接块 - BRIDGE-PT 7 - 2904495



3相回路桥接，可用于7个CONTACTRON模块，采用插拔式连接方式，外壳宽度22.5 mm，连接电缆长度：3 m，包括套管。

跨接块 - BRIDGE-PT 8 - 2904496



3相回路桥接，可用于8个CONTACTRON模块，采用插拔式连接方式，外壳宽度22.5 mm，连接电缆长度：3 m，包括套管。

跨接块 - BRIDGE-PT 9 - 2904497



3相回路桥接，可用于9个CONTACTRON模块，采用插拔式连接方式，外壳宽度22.5 mm，连接电缆长度：3 m，包括套管。

混合型电机起动器 - ELR H5-IES-PT- 24DC/500AC-9 - 2903906

附件

跨接块 - BRIDGE-PT 10 - 2904498



3相回路桥接，可用于10个CONTACTRON模块，采用插拔式连接方式，外壳宽度22.5 mm，连接电缆长度：3 m，包括套管。

盖板

端板 - BRIDGE COVER - 2906240



BRIDGE COVER端板罩可用于遮盖CONTACTRON桥接件上未使用的插头，这些插头以后可用来扩展系统。端板罩可与采用螺钉连接和插拔式连接的桥接件一起使用。

组装适配器

配电板 - EM-CPS-225 - 1002634



模块式配电板带CrossLink®接口，125 A，3位，防触电保护和极性保护，宽度：225 mm

配电板 - EM-CPS-405 - 1002635



模块式配电板带CrossLink®接口，125 A，3位，防触电保护和极性保护，宽度：405 mm

连接模块 - EM-CPS-TB3/63A - 1002633



内置弹簧加载端子的连接模块，适用于 1.5 - 16 mm² 3 芯线缆，最大电流 63 A

设备标识

混合型电机起动器 - ELR H5-IES-PT- 24DC/500AC-9 - 2903906

附件

塑料标签 - US-EMLP (15X5) - 0828790



塑料标签，卡，白色，未标记，适用的打印机：BLUEMARK ID COLOR，BLUEMARK ID，THERMOMARK PRIME，THERMOMARK CARD 2.0，THERMOMARK CARD，安装方式：背胶固定，标识区域大小：15 x 5 mm

塑料标签 - UC-EMLP (15X5) - 0819301



塑料标签，标签纸，白色，未标记，适用的打印机：BLUEMARK ID COLOR，BLUEMARK ID，BLUEMARK CLED，PLOTMARK，CMS-P1-PLOTTER，安装方式：背胶固定，标识区域大小：15 x 5 mm

适配器

适配器 - EM-CPS-DA-22,5F/16A - 1002668



设备适配器带用于16 A保险丝的保险丝支架（10x38/CC级）、CrossLink®接口和固定的DIN导轨