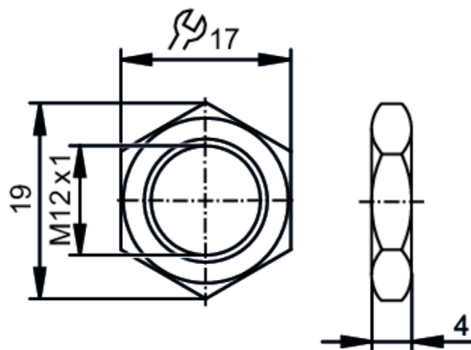


E11906



Ecrou hexagonal

NUT M12 CUZN 10PCS.



Données mécaniques

Poids	[g]	47,3
Dimensions	[mm]	M12 x 1
Désignation du filetage		M12 x 1
Matières		laiton nickelé

Remarques

Unité d'emballage		10 pièces
-------------------	--	-----------