

# C-FCI 2,5/M3,5 - Gabelkabelschuh

3240038

<https://www.phoenixcontact.com/de/produkte/3240038>

Bitte beachten Sie, dass die in diesem PDF-Dokument angezeigten Daten aus unserem Online-Katalog generiert wurden. Bitte finden Sie die vollständigen Daten in der Benutzer-Dokumentation. Es gelten unsere Allgemeinen Nutzungsbedingungen für Downloads.



Gabelkabelschuh, blau, 1,5 - 2,5 mm<sup>2</sup>, M3,5

## Ihre Vorteile

- Die Gabelkabelschuhe ohne Kunststoffhülse besitzen einen hartgelöteten Hals und erreichen höchste Leiterauszugskräfte in Verbindung mit den Zangen CRIMPFOX-RC ... und CRIMPFOX-RCI ...
- Die isolierten Varianten sind halogenfrei und mit "EASY ENTRY" ausgestattet

## Kaufmännische Daten

Artikelnummer	3240038
Verpackungseinheit	100 Stück
Mindestbestellmenge	100 Stück
Verkaufsschlüssel	B1 - Markierung Montage
Produktschlüssel	BH3441
GTIN	4046356451154
Gewicht pro Stück (inklusive Verpackung)	0,787 g
Gewicht pro Stück (exklusive Verpackung)	0,775 g
Zolltarifnummer	85369010
Ursprungsland	CN

# C-FCI 2,5/M3,5 - Gabelkabelschuh

3240038

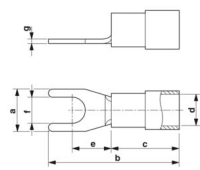
<https://www.phoenixcontact.com/de/produkte/3240038>

## Technische Daten

### Artikeleigenschaften

Produkttyp	Verbinder
Produkteigenschaft	mit "Easy Entry"-System
	Hartgelötet
	PA isoliert

### Maße

Maßzeichnung	
Breite	5,7 mm
Hülsenlänge	22 mm
Länge Isolierstoffhülse	11 mm
Abisolierlänge maximal	8 mm
Abstand Mitte-Isolierstoffhülse	6,5 mm
Materialstärke min.	0,8 mm
Innenmaß Isolierkragen	4,5 mm

### Innenmaß

Innendurchmesser	3,7 mm
------------------	--------

### Materialangaben

Farbe	blau (RAL 5015)
Material	Kupfer
Brennbarkeitsklasse nach UL 94	V2
Beschichtung	verzinnt
Isolierstoff	PA
Inhaltsstoffe	halogenfrei

### Mechanische Eigenschaften

#### Technische Daten

Hülsenlänge	22 mm
-------------	-------

# C-FCI 2,5/M3,5 - Gabelkabelschuh

3240038

<https://www.phoenixcontact.com/de/produkte/3240038>



## Zeichnungen

Maßzeichnung



# C-FCI 2,5/M3,5 - Gabelkabelschuh



3240038

<https://www.phoenixcontact.com/de/produkte/3240038>

## Klassifikationen

### ECLASS

ECLASS-13.0	27400204
ECLASS-15.0	27400204

### ETIM

ETIM 9.0	EC001052
----------	----------

### UNSPSC

UNSPSC 21.0	27121700
-------------	----------

# C-FCI 2,5/M3,5 - Gabelkabelschuh



3240038

<https://www.phoenixcontact.com/de/produkte/3240038>

## Environmental product compliance

### EU RoHS

Erfüllt die Anforderungen nach RoHS-Richtlinie	Ja, Keine Ausnahmeregelungen
--	------------------------------

### China RoHS

Environment friendly use period (EFUP)	EFUP-E
	Keine Gefahrstoffe über den Grenzwerten

### EU REACH SVHC

Hinweis auf REACH-Kandidatenstoff (CAS-Nr.)	Kein Stoff mit einem Massenanteil von mehr als 0,1 %
---	--

Phoenix Contact 2025 © - Alle Rechte vorbehalten

<https://www.phoenixcontact.com>

PHOENIX CONTACT Deutschland GmbH

Flachmarktstraße 8

D-32825 Blomberg

+49 52 35/3-1 20 00

[info@phoenixcontact.de](mailto:info@phoenixcontact.de)