

DETALLES DEL PRODUCTO

ARTÍCULO: [15512G](#)



RUEDA DG 125X37,5/40 BUJE DE NYLON SOPORTE FIJO X20/40

Serie de ruedas DG

Ruedas con aro de goma gris elástica y cubo en material termoplástico, disponibles con cojinetes a rodillos standard o inox y con buje en nylon. Organó de rodamiento de la rueda: buje.

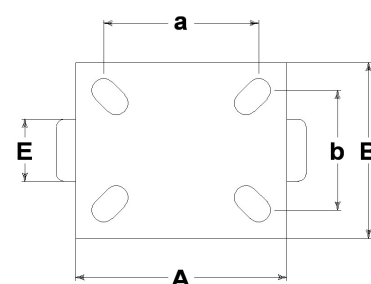
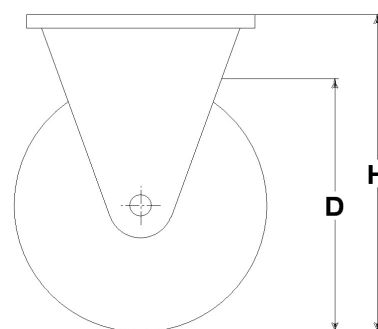


Serie soporte INOX20

Soportes medios Inox 20 en chapa de acero inoxidable; las horquillas giratorias llevan doble giro de bolas. Acabado: pulido

Datos técnicos

Diámetro de la rueda	D	125 mm
Ancho de bandaje	E	37,5 mm
Diámetro del agujero	d	12 mm
Peso del artículo		0,770 kg
Largo del cubo	L	40 mm
Altura total	H	153 mm
Dimensiones exteriores de la platina	AxB	102x83 mm
Distancia entres centros	axb	76x55 mm
Distancia entres centros	axb	80x60 mm
Diámetro perno de fijación	g	M8
Ancho de la horquilla	U	40 mm
Carga		110 kg



Artículos relacionados

Reemplazo de rueda: [13112G](#)

CONSIDERACIONES GENERALES / RECOMENDACIONES Y ADVERTENCIAS

Los textos citados y el catálogo completo son disponibles en la versión más actualizada en nuestro sitio www.lagspa.it. Las dimensiones, las descripciones, las características y las ilustraciones tienen un valor genérico y están sujetas a variación sin obligación de aviso previo. Los productos ilustrados no implican necesariamente su disponibilidad en almacén ni nuestra obligación de suministro. Las pruebas efectuadas en la fábrica se refieren a productos originales con accesorios originales: la sustitución de uno de los componentes con otros de diferente origen podría no garantizar los mismos resultados y provoca la caducidad inmediata y automática de toda garantía. **Para usos especiales se aconseja solicitar informaciones a nuestro Servicio Técnico (sales@lagspa.it).**