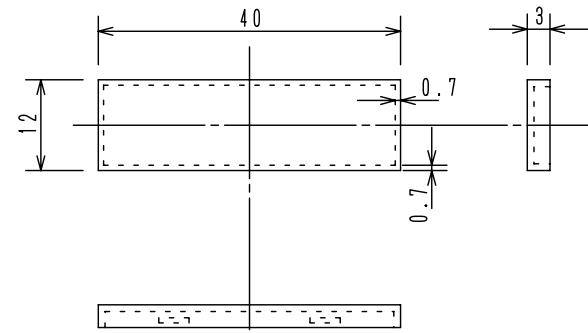
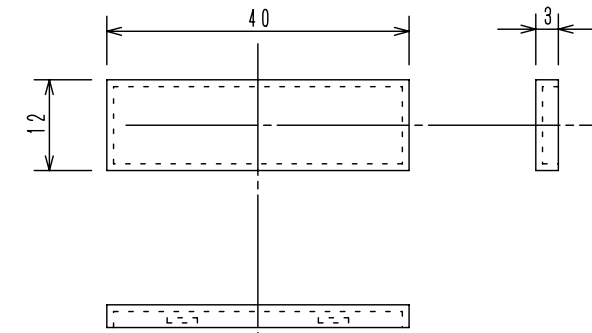


白色ベース板  
材質：ABS樹脂



透明カバー板  
材質：ポリカーボネート



組合せ図

REVNO	REVSTON NOTE	DATE
1		4

DESIGNED BY hatakeyama	CHECKED BY Wakasugi	APPROVED BY - DATE Tarao 2004/12/13	Date 2004/12/13	SCALE 1/1
株式会社 コムデック		タラコ銘板 TRC124		
		TITLE 外形図	DRAWING NUMBER TRC124-V1	

A

B

C

D

E

F