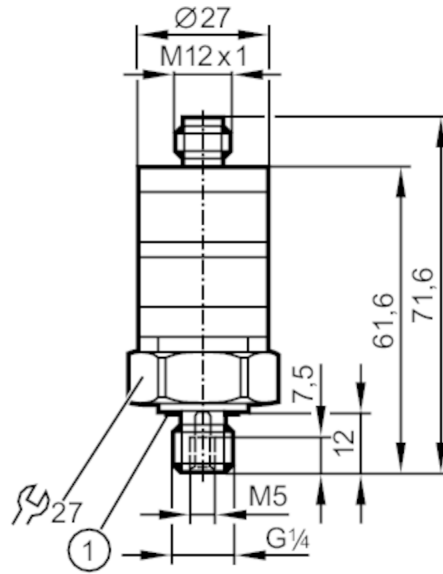




Capteur de pression avec réglage intuitif du seuil

PK-400-SFG14-HCNKG/US/ IW



1 Joint d'étanchéité



Caractéristiques du produit

Nombre des entrées et sorties	Nombre des sorties numériques: 2	
Etendue de mesure	0...400 bar	0...40 MPa
Raccord process	taroudage G 1/4 filetage extérieur taroudage:M5	

Application

Application	pour les applications industrielles	
Fluides	milieux liquides et gazeux	
Température du fluide [°C]	-25...80	
Pression d'éclatement min.	1600 bar	160 MPa
Tenue en pression	600 bar	60 MPa
Type de pression	pression relative	

Données électriques

Tension d'alimentation [V]	9,6...32 DC	
Consommation [mA]	< 25	
Résistance d'isolation min. [MΩ]	100; (500 V DC)	
Classe de protection	III	
Protection inversion de polarité	oui	

Entrées/sorties

Nombre des entrées et sorties	Nombre des sorties numériques: 2	
-------------------------------	----------------------------------	--

Sorties

Nombre total de sorties	2	
Sortie signal	signal de commutation	
Technologie	NPN	

PK8530



Capteur de pression avec réglage intuitif du seuil

PK-400-SFG14-HCNKG/US/ IW

Nombre des sorties numériques		2
Fonction de sortie		antivalent
Chute de tension max. sortie de commutation DC [V]		2
Courant de sortie (au maintien) de la sortie de commutation DC [mA]		500
Fréquence de commutation DC [Hz]		100
Protection courts-circuits		oui
Version protection courts-circuits		pulsé
Protection surcharges		oui

Etendue de mesure / plage de réglage

Etendue de mesure	0...400 bar	0...40 MPa
Point de consigne haut SP	20...400 bar	2...40 MPa
Point de consigne bas rP	12...392 bar	1,2...39,2 MPa

Exactitude / déviations

Exactitude du seuil [% de la valeur finale]	$< \pm 2,5$; (Exactitude du réglage)
Répétabilité [% de la valeur finale]	$< \pm 0,5$; (en cas de variations de température < 10 K)
Exactitude type [% de la valeur finale]	$< \pm 1,5$ (BFSL) / $< \pm 2,5$ (LS); (BFSL = Best Fit Straight Line (la meilleure droite); LS = réglage des valeurs limites)
Dérive / température par 10 K	$< \pm 0,5$

Logiciel / programmation

Réglage du seuil de commutation	Bagues de réglage
---------------------------------	-------------------

Conditions d'utilisation

Température ambiante [°C]	-25...80
Température de stockage [°C]	-40...100
Indice de protection	IP 67

Tests / homologations

CEM	DIN EN 61000-6-2	
	DIN EN 61000-6-3	
Tenue aux chocs	DIN EN 60068-2-27	50 g (11 ms)
Tenue aux vibrations	DIN EN 60068-2-6	20 g (10...2000 Hz)
MTTF [Années]		540
Directive relative aux équipements sous pression	règles de l'art; utilisable pour des fluides du groupe 2; fluides du groupe 1 sur demande	

Données mécaniques

Poids [g]	94,5
Boîtier	cylindrique
Dimensions [mm]	$\varnothing 27$ / L = 71,6
Matières	PBT; PC; FKM; inox (1.4404 / 316L)
Matières en contact avec le fluide	inox (1.4404 / 316L); FKM

PK8530



Capteur de pression avec réglage intuitif du seuil

PK-400-SFG14-HCNKG/US/ IW

Cycles de pression min.	50 millions
Couple de serrage [Nm]	25
Raccord process	taroudage G 1/4 filetage extérieur taroudage:M5
Orifice d'étranglement intégré	non (peut être inséré ultérieurement)

Afficheurs / éléments de service

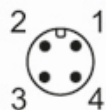
Indication	fonctionnement	LED, vert
	état de commutation	LED, jaune
Avec échelle	oui	

Remarques

Unité d'emballage	1 pièces
-------------------	----------

Raccordement électrique

Connecteur: 1 x M12; codage: A



Raccordement

