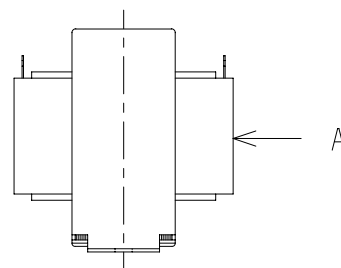
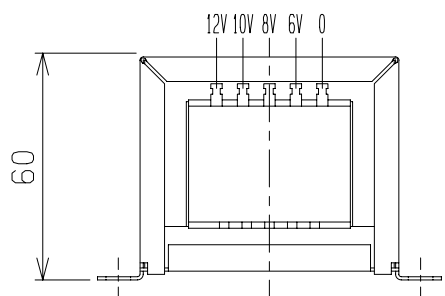
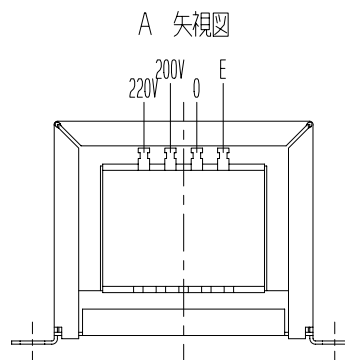
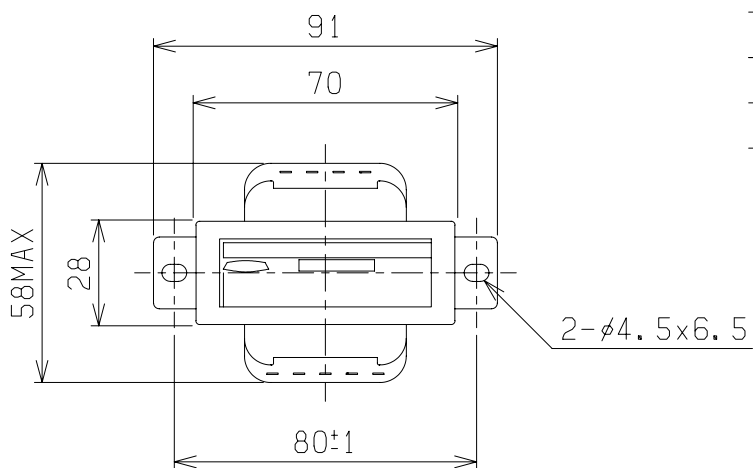
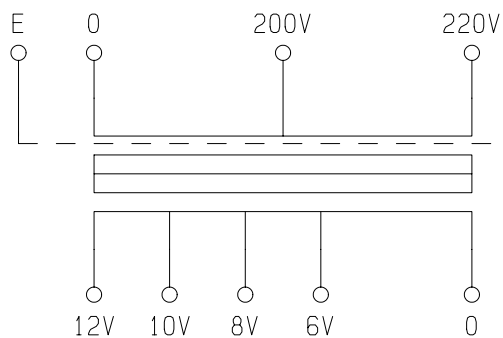


結線図



仕様

形式 SD-122B

相数 1 φ

容量 24VA

周波数 50/60Hz

一次電圧 220-200V

二次電圧 12-10-8-6V

二次電流 2A

絶縁種別 A 種

絶縁抵抗 100MΩ以上

絶縁耐圧 AC2.0kV/1分間

重量 約 0.8kg

適用規格 JEM-1333-1976

P・S間シールド 有 (E)

電圧変動率 10%以下

電圧偏差 ±3%以内

検 図	設 計	製 図	担 当 者
相 原 電 機 株 式 会 社			

画 法	三 角 法
単 位	m · m

記 事	22X25
-----	-------

名 称	乾式自冷変圧器
形 式	SD-122B