

Série de roues DG

Roues avec anneaux en caoutchouc gris. moyeu en matière thermoplastique, disponibles avec roulements à rouleaux standard ou inox à bagues en nylon.
Divers type de roulement: bague.

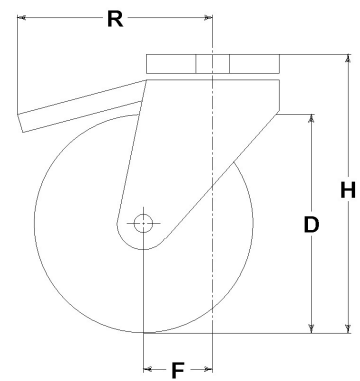
Série de chape M22

Chapes series M22, moyennes, en tôle d'acier. Pivotement sur double anneaux de billes; zingué blanc.
Frein avant à pédale, bloque en même temps la roue et le pivotement.
Bague de réduction pour chape à trou central, idéale pour boulon à diamètre 10-12 mm.



Données techniques

| | | |
|----------------------------------|---|----------|
| Diamètre de la roue | D | 100 mm |
| Largeur du bandage | E | 30,0 mm |
| Diamètre de l'alésage | d | 12 mm |
| Poids article | | 0,800 kg |
| Longueur du moyeu | L | 40 mm |
| Hauteur totale | H | 128 mm |
| Diamètre des boulons de fixation | g | M10-12 |
| Déport | F | 37 mm |
| Largeur de la fourche | U | 40 mm |
| Capacité de charge | | 85 kg |



Articles connexés

Remplacement roue: 13108G
Version base: 14308GFB
Version avec pare-fils: 14308GPFFB

CONSIDÉRATIONS GÉNÉRALES / RECOMMANDATIONS ET INSTRUCTIONS

Les textes cités et notre catalogue complet dans la version la plus actualisée sont disponibles sur notre site web www.lagspa.it. Les dimensions, descriptions, caractéristiques et illustrations sont fournies à titre indicatif et peuvent être modifiées sans préavis. Les produits illustrés n'impliquent nécessairement ni leur disponibilité en stock ni aucune obligation de notre part quant à l'exécution de leur fourniture. Les essais que nous effectuons se réfèrent à des produits originaux avec leurs accessoires originaux; le remplacement de l'un des éléments par un élément de production différente pourrait ne pas garantir les mêmes résultats et provoque donc automatiquement la déchéance de toutes garanties. **Pour toutes utilisations particulières, nous vous conseillons de vous adresser à notre service technique (sales@lagspa.it).**