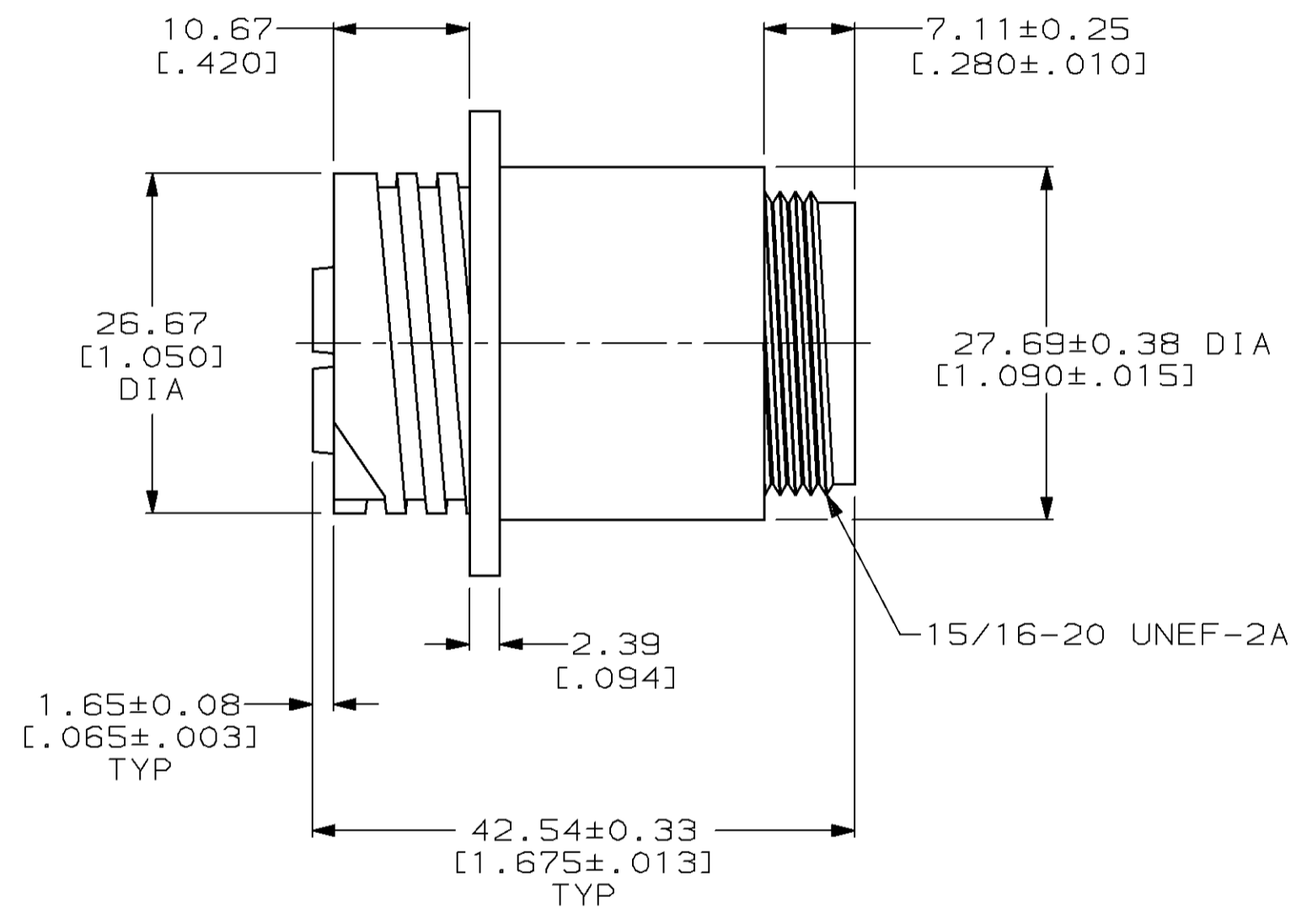
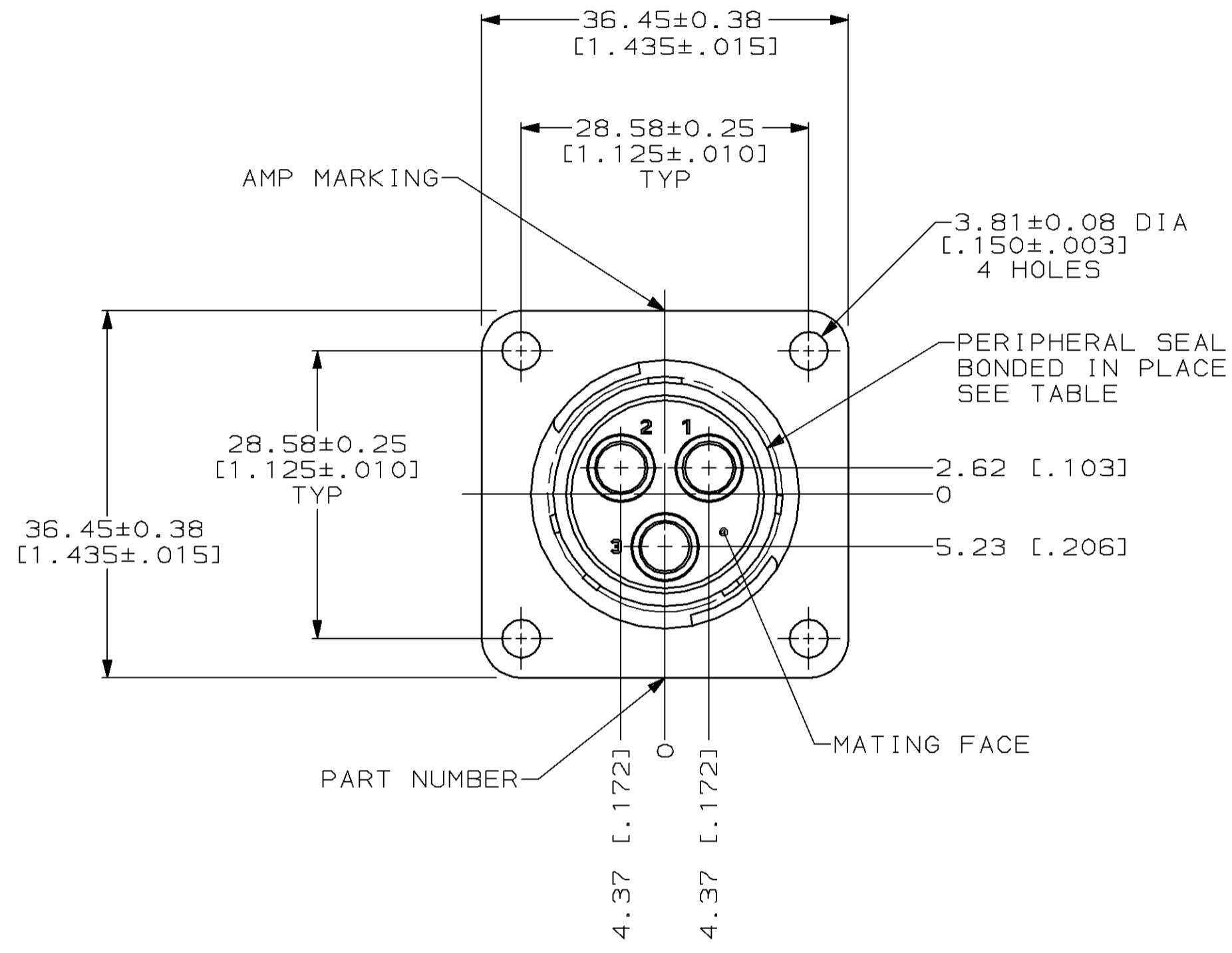


THIS DRAWING IS UNPUBLISHED. RELEASED FOR PUBLICATION
 BY AMP INCORPORATED. ALL RIGHTS RESERVED.

LOC	DIST	REVISIONS					
		P	LTR	DESCRIPTION	DATE	DWN	APVD
BD	35		0	RELEASED -1 PER NPR 5365, WAS 95-7970-17	06/23/95	-	-
			A	ADDED -2 AND REVISED PER EC 0020-900-95	15 SEP 95	DH	AF



YES	213889-2
NO	213889-1
PERIPHERAL SEAL	PART NUMBER

THIS DRAWING IS A CONTROLLED DOCUMENT FOR AMP INCORPORATED. IT IS SUBJECT TO CHANGE AND THE CONTROLLING ENGINEERING ORGANIZATION SHOULD BE CONTACTED FOR THE LATEST REVISION.		DWN	D.HARDY	06/23/95	AMP AMP Incorporated Harrisburg, PA 17105-3608	
DIMENSIONS:		CHK	R.STONE	06/29/95		
mm [INCHES]		APVD	A.FRANTUM	06/29/95		
TOLERANCES UNLESS OTHERWISE SPECIFIED:		PRODUCT SPEC	108-1579			
0 PLC ±-		APPLICATION SPEC	-		NAME	RECEPTACLE HOUSING, REVERSE SEX, SERIES 5, 17-3, CIRCULAR PLASTIC CONNECTOR
1 PLC ±-		MATERIAL	NYLON, BLACK		SIZE	A2
2 PLC ±0.13 [.005]		FINISH	-		CAGE CODE	00779
3 PLC ±-					DRAWING NO	C-213889
4 PLC ±-					SCALE	2:1
ANGLES ±-					SHEET	1 OF 1
FINISH -					REV	A
CUSTOMER DRAWING						

213889

Searchable Features:	
Type de produit:	Connecteur
No. of Positions:	3
Gender:	Connecteur femelle
Pré-chargé:	Non
Broche/Douille:	Broche
Raccorder à:	Conducteur
Taille de coquille:	17
Type de coquille:	Tout en plastique
Diamètre du filet du capot:	15/16-20 UNEF-2A
Numérotation:	Inversé
Série de produit:	Series 5
Style de montage:	Mounting Holes
Étanche:	Oui
Testé VDE:	Non
Seal Type:	Peripheral
Standard or Reverse Sex:	Standard

Other Properties:	
Diamètre de l'isolant du conducteur (mm [in]):	3.81-6.73 [.150-.265]
Méthode de montage sur panneau:	Bride carrée
Matière du boîtier:	Thermoplastique
Couleur du boîtier:	Noir
Taux d'inflammabilité de la matière du boîtier:	UL 94V-0
Matière du joint périphérique:	Elastomère
Couleur du joint périphérique:	Gris